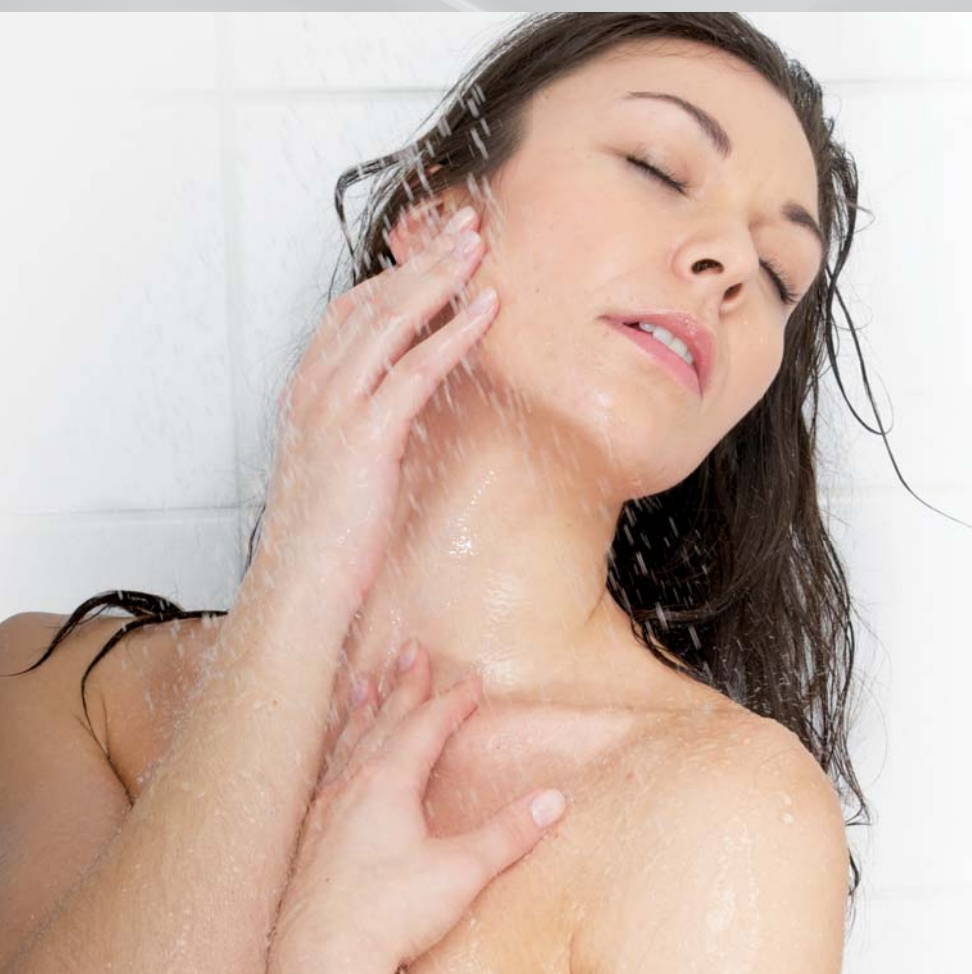


# HÄNGESPEICHER

KOMFORT-  
HÄNGESPEICHER  
EKH-S



**NEUHEIT**  
**2012**



# KOMFORT-ELEKTROSPEICHER EKH-S

Der **EKH-S Elektrospeicher** ist ein platzsparendes Gerät mit einem optimalen Preis-Leistungs-Verhältnis. Er wurde überarbeitet und bietet eine Reihe von Neuerungen. Er ist nach den aktuellsten Erkenntnissen bezüglich Energieausnutzung und Betriebssicherheit, sowie Korrosionsschutz, Umweltfreundlichkeit, Design und Funktionalität konzipiert.



**NEUHEIT  
2012**

## ■ Noch mehr Sicherheit gegen Korrosion

durch entsprechende Dimensionierung der Magnesium-Schutzanode und Optimierung der Email-Technologie

## ■ Sie sparen € 1020.-

4 x Anodentausch á € 190.-	€	760.-
Energiekosten (€ 36.- pro Jahr)*	€	360.-

---

Gesamtersparnis innerhalb von 10 Jahren	€	1120.-
---	---	--------

## ■ Wesentlich verlängerte Service-Intervalle

Es reicht nun, die Anode alle 5 Jahre zu wechseln (bisher 2 Jahre lt. Norm)

## ■ 10 Jahre Garantie

Unter Einhaltung der Garantiebedingungen gewähren wir ab sofort 10 Jahre Garantie auf den Innenkessel.

## ■ AE-Erfahrung und neue Technik

Die druckfesten Komfortspeicher sind platzsparende Geräte mit einem optimalen Preis-Leistungs-Verhältnis. Sie sind nach den aktuellsten Erkenntnissen bezüglich Energieausnutzung und Betriebssicherheit, sowie Korrosionsschutz, Umweltfreundlichkeit, Design und Funktionalität konzipiert.

## ■ Hochwertige Polyurethan-Isolierung

Direkt in den Außenmantel eingeschäumte Kessel - dadurch gibt es keine Kaminverluste und die Isolierung bewahrt ihre Wirkung

Massive Energiekosteneinsparung - laut einer Studie der Montanuniversität Leoben ergibt sich

auf die Lebenszeit eines 150-Liter-Speichers eine Energiekostensparnis von über € 540,-

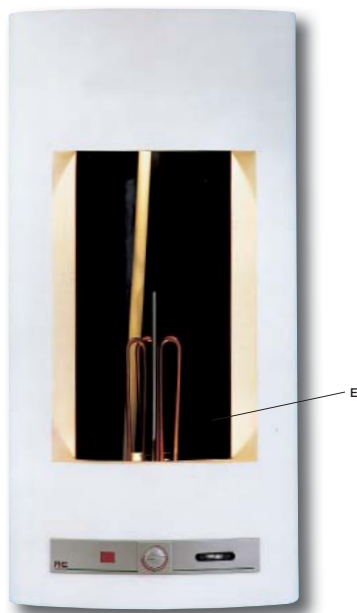
Temperaturregler mit Energiesparstellung - damit ist eine Einstellung auf eine optimale Temperatur gegeben, bei der möglichst viel Warmwasser bei möglichst geringer Verkalkung gewährleistet ist

Beweisbare Angaben - alle unsere Angaben und technische Daten beruhen auf realen,

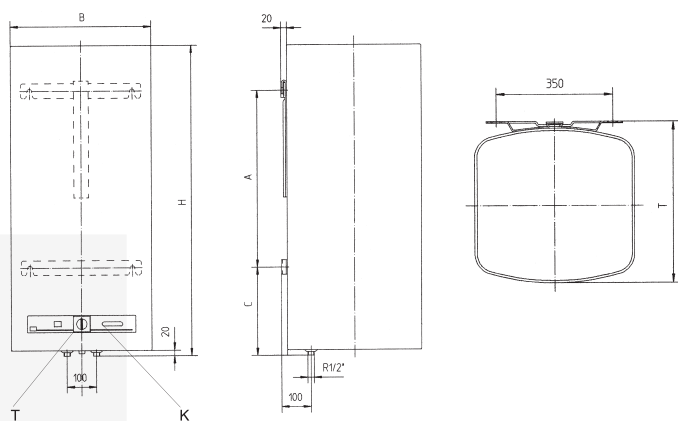
in unserem Wärmetechnischen Labor durchgeführten Messungen



\* Berechnungsbeispiel für einen 150-Liter-Speicher (Gutachten der Montanuniversität Leoben)



- Konzipiert in platzsparend niedriger Ausführung mit Inhalt von 50, 80, 100, 120, 150 und 200 Liter
- Stahlblechkessel emailliert nach DIN 4753 mit Schutzanode sowie isoliert eingebaute Heizkörper mit Schutzstromableitwiderstand für optimalen Korrosionsschutz. Betriebsdruck max. 6 bar
- Hochwertige Wärmeisolierung des Kessels durch direkte PU-Einschäumung in den Außenmantel.  
Vorteil: geringer Energieverlust
- Einbrennlackierter, weiß pulverbeschichteter Stahlblech-ußenmantel
- Universell umklemmbare Ausführung für alle von den österreichischen EVU geforderten Aufheizzeiten, -leistungen und Anschlussspannungen
- Verstellbare Aufhängung (50 - 150 l) für problemlosen Austausch eines Altgerätes sowie auf geänderte Inhaltsgrößen und Montagesituationen
- Bedienung über Paneel an der Vorderseite mit: Integrierter Temperaturregelzentrale (ca. 40 - 85°C) mit Kombi-Kapillarrohrregler und allpoligem Sicherheitstempurbegrenzer, Energiesparstellung bei ca. 65°C und Frostschutzstellung, Temperatur-Einstellbereichseinengung für kindersicheren Betrieb, exakt anzeigendes Kapillarrohr-Thermometer sowie Betriebskontrollleuchte



T Temperaturregelknopf    K Kapillarrohr-Thermometer    E Einbaueheizung

## ZUBEHÖR:

- Verstärkte Aufhängelasche 5804 für alte ÖNORM Rundbügelaufhängung, verlängert das Aufhängemaß um 300 mm
- Deckenaufhängung DAH
- Dünnwandaufhängung 5802

Type	Nenninhalt Liter	Umklemmbare Aufheizleistungen in kW							3N ~ 400V	Abmessungen in mm					Leergew. in kg	BEVV**	
		~ 230V			3 ~ 400V					C	H	B	T	A Norm			A verstellbar
EKH 050 U	50	0,30	0,65	0,95	1,30	1,60				150	606	520	520	400	400 - 550	38	0,52
EKH 080 U	80		0,85	1,15	1,70	2,00				300	788	520	520	600	400 - 550	45	0,71
EKH 100 U	100		1,10	1,75	2,20	2,85		2,80		300	921	520	520	600	400 - 700	51	0,78
EKH 120 U	120		1,35	2,00	2,70	3,35		3,20		300	1056	520	520	800	550 - 800	55	0,83
EKH 150 U	150		1,65	2,30	3,30		3,70		3,95	300	1256	520	520	800	750 - 1000	64	0,95
EKH 200 U	200		2,30	2,95			4,70		5,25	300	1590	520	520	950	nicht verstellbar	79	1,25

Die Geräte sind werksseitig auf 6 Stunden Aufheizzeit geklemmt.

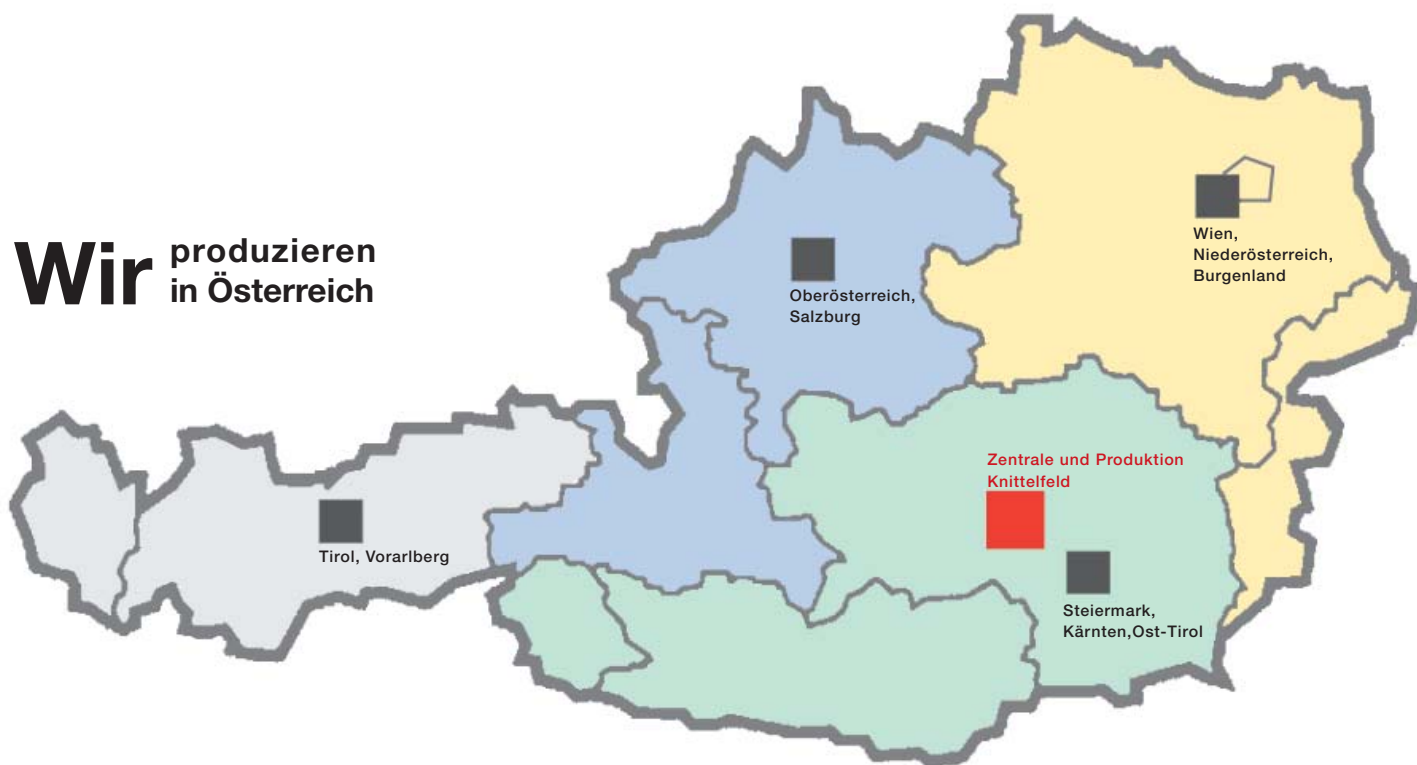
\*\* Bereitschaftsenergieverbrauchswerte kWh/24h

# KOMFORT-ELEKTROSPEICHER EKH-S

## MIT AUSTRIA EMAIL KAUFEN SIE DIE 5 ÖSTERREICHVORTEILE:

- 1: Wir produzieren in Österreich
- 2: Qualitätsprodukte mit Langzeitgarantie
- 3: Erzeugt von österreichischen Fachkräften
- 4: Jederzeit über Großhandel & Installateur verfügbar
- 5: Werkskundendienst österreichweit

**Wir** produzieren  
in Österreich



Zentrale und Werk: Austria Email AG  
A-8720 Knittelfeld, Austriastraße 6  
Tel. (03512) 700-0, Fax (03512) 700-239  
Internet: [www.austria-email.at](http://www.austria-email.at)  
E-Mail: [office@austria-email.at](mailto:office@austria-email.at)

Werkskundendienst: Tel. (03512) 700-297  
E-Mail: [kundendienst@austria-email.at](mailto:kundendienst@austria-email.at)

#### Verkaufsniederlassungen:

Wien, Niederösterreich, Burgenland  
A-1230 Wien, Zetschegasse 17  
Tel. (01) 6150727, Fax (01) 6150727-260  
E-Mail: [bhrastnik@austria-email.at](mailto:bhrastnik@austria-email.at)

Steiermark, Kärnten, Osttirol  
A-8053 Graz, Am Wagrain 62  
Tel. (0316) 271869, Fax (0316) 273126  
E-Mail: [gbretterklieber@austria-email.at](mailto:gbretterklieber@austria-email.at)

Oberösterreich, Salzburg  
A-4600 Wels, Gärtnerstraße 17  
Tel. (07242) 45071, Fax (07242) 43650  
E-Mail: [akweton@austria-email.at](mailto:akweton@austria-email.at)

Tirol, Vorarlberg  
A-6020 Innsbruck, Etrichgasse 24  
Tel. (0512) 347951, Fax (0512) 393353  
E-Mail: [hrupepp@austria-email.at](mailto:hrupepp@austria-email.at)

#### Verkaufsniederlassungen Deutschland:

Deutschland Nord/Ost  
Am Industriegelände 3, D-14772 Brandenburg  
Tel. 0049/(0)3381 / 766-0  
Fax 0049/(0)3381 / 766-244  
E-Mail: [sgobi@austria-email.at](mailto:sgobi@austria-email.at)

Deutschland Süd  
Parksteiner Straße 49, D-92637 Weiden/Opf.  
Tel. 0049/(0)961 / 63 490-0  
Fax 0049/(0)961 / 63 490-30  
E-Mail: [ahirmer@austria-email.at](mailto:ahirmer@austria-email.at)

**AE**  
Austria Email