

# LADESPEICHER LDS



**Zentrale und Werk: Austria Email AG**

A-8720 Knittelfeld, Austriastraße 6  
Tel. (03512) 700-0, Fax (03512) 700-239  
Internet: [www.austria-email.at](http://www.austria-email.at)  
E-Mail: [office@austria-email.at](mailto:office@austria-email.at)

Werkskundendienst: Tel. (03512) 700-297  
E-Mail: [kundendienst@austria-email.at](mailto:kundendienst@austria-email.at)

**Verkaufsniederlassungen:**

**Wien, Niederösterreich, Burgenland**

A-1230 Wien, Zetschegasse 17  
Tel. (01) 6150727, Fax (01) 6150727-260  
E-Mail: [tvondal@austria-email.at](mailto:tvondal@austria-email.at)

**Steiermark, Kärnten, Osttirol**

A-8054 Graz, Doktor-Heschl-Weg 6  
Tel. (0316) 271869, Fax (0316) 273126  
E-Mail: [gbretterklieber@austria-email.at](mailto:gbretterklieber@austria-email.at)

**Oberösterreich, Salzburg**

A-4600 Wels, Oberfeldstrasse 97  
Tel. (07242) 45071, Fax (07242) 43650  
E-Mail: [akweton@austria-email.at](mailto:akweton@austria-email.at)

**Tirol, Vorarlberg**

A-6020 Innsbruck, Etrichgasse 24  
Tel. (0512) 347951, Fax (0512) 393353  
E-Mail: [hruapp@austria-email.at](mailto:hruapp@austria-email.at)

**Deutschland Nord/Ost**

D-14770 Brandenburg, Beetzseeufer 3  
Tel. 0049/(0)3381 / 766-0  
Fax 0049/(0)3381 / 766-244  
E-Mail: [sgobi@austria-email.at](mailto:sgobi@austria-email.at)

**Deutschland Süd**

D-92637 Weiden/Opf.,  
Parksteiner Straße 49  
Tel. 0049/(0)961 / 63 490-0  
Fax 0049/(0)961 / 63 490-30  
E-Mail: [ahirmer@austria-email.at](mailto:ahirmer@austria-email.at)

[www.austria-email.at](http://www.austria-email.at)

# LADESPEICHER

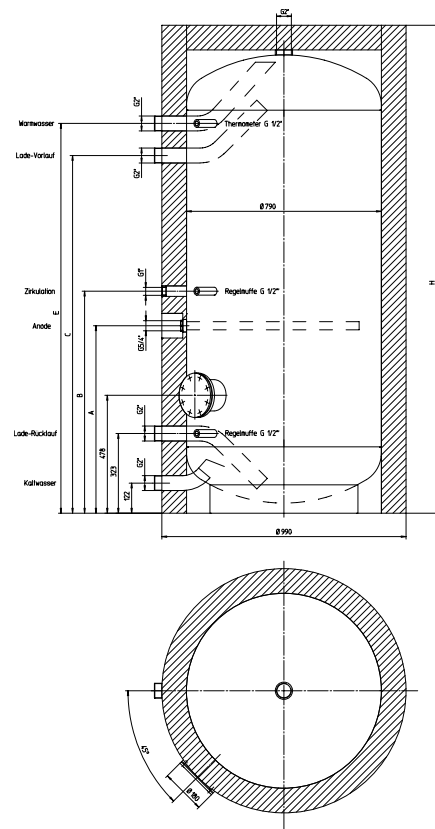
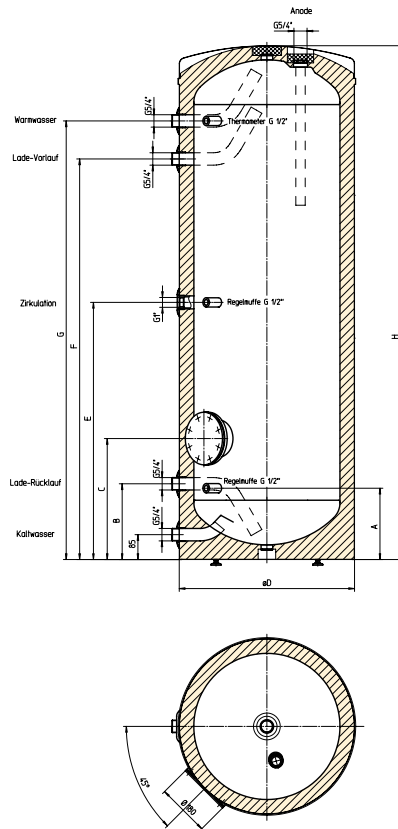
## LDS



Diese Speicherlinie ist für die Beladung durch externe Wärmetauscher vorgesehen.

LDS 200 / 300 / 400 / 500

LDS 800 / 1000



### AUSSTATTUNG:

- Stahlblechinnenkessel emailliert nach DIN 4753 T3 und T6
- Betriebsdruck: max. 10 bar
- Betriebstemperatur: max. 95°C
- Warmwasserabgang seitlich
- Beladeanschlüsse: 4x G 5/4 „AG
- Zirkulation: 1“ Innengewinde
- Thermometermuffe: 1/2“ Innengewinde
- 2 Stk. Regel- oder Messmuffe: 1/2“ Innengewinde
- Magnesiumanode entsprechend DIN 4753 montiert
- PU-Direktverschäumung bis 500 Liter mit Stahlblechaußenmantel in RAL 9016
- Mit neuer ECO SKIN 2.0 Isolierung 100 mm für 800 und 1000 l
- Möglichkeit für zusätzliche Wasserentnahme über Muffe im Haubenbereich

### ZUBEHÖR:

- Zeigerthermometer
- Flanscheinbauheizung D180
- Correx-Fremdstromanode
- Rippenrohrwärmetauscher

### ECO DESIGN - LABELING

Type	Inhalt in Liter	Warmhalteverlust S gemäß EN 12897		Zapfprofil	Energieeffizienzklasse
		in kWh/24h	in Watt		
LDS 200	200	1,67	69,6	XL	C
LDS 300	300	2,19	91,3	XXL	C
LDS 400	400	2,45	102,1	XXL	C
LDS 500	500	2,72	113,3	3XL	C
LDS 800	800	2,62	109,2	3XL	-
LDS 1000	1000	3,05	127,1	4XL	-

Type	Inhalt in Liter	Abmessungen in mm								Kippmaß in mm	Gewicht in kg
		H	D	A	B	C	E	F	G		
LDS 200	200	1300	600	244	259	414	652	914	1044	1400	96
LDS 300	300	1758	600	244	259	414	880	1371	1501	1835	115
LDS 400	400	1785	670	272	287	442	900	1380	1510	1835	141
LDS 500	500	1806	750	295	310	465	894	1348	1478	1910	184
LDS 800	800	2000	990	760	900	1450	1580	-	-	1960	200
LDS 1000	1000	2350	990	1106	1246	1774	1904	-	-	2300	270