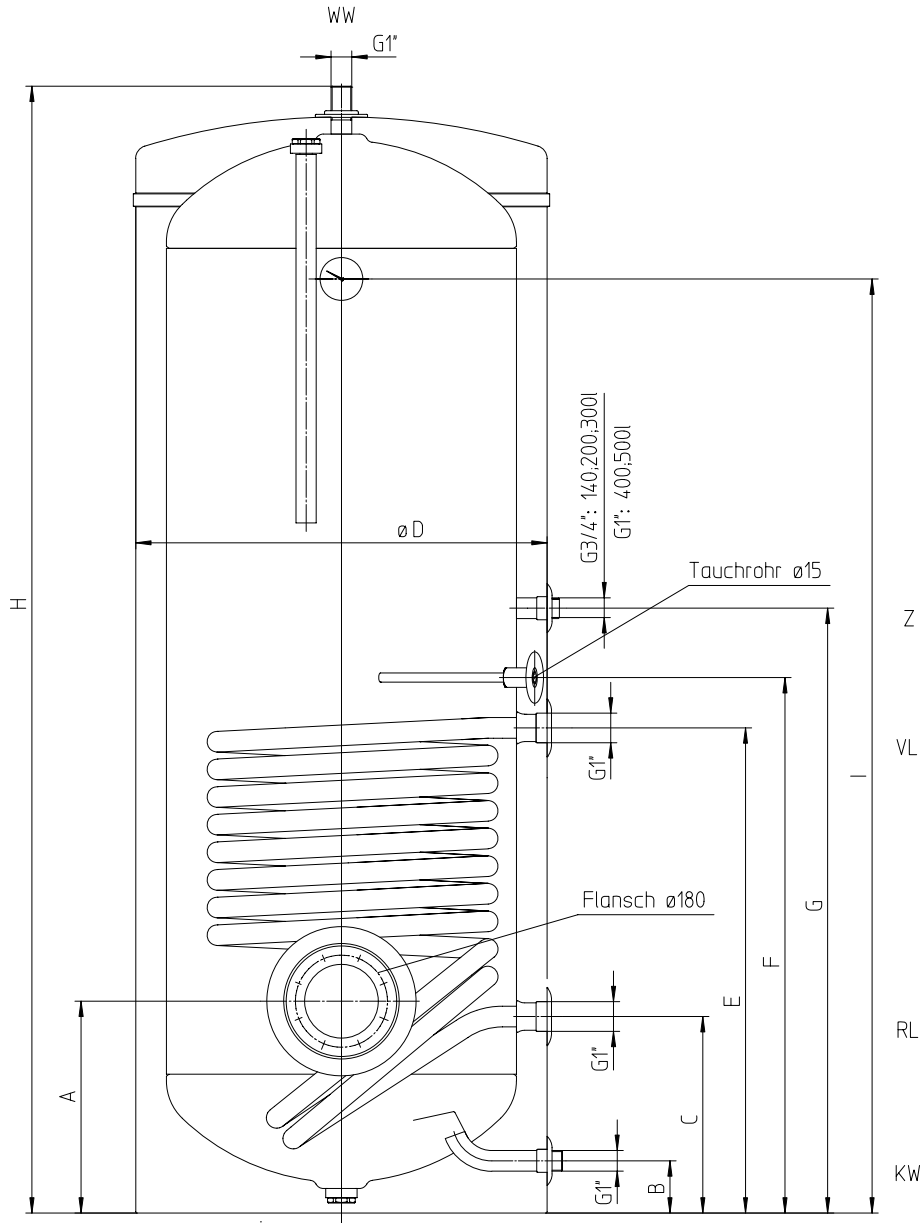


Technische Daten

Warmwasserspeicher

Type HT 140, 200, 300, 400, 500 - ER

Kundendienst:



Die Standfüße dürfen NICHT für Transportzwecke verwendet werden!

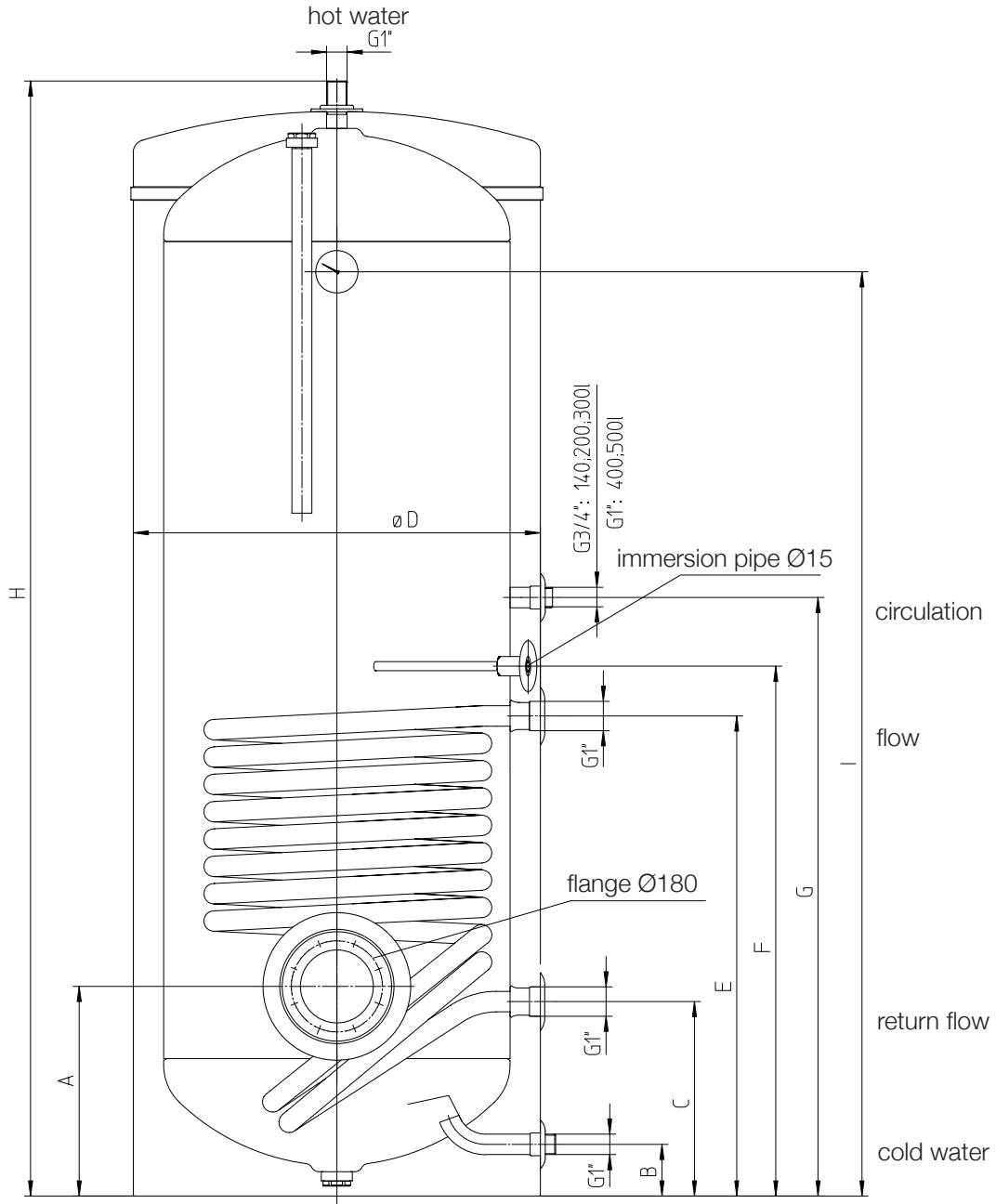
Type	Abmessungen in mm									Heizflächen m ²	Kippmaß
	H	∅D	A	B	C	E	F	G	I		
HT 140 ER	1014	610	305	85	263	503	583	603	724	0,57	1120
HT 200 ER	1340	610	305	85	263	638	718	748	1050	0,91	1400
HT 300 ER	1797	610	305	85	263	728	808	1028	1507	1,20	1835
HT 400 ER	1832	680	345	85	320	790	870	1090	1521	1,45	1885
HT 500 ER	1838	760	425	85	405	920	1000	1020	1498	1,76	1910

Technical data

Hot water tank

Type HT 140, 200, 300, 400, 500 - ER

Customer service:



The support pedestals must NOT be used for transport purposes!

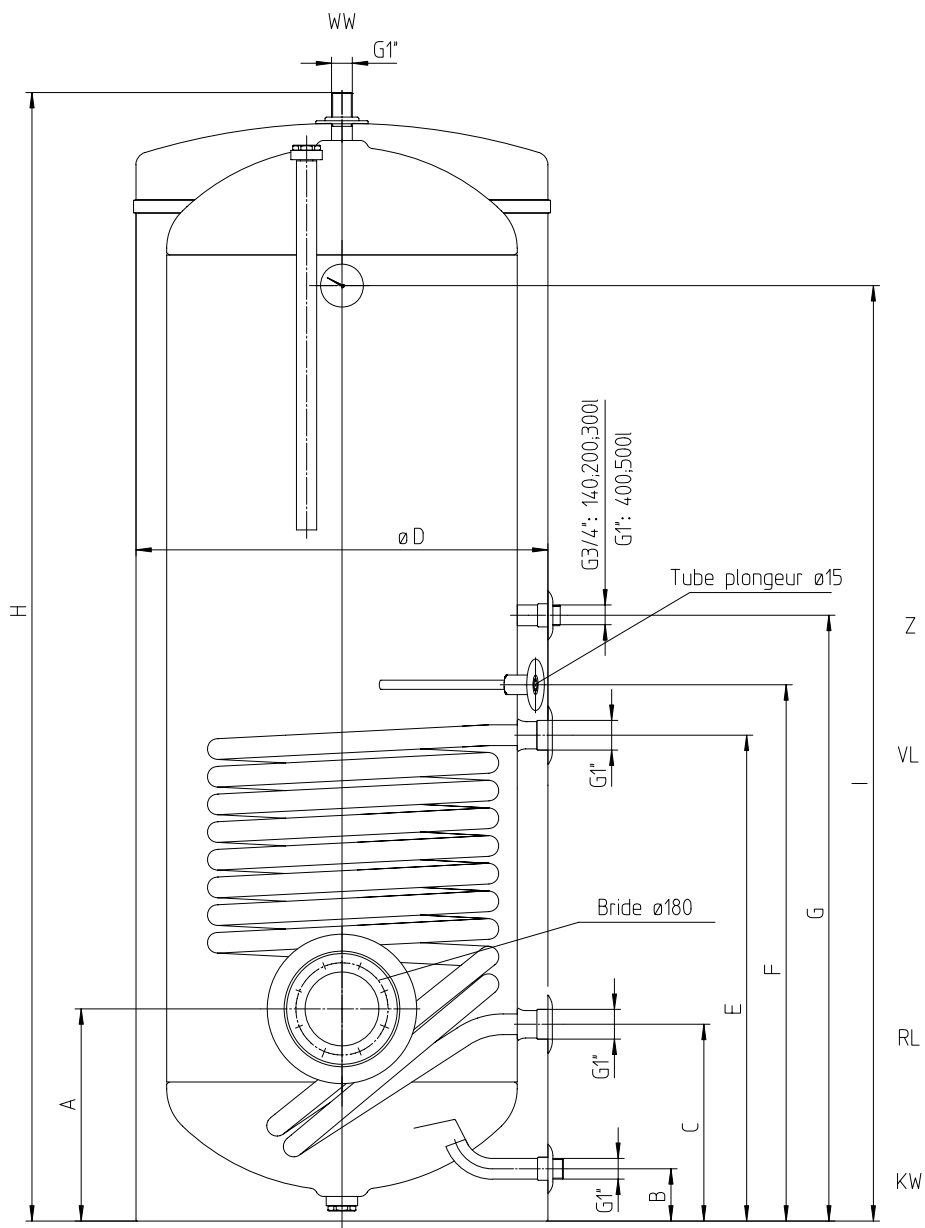
Type	Dimensions in mm									Flue surface m ²	Tipping height
	H	ØD	A	B	C	E	F	G	I		
HT 140 ER	1014	610	305	85	263	503	583	603	724	0,57	1120
HT 200 ER	1340	610	305	85	263	638	718	748	1050	0,91	1400
HT 300 ER	1797	610	305	85	263	728	808	1028	1507	1,20	1835
HT 400 ER	1832	680	345	85	320	790	870	1090	1521	1,45	1885
HT 500 ER	1838	760	425	85	405	920	1000	1020	1498	1,76	1910

Caractéristiques techniques

Service après-vente:

Ballon d'eau chaude

Type HT 140, 200, 300, 400, 500 - ER



Les piétements NE doivent PAS servir au transport !

Type	Dimensions en mm									Surface de chauffe m ²	Cote de basculement
	H	ØD	A	B	C	E	F	G	I		
HT 140 ER	1014	610	305	85	263	503	583	603	724	0,57	1120
HT 200 ER	1340	610	305	85	263	638	718	748	1050	0,91	1400
HT 300 ER	1797	610	305	85	263	728	808	1028	1507	1,20	1835
HT 400 ER	1832	680	345	85	320	790	870	1090	1521	1,45	1885
HT 500 ER	1838	760	425	85	405	920	1000	1020	1498	1,76	1910