

ELEKTRO-DURCHLAUFERHITZER DEX

©iStock.com/stock_colors



Zentrale und Werk: Austria Email AG
Austriastraße 6, 8720 Knittelfeld
Tel. (03512) 700-0, Fax (03512) 700-239
Internet: www.austria-email.at
E-Mail: office@austria-email.at

**AE Niederlassungen / Verkauf, Service,
Ersatzteile:**

Wien, Niederösterreich, Burgenland
Adamovichgasse 3/Objekt 2, 1230 Wien
Tel. (01) 6150727, Fax (01) 6150727-260
E-Mail: wweber@austria-email.at

Steiermark, Kärnten, Osttirol
Doktor-Heschl-Weg 6, 8054 Graz
Tel. (0316) 271869, Fax (0316) 273126
E-Mail: gbretterklieber@austria-email.at

Oberösterreich, Salzburg
Oberfeldstraße 97, 4600 Wels
Tel. (07242) 45071, Fax (07242) 43650
E-Mail: akweton@austria-email.at

Tirol, Vorarlberg
Etrichgasse 24, 6020 Innsbruck
Tel. (0512) 347951, Fax (0512) 393353
E-Mail: hruapp@austria-email.at

Zentrale & Logistik Weiden
Parksteiner Straße 49, 92637 Weiden/Opf.
Tel. 0049(0)961 / 63 490-0
FAX 0049(0)961 / 63 490-30
Internet: www.austria-email.de
E-Mail: ahirmer@austria-email.de

Niederlassung & Lager Geldersheim
Urnfelderstraße 18, 97505 Geldersheim
Tel. 0049(0)9721 / 9785 510
FAX 0049(0)9721 / 803 535
E-Mail: geldersheim@austria-email.de

ELEKTRO-DURCHLAUFERHITZER DEX

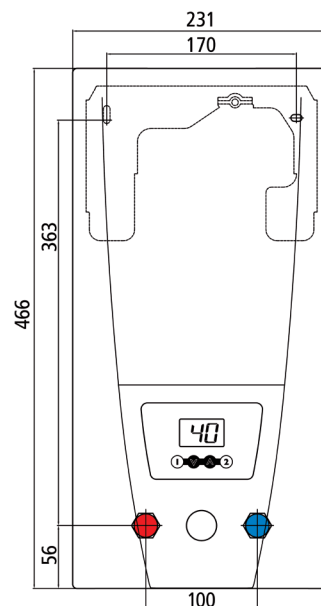
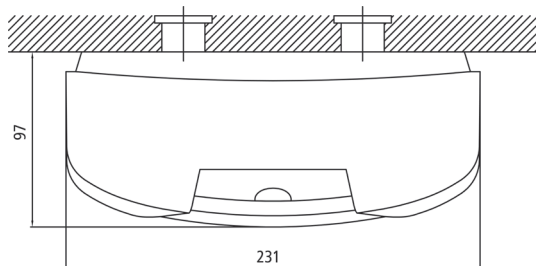
Elektronisch geregelter Durchlauferhitzer zur komfortablen und sparsamen Warmwasserversorgung. Die Elektronik regelt die Leistungsaufnahme in Abhängigkeit von Zulauftemperatur und Durchfluss bis zur Leistungsgrenze, um die eingestellte Auslauftemperatur gradgenau zu erreichen und konstant zu halten. Der Sollwert kann durch Tastendruck zwischen 20°C und 60°C eingegeben werden, wo auch Funktions- und Störungsanzeigen integriert sind.

IHRE VORTEILE

- Geringe Abmessungen
- Geeignet für die Versorgung mehrerer Zapfstellen
- Keine Bereitschaftsenergieverluste
- Konstante Warmwassertemperatur
- Digitale Temperatur

TECHNISCHE DATEN

- Leistungsgrößen von 18 kW bis 27 kW
- Druckfeste Ausführung (Betriebsdruck 10 bar)
- Schutzart IP 27
- Gradgenaue Temperatureinstellung von 20°C bis 60°C
- Programmtasten für individuelle Festwerte
- Solaranlagenfähig (max. Zulauftemperatur 50°C)
- Energieeinsparung bis zu 20% gegenüber hydraulisch gesteuerten Durchlauferhitzern
- Gewicht mit Wasserfüllung: 3,7 kg
- Inhalt: 0,4Liter / Bauart: geschlossen / Nennndruck: 10 bar
- Netzspannung: 3 ~ 400 Volt / einstellbare Leistung: stufenlos (20-60°C)
- Spezifischer Wasserwiderstand: $\geq 1.100 \omega$ cm bei 15°C



TECHNISCHE DATEN

Type	Artikel Nr.	Leistung in kW	Einschalt-durchfluss l/min	Mayimal-durchfluss l/min	Warmwasserleistung (von 12°C auf 40°C) l/min	Abmessungen in mm		
						B	H	T
DEX 18-27	A 172 17	18-27	2,5	8	9,2-13,8	231	466	97