

Druckfester Elektro-Flachspeicher Pressure-tight Electric Flat Storage Tank



Typenreihe / Series
EKF

EKF - 70
EKF - 100
EKF - 120
EKF - 150

de - Seite 2
en - Page 20

Bitte um Weitergabe an den Benutzer!
Please pass on to the user!
Id.Nr.: 123158-18

BEDIENUNGS- UND MONTAGEANLEITUNG OPERATING AND INSTALLATION INSTRUCTIONS



Austria Email AG
Austriastraße 6, A-8720 Knittelfeld
Telefon: (03512) 700-0, Fax: (03512) 700-239
www.austria-email.at

SEHR GEEHRTER KUNDE!

Sie haben sich für die Warmwasserbereitung mit einem Elektro-Flachspeicher aus unserem Hause entschieden.

Wir danken für Ihr Vertrauen.

Sie erhalten ein formschönes Gerät, das nach dem letzten Stand der Technik gebaut wurde, den geltenden Vorschriften entspricht und ÖVE-sicherheitsgeprüft ist. Die durch kontinuierliche Forschung hochentwickelte Emaillierung sowie eine ständige Qualitätskontrolle während der Produktion, geben unseren Warmwasserspeichern technische Eigenschaften, die Sie immer schätzen werden. Durch die umweltfreundliche FCKW-freie Isolationsschäumung wird ein außerordentlich niedriger Bereitschaftsenergieverbrauch gewährleistet. Der Umwelt zuliebe ermöglicht Ihnen die ARA-Lizenz, die Verpackung ihres Gerätes fachgerecht zu entsorgen.

Installation und erste Inbetriebnahme dürfen nur von einer konzessionierten Installationsfirma gemäß dieser Anleitung durchgeführt werden.

Sie finden in dieser kleinen Broschüre alle wichtigen Hinweise für die richtige Montage und Bedienung. Lassen Sie sich aber trotzdem von Ihrem Konzessionär die Funktion des Gerätes erklären und die Bedienung vorführen. Selbstverständlich steht Ihnen auch unser Haus mit Kundendienst und Verkaufsabteilung gerne beratend zur Verfügung.

Viel Freude mit Ihrem Elektro-Flachspeicher.

INHALTSVERZEICHNIS

Sicherheitshinweise	4
Funktion	5
Warmwasserbedarf	5
Energiesparen	5
Bereitschaftsenergieverbrauch.....	6
Bedienung	6
Temperatureinstellung	6
Einengung des Einstellbereichs.....	7
Thermometer, Kontrolllampe.....	7
Betriebsvoraussetzungen	7
Montage- und Sicherheitshinweise	8
Maßtabelle	9
Maßskizzen.....	9
Geräteaufbau.....	10
Produktdaten ErP	11
Brauchwasserseitiger Anschluss.....	11
Druckfester Anschluss	11
Elektrischer Anschluss.....	13
Allgemeine Hinweise	13
Umklemmöglichkeiten	13
Schaltbild.....	14
Erste Inbetriebnahme.....	14
Außerbetriebsetzung, Entleerung	14
Kontrolle, Wartung, Pflege.....	15
Funktionsstörungen	16
Recycling und Entsorgung	16
EG-Konformitätserklärung.....	16
Garantie, Gewährleistung und Produkthaftung.....	17

SICHERHEITSHINWEISE

Allgemein

- Dieser Speicher kann von Kindern ab 8 Jahren sowie von Personen mit verringerten physischen, sensorischen oder mentalen Fähigkeiten oder Mangel an Erfahrung und Wissen benutzt werden, wenn sie beaufsichtigt werden oder bezüglich des sicheren Gebrauchs des Speichers unterwiesen wurden und die daraus resultierenden Gefahren verstehen. Kinder dürfen nicht mit dem Speicher oder dessen Verpackung spielen. Reinigung und Benutzerwartung dürfen nicht von Kindern ohne Beaufsichtigung durchgeführt werden.
- Der Speicher darf nur wie in dieser Anleitung bzw. der zugehörigen technischen Information beschrieben installiert und betrieben werden. Jeglicher anderer Gebrauch ist nicht bestimmungsgemäß und daher nicht zulässig.
- Ein schadhafter Speicher darf nicht weiter betrieben werden.
- Es besteht Verbrühungsgefahr durch heißes Wasser bzw. heiße Bauteile (z.B. Armatur, Warmwasserablaufrohr, usw.).
- Bei Einsatz einer Elektroeinbauheizung ist auf einen ordnungsgemäßen Korrosionsschutz zu achten.
- Nur Originalzubehör bzw. Originalersatzteile verwenden.

Installation und Inbetriebnahme

- Installation und Inbetriebnahme dürfen nur durch qualifiziertes Fachpersonal durchgeführt werden, welches dadurch die Verantwortung für die ordnungsgemäße Montage gemäß den gültigen Gesetzen, Normen und Richtlinien übernimmt.
- Der Speicher wird entweder über eine Wandhalterung an einer ausreichend tragfähigen Wand befestigt (Gesamtgewicht des gefüllten Speichers beachten) oder auf ebenem, waagrechtem Boden aufgestellt (Je nach Type Standfüße montieren). Stellen Sie sicher, dass der Untergrund am Aufstellort ausreichend tragfähig ist.
- Der Speicher darf nur in trockenen, frostgeschützten Räumen aufgestellt werden. Bei Frostgefahr ist der Speicher vollständig zu entleeren.
- Der auf dem Typenschild angegebene Nenndruck darf nicht überschritten werden.
- Bei der Installation des Speichers ist ein eventueller Wasseraustritt zu berücksichtigen und ein entsprechendes Auffanggefäß inklusive Ableitung in einen Entwässerungsgegenstand zu installieren.
- Nach erfolgter Inbetriebnahme sind der Speicher und sämtliche Anschlüsse auf Dichtheit zu prüfen.

Elektrischer Anschluss

- Der Speicher darf nur durch qualifiziertes Fachpersonal an festverlegte Leitungen unter Beachtung der facheinschlägigen Normen und Gesetze angeschlossen werden.
- Vor den Stromkreis ist ein Fehlerstromschutzschalter mit Auslösestrom $I_{\Delta N} \leq 30\text{mA}$ zu schalten.
- Vor Arbeiten am Speicher ist dieser spannungsfrei zu schalten, auf Spannungsfreiheit zu kontrollieren und gegen Wiedereinschalten zu sichern.
- Ist ein Anschlusskabel beschädigt, sofort die Stromversorgung unterbrechen (Leitungsschutzschalter) und einen Fachmann rufen!
- Anschlusskabel dürfen auf keinen Fall verlängert oder durchtrennt werden.
- ACHTUNG: Die werksseitige Verdrahtung darf nicht verändert werden!

Wartung

- Wartungs-, Reinigungs- sowie eventuell notwendige Reparatur- oder Servicearbeiten dürfen nur durch dafür qualifiziertes Fachpersonal vorgenommen werden.
- Versuchen Sie nie, Fehler und Störungen selbst zu beheben.
- Notwendige Service- und Wartungsintervalle entsprechend dieser Bedienungs- und Montageanleitung sind zu beachten.

FUNKTION

Das im emaillierten Innenkessel gespeicherte Brauchwasser wird durch den elektrischen Heizeinsatz erwärmt. Der Benutzer kann die gewünschte Temperatur am Einstellknebel vorwählen. Die Heizung wird während der vom zuständigen EVU bestimmten Aufheizzeiten durch den Temperaturregler selbständig ein- und nach Erreichen der gewünschten Speicherwassertemperatur wieder abgeschaltet. Sinkt die Wassertemperatur, z. B. durch Wasserentnahme oder natürliche Abkühlung (die hochwertige FCKW-freie PU-Schaumisolierung hält sie möglichst gering), so schaltet sich die Geräteheizung solange wieder ein, bis die vorgewählte Speicherwassertemperatur erreicht ist.

WARMWASSERBEDARF

Der Warmwasserverbrauch im Haushalt ist abhängig von der Anzahl der Personen, der sanitären Ausstattung der Wohnung oder des Hauses, der Isolierung, der Rohrleitungen und den individuellen Gewohnheiten des Verbrauchers.

Die folgende Tabelle gibt einige Richtwerte über Verbrauchszahlen.

	Warmwasserbedarf in Liter		Erforderliche Speicherwassermenge in Liter	
	bei 37 °C	bei 55 °C	mit 80 °C	mit 60 °C
Vollbad	150 - 180		55 - 66	78 - 94
Duschbad	30 - 50		11 - 18	16 - 26
Händewaschen	3 - 6		1 - 2	1,6 - 3,1
Kopfwäsche (Kurzhaar)	6 - 12		3 - 4,4	4,2 - 6,3
Kopfwäsche (Langhaar)	10 - 18		3,7 - 6,6	5,2 - 9,4
Bidetbenützung	12 - 15		4,4 - 5,5	6,3 - 7,8
Geschirrspülen				
bei 2 Personen je Tag		16	10	14
bei 3 Personen je Tag		20	12,5	18
bei 4 Personen je Tag		24	15,2	21,5
Wohnungspflege je Eimer Putzwasser		10	6,3	9

Die Temperatur des zum Mischen auf die angegebene Warmwassertemperatur erforderlichen Kaltwassers wurde mit ca. 12 °C angenommen.

ENERGIESPAREN

Unsere Elektro-Flachspeicher sind infolge der hochwertigen umweltfreundlichen FCKW-freien PU-Schaumisolierung und der eingebauten Temperaturregelung echte Energiesparer.

Niedrige Speicherwassertemperaturen erweisen sich als besonders wirtschaftlich. Deshalb soll die stufenlos einstellbare Temperatur nur so hoch gewählt werden, wie sie für den tatsächlichen Warmwasserbedarf notwendig ist. Das hilft Energie zu sparen und vermindert die Kalkablagerung im Behälter.

BEREITSCHAFTSENERGIEVERBRAUCH

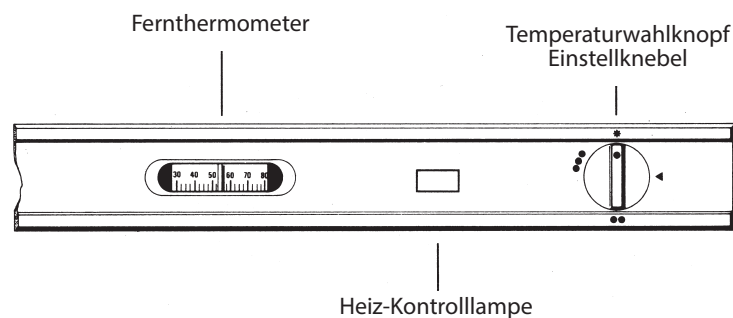
Wird ein Warmwasserbereiter aufgeheizt und nach Beendigung des Aufheizvorganges über längere Zeit kein Wasser entnommen, erfolgt eine wohl langsame, aber kontinuierliche Abkühlung des Speicherwassers über die Geräteoberfläche.

Je nach Gerätebauart, Gerätegröße, Stärke und Qualität der Behälterisolation sind Intensität und Schnelligkeit dieser Abkühlung verschieden. Gemessen wird dieses Verhalten in einem Zeitraum von 24 Stunden bei 65 °C Speicherwassertemperatur, gezählt wird der Energieaufwand in kWh, der notwendig ist, um über diesen Zeitraum die Wassertemperatur konstant zu halten.

Nenninhalt Liter	70	100	120	150
Bereitschaftsenergieverbrauch kWh/24h	1,08	1,23	1,48	1,79

BEDIENUNG

Alle für den Betrieb des Elektro-Flachspeichers notwendigen Bedienungseinrichtungen (Einstellknebel des Temperaturreglers) und Überwachungselemente (Warmwasserthermometer sowie Heiz-Kontrolllampe) sind in einem Bedienungspaneel an der Vorderwand des Gerätes zusammengefasst.



Dieser Speicher kann von Kindern ab 8 Jahren sowie von Personen mit verringerten physischen, sensorischen oder mentalen Fähigkeiten oder Mangel an Erfahrung und Wissen benutzt werden, wenn sie beaufsichtigt werden oder bezüglich des sicheren Gebrauchs des Speichers unterwiesen wurden und die daraus resultierenden Gefahren verstehen. Kinder dürfen nicht mit dem Speicher oder dessen Verpackung spielen. Reinigung und Benutzerwartung dürfen nicht von Kindern ohne Beaufsichtigung durchgeführt werden.

TEMPERATUREINSTELLUNG

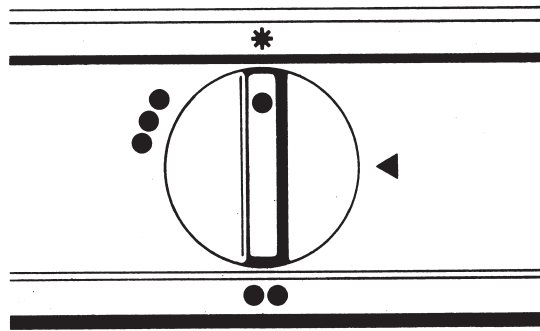
Als Einstellhilfe weist der Knebel des Temperaturreglers der Elektroheizung 4 markierte Hauptstufen auf, und zwar:

- Stellung: * Frostschutz für den Speicher bis zu 30 °C
- Stellung: < ca. 40 °C, handwarmes Speicherwasser
- Stellung: •• (schwarz) ca. 65 °C, mäßig heißes Speicherwasser.
Die 65 °C-Stellung ist durch ein leichtes Einrasten des Reglers deutlich zu erkennen. Um ein unabsichtliches Verbrühen mit zu heißem Wasser auszuschließen, ist diese Stellung zu empfehlen. Bei dieser Einstellung arbeitet das Gerät besonders wirtschaftlich. Die Wärmeverluste sind gering, und die Kesselsteinbildung wird weitgehend vermieden. Niedriger Bereitschaftsenergieverbrauch.
- Stellung: ••• (rot) ca. 85 °C, heißes Speicherwasser.

Achtung: Reglerknebel am linken Anschlag ergibt keine Nullstellung bzw. Abschaltung der Geräteheizung, im Gerät können trotzdem Wassertemperaturen von bis zu 30 °C auftreten.

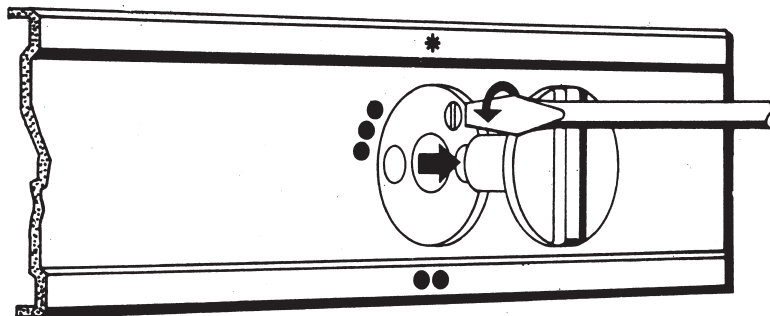
Bei Betrieb mit Tagstrom soll der Temperaturregler nicht höher als auf Stellung •• (schwarz, ca. 65 °C) eingestellt werden.

Aufgrund der Hysterese des Temperaturreglers ($\pm 7 \text{ K}$) und möglicher Abstrahlverluste (Abkühlung der Rohrleitung) unterliegen die Temperaturangaben einer Genauigkeit von $\pm 10 \text{ K}$.



EINENGUNG DES EINSTELLBEREICHS

Um ein unbeabsichtigtes Verbrühen mit zu heißem Wasser auszuschließen, kann der Einstellbereich des Temperaturreglers auf max. 65 °C eingengt werden. Das Gerät ist dabei elektrisch allpolig vom Netz zu trennen.



Ziehen Sie zu diesem Zweck den Regelknopf ab und drehen Sie die Schraube um ca. 2 Umdrehungen heraus. Kontrollieren Sie anschließend die Leichtgängigkeit des Regelknopfes und schrauben Sie gegebenenfalls die Schraube um eine Spur zurück. Die Einstellbereichseinengung ist somit eingeschaltet.

THERMOMETER, KONTROLLLAMPE

Das eingebaute Fernthermometer dient zur Überwachung der Speicherwassertemperatur.

Der Anzeigewert hängt von der Einstellung des Temperaturreglers ab. Nur bei Reglerstellung „Endanschlag“ und abgeschlossener Aufheizung wird die maximale Speicherwassertemperatur erreicht.

Bei anderen Reglerstellungen vermindern sich Temperatur und Zeigerausschlag entsprechend. Solange das Gerät auf die eingestellte Temperatur aufheizt und Strom vom EVU zur Verfügung gestellt wird, leuchtet die Kontrolllampe.

BETRIEBSVORAUSSETZUNGEN

Die Speicher sind ausschließlich gemäß den am Leistungsschild genannten Bedingungen (Betriebsdruck, Aufheizzeit, Anschlussspannung etc.) einsetzbar. Der maximale Einlassdruck entspricht dem auf dem Leistungsschild angegebenen Nenndruck.

Neben den gesetzlich anerkannten nationalen Vorschriften (Österreich: ÖVE, ÖNORM usw.) sind auch die Anschlussbedingungen der örtlichen Elektrizitäts- und Wasserwerke sowie die der Bedienungs- und Montageanleitung einzuhalten.

Der Raum, in dem das Gerät betrieben wird, muss frostfrei sein. Die Montage des Gerätes hat an einem Ort zu erfolgen mit dem billigerweise zu rechnen ist, d.h. das Gerät muss für den Fall einer notwendigen Wartung, Reparatur und eventuellen Austausches, problemfrei zugänglich und austauschbar sein. Der Warmwasserspeicher darf nur an feste Verrohrung angeschlossen werden. Bei stark kalkhaltigem Wasser empfehlen wir die Vorschaltung eines handelsüblichen Entkalkungsgerätes, bzw. eine maximale Betriebstemperatur von 65 °C (Stellung $\bullet\bullet$).

Für einen ordnungsgemäßen Betrieb ist eine entsprechende Trinkwasserqualität entsprechend der Trinkwasserverordnung notwendig. Um eventuelle Einschwemmungen zu vermeiden empfehlen wir das Vorschalten eines Wasserfilters. Weiters muss eine Mindestleitfähigkeit von $\geq 150 \mu\text{S}/\text{cm}$ vorhanden sein, um einen entsprechenden Korrosionsschutz zu gewährleisten.

Um eine problemfreie Reparatur, einen Ausbau oder Austausch des Gerätes zu ermöglichen, ist es notwendig, den Anschluss des Speichers mittels einer lösbaren Verbindung (Holländer) herzustellen. Undichtheiten des Speichers infolge eines unsachgemäßen Anschlusses und dadurch entstandene Schäden und Folgeschäden sind von der Garantie und Produkthaftung ausgeschlossen.

Sollte ein Gerät bereits zum Zeitpunkt der Lieferung eine offensichtliche Fehlfunktion, Beschädigung oder einen anderen Mangel aufweisen, darf dieses nicht mehr montiert, verbaut und in Betrieb genommen werden. Spätere Reklamationen von angeschlossenen und eingebauten Geräten mit einem offensichtlichen Mangel sind von der Gewährleistung und Garantie dezidiert ausgeschlossen.

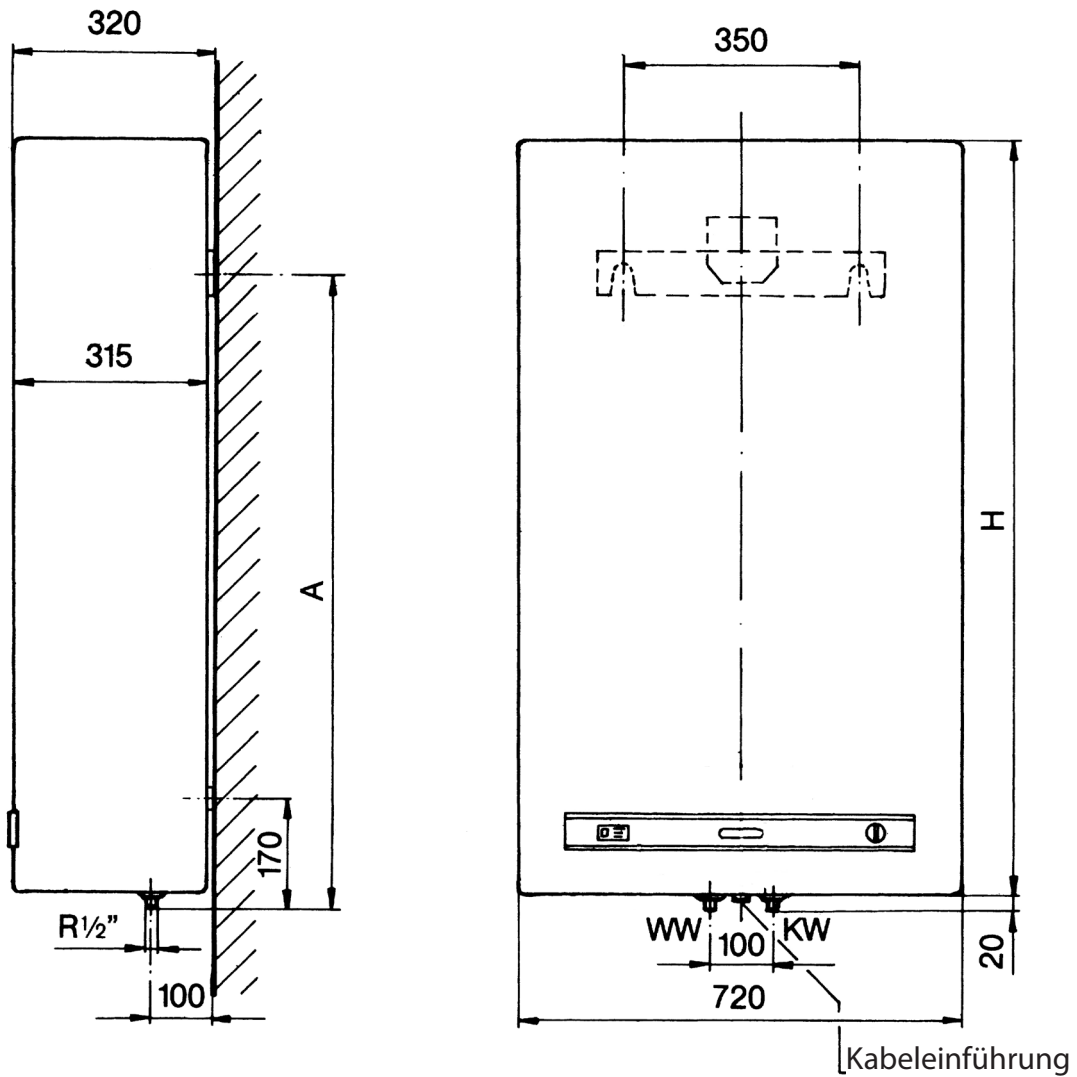
MONTAGE- UND SICHERHEITSHINWEISE

- a) Die Elektro-Flachspeicher dürfen nur hängend (lotrecht) montiert werden.
- b) Bei der Montage sind die Geräte-Maßskizzen und eventuell beige packte Hinweisschilder zu beachten.
- c) Achtung: Für eine belastungstechnische und festigkeitsmäßige Auslegung der Gerätemontagefläche bzw. für die Auswahl des Montageortes ist das Gewicht des Warmwasserbereiters einschließlich des Gewichtes der Wasserfüllung (des Nenninhaltes) zu berücksichtigen.
Sonderaufhängung: siehe Dünnwandaufhängung.
- d) Wird ein Warmwasserbereiter mit Umbauten (Verkleidung) versehen, in engen, kleinen Räumen oder in Zwischendecken u. dgl. eingebaut, ist unbedingt darauf zu achten, dass die Anschlussseite des Gerätes (Wasseranschlüsse, elektrischer Anschlussraum bzw. Heizeinbau) frei zugänglich bleibt und kein Wärmestau entsteht. Für den Ausbau des Heizflansches muss ein freier Raum von 500 mm unter dem Gerät rechts vorhanden sein. Zum Einhängen ist oberhalb des Speichers ein Raum von mindestens 50 mm freizuhalten.
- e) Zum Einhängen des Speichers dient die beige packte Mauerschiene, die mittels zweier Schrauben an der Wand befestigt wird. Die Schraubenköpfe/bolzen dürfen max. 15 mm aus der Wand herausragen. Beim Einhängen des Gerätes ist auf das sichere Einrasten des auf der Geräterückwand montierten Bügels zu achten. Die untere Mauerlasche hat keine tragende Funktion und darf daher keiner unzulässigen Belastung ausgesetzt werden. Achtung: Es darf nur der vom Hersteller beige stellte Befestigungshaken verwendet werden!
Dieser ist bei einer Änderung der Montagehöhe an den Befestigungsschrauben mit einem Drehmoment von 40 - 50 Nm anzuziehen.
- f) Bei der Wahl bzw. Reihenfolge des anlagenseitig verwendeten Installationsmaterials (Vorsicht bei Mischinstallationen) ist nach den Regeln der Technik auf eventuell mögliche elektrochemische Vorgänge (Kontaktkorrosion z.B. Kupfer-Stahl) Bedacht zu nehmen. Wir empfehlen den Einbau von Isolierschraubungen.
- g) Wenn besonders aggressives Wasser, das installationsseitige Sonderlösungen bedingt, vorhanden ist, soll auch die eventuelle Notwendigkeit von Sonderausführungen der Speicher geprüft werden (Rückfrage bei unseren Vertretungen bzw. in unserem Haus).
- h) Das Gerät ist mit einem Sicherheitstemperaturbegrenzer ausgestattet, der bei einer Wassertemperatur von max. 110 °C die weitere Beheizung des Gerätes abschaltet (EN 60335-2-21; ÖVE-EW41, Teil 2 (500) /1971). Es ist daher die Auswahl der Anschlusskomponenten (Anschlussrohre, Sicherheitsventilkombinationen etc.) so vorzunehmen, dass die Anschlusskomponenten bei einer eventuellen Fehlfunktion des Temperaturreglers Temperaturen von 110 °C Stand halten und allfällige Schadensfolgen vermieden werden.
- i) Montage und Installation dürfen ausschließlich durch befugte Gewerbsleute erfolgen.

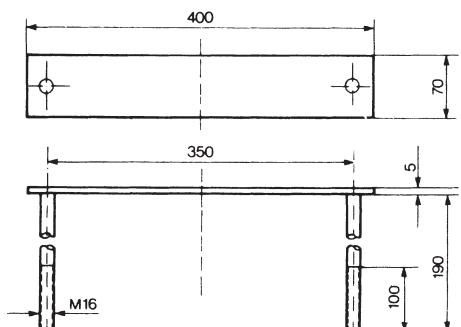
MASSTABELLE

Inhalt Liter	70	100	120	150
H (mm)	762	1015	1215	1488
A (mm)	550	900	1100	1100
Leergewicht (kg)	50	65	71	88

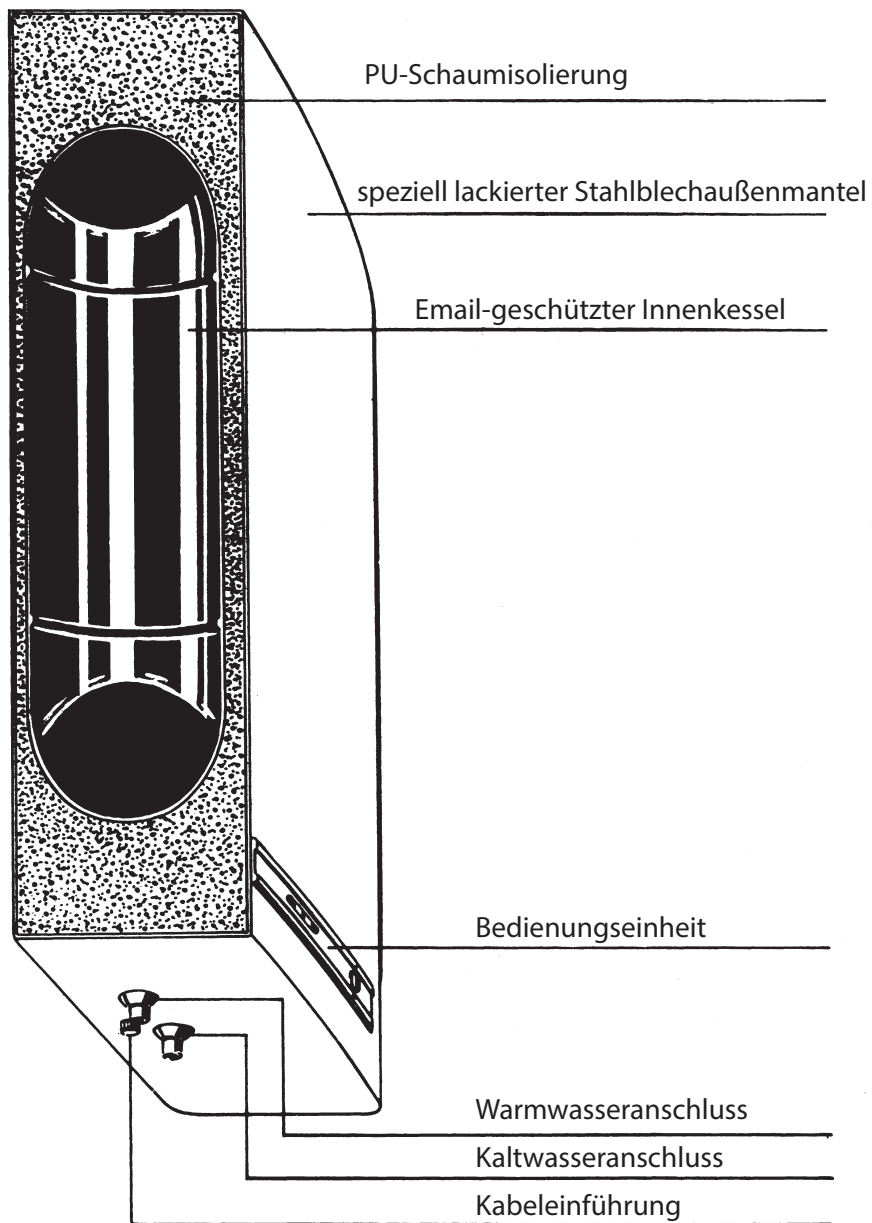
MASSSKIZZEN



Dünnwandaufhängung:



GERÄTEAUFBAU



PRODUKTDATEN ERP

Modell		EKF 070 U	EKF 100 U	EKF 120 U	EKF 150 U
Speichervolumen	l	70	100	120	150
Mischwasservolumen	V_{40}	107	152	183	228
Lastprofil		M	M	M	M
Energieeffizienzklasse		C	B	B	C
Energieeffizienz	%	36,4	39,5	39,0	38,8
Täglicher Stromverbrauch	Q_{elec}	6,753	6,093	6,192	6,229
Jährlicher Stromverbrauch	kWh	1437	1325	1342	1348
Temperatureinstellung des Temperaturreglers	°C	65	65	65	65
Schallleistungspegel in Innenräumen	dB	15	15	15	15
Besondere Vorkehrungen		siehe Handbuch	siehe Handbuch	siehe Handbuch	siehe Handbuch
Bemerkungen		-	-	-	-

Die angegebenen Werte sind Richtwerte, gemessen nach den Vorgaben der ErP Richtlinien.

Die tatsächlichen Werte sind abhängig von den individuellen Gegebenheiten (Anzahl der Personen im Haushalt, Sanitäre Ausstattung der Wohnung oder des Hauses, Isolierung der Rohrleitungen, usw.) und können daher von den angegebenen Werten abweichen.

BRAUCHWASSERSEITIGER ANSCHLUSS

Druckfester Anschluss

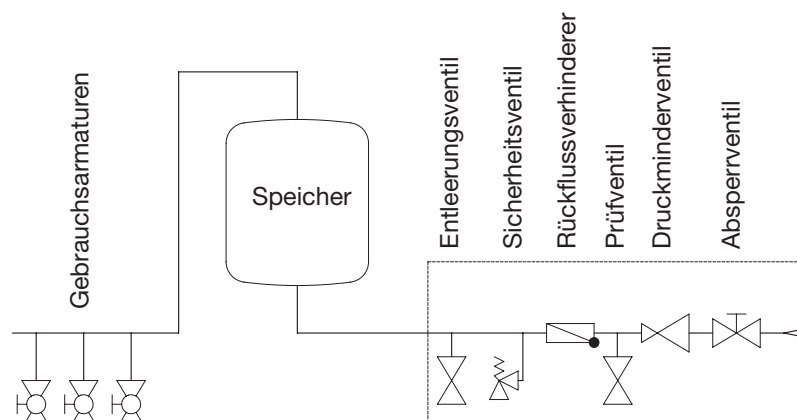
Bei Verwendung von ungeeigneten oder nicht funktionsfähigen Speicheranschlussarmaturen sowie Überschreitung des angegebenen Betriebsdruckes wird jede Garantie für unsere Warmwasserbereiter abgelehnt.

Alle Warmwasserbereiter, die auf ihrem Leistungsschild die Bezeichnung Nenndruck größer 0 bar (Atmosphärendruck) aufweisen, sind druckfeste Speicher und können mit dem am Leistungsschild angegebenen maximalen Betriebsdruck belastet werden. Der Anschluss bzw. die Anschlusskomponenten (z.B. Sicherheitsventil, Druckminderer) sind entsprechend den nationalen Normen und Vorschriften (z.B. DIN 1988-20; ÖNORM EN 806-2) auszuführen bzw. zu dimensionieren.

Achtung: Der Leitungswasserdruck muss auf das Sicherheitsventil abgestimmt werden, gegebenenfalls ist ein Druckminderer einzusetzen!

Der Wasseranschluss darf nur über ein geprüftes Membransicherheitsventil oder eine Membransicherheitsventilkombination - Anschlussarmatur für druckfeste Speicher - erfolgen!

Eine Sicherheitsventilkombination besteht aus Absperr-, Prüf-, Rücklauf-, Entleerungs- und Sicherheitsventil mit Dehnwasserablauf und wird zwischen Kaltwasserzuleitung und Kaltwasserzulauf (blau) des Speichers in gezeichneter Reihenfolge eingebaut.



Grundsätzlich ist folgendes zu beachten:

Um eine einwandfreie Funktion der Anschlussarmatur zu gewährleisten, darf diese nur in frostgeschützten Räumen montiert werden. Der Ablauf des Sicherheitsventils muss offen und beobachtbar sein bzw. die Abfuhr vom Tropfenfänger (Dehnwassertrichter) darf nicht ins Freie führen, damit weder Frost noch Verstopfung durch Schmutz und dergleichen eine Störung verursachen können. Es ist darauf zu achten, dass der Tropfbehälter nicht verstopft ist.

Weiters ist zu beachten, dass das Abflussrohr des Sicherheitsventils in einer stetigen Abwärtsneigung zu installieren ist.

Zwischen Sicherheitsventil und Kaltwasserzulauf des Speichers darf kein Absperrventil oder eine sonstige Drosselung eingebaut werden.

Das Sicherheitsventil muss auf einen Ansprechdruck eingestellt sein, der unter dem Nenndruck (6 bar) des Speichers liegt. Vor endgültigem Anschluss des Speichers muss die Kaltwasserzuleitung durchgespült werden. Die Ablassöffnungen der Sicherheitsventile (Brauchwasser sowie Heizkreise) müssen in einen entsprechenden Entwässerungsgegenstand münden, um einen etwaigen Schaden durch Austreten der Betriebsflüssigkeit zu verhindern.

Nach erfolgtem Wasseranschluss und blasenfreier Füllung des Speichers ist die Anschlussarmatur auf Funktion zu prüfen.

- a) Um eine Blockierung der Anlüfteinrichtung des Sicherheitsventils in Folge von Kalkabsetzungen zu vermeiden, ist während des Betriebes der Anlage von Zeit zu Zeit die Anlüfteinrichtung des Sicherheitsventils zu betätigen. Es ist zu beobachten, ob das Ventil nach Loslassen der Anlüfteinrichtung wieder schließt und ob das anstehende Wasser über Trichter oder Abblaseleitung vollständig abfließt.
- b) Bei Sicherheitsventilen, die vor Wasserwärmern eingebaut sind, ist zu beobachten, ob beim Aufheizen des Wasserwärmers das Sicherheitsventil anspricht. Dies ist durch Wasseraustritt aus der Abblaseleitung feststellbar.

Durchführung: Betreiber, Installationsunternehmen

Zeitabstand: alle 6 Monate

Wartung und Instandsetzung:

Tritt beim Aufheizen des Wasserwärmers kein Wasser aus oder liegt eine dauernde Undichtheit des Sicherheitsventils vor, so ist durch mehrmaliges Betätigen der Anlüftvorrichtung das Lösen des Ventils oder die Ausspülung eines etwaigen Fremdkörpers (z. B. Kalkpartikel) aus dem Dichtungsteil zu versuchen.

Gelingt dies nicht, so ist die Instandsetzung durch ein Installationsunternehmen zu veranlassen. Bei Beschädigungen von Ventilsitz oder Dichtscheibe muss das Sicherheitsventil komplett ausgetauscht werden.

Durchführung: Installationsunternehmer

Zeitabstand: jährlich

Zur Überprüfung des Rücklaufventils wird das Absperrventil geschlossen, es darf aus dem geöffneten Prüfventil kein Wasser abfließen.

Die Bedienung des Speichers erfolgt durch das Warmwasserventil der Gebrauchsarmatur (Mischbatterie). Der Speicher steht daher dauernd unter Leitungsdruck. Um den Innenkessel bei der Aufheizung vor Überdruck zu schützen, wird das auftretende Dehnwasser durch das Sicherheitsventil abgeleitet. Um Überdruckschäden am Warmwasserbereiter zu vermeiden, ist es unbedingt notwendig, verkalkte Sicherheitsventile zu erneuern. Das Rücklaufventil verhindert bei Leitungsdruckabfall das Rückfließen des Warmwassers in das Kaltwasserleitungsnetz und schützt dadurch den Kessel vor einer Aufheizung ohne Wasser. Durch das Absperrventil kann der Speicher wasserseitig und somit auch druckmäßig vom Kaltwasserleitungsnetz getrennt und im Bedarfsfall durch das Entleerungsventil entleert werden.

ELEKTRISCHER ANSCHLUSS

Allgemeine Hinweise

- Der elektrische Anschluss ist grundsätzlich nach dem im Anschlussraum des Speichers eingeklebten Schaltbild vorzunehmen und darf nur durch einen konzessionierten Fachmann durchgeführt werden!
- Die Angaben am Leistungsschild sind zu beachten (Spannung, Stromart, Leistung und Aufheizzeit).
- In der elektrischen Zuleitung ist ein allpoliger Trennschalter mit 3 mm Kontaktöffnungsweite vorzusehen. Als Trennschaltvorrichtung sind auch Sicherungsautomaten zulässig.
- Das Anschlusskabel ist durch die Kabeleinführungstülle (an der Unterseite des Speichers hinter den Wasseranschlussrohren) in den Anschlussraum des Speichers einzuführen und mittels der Zugentlastungsvorrichtung gegen Herausziehen und Verdrehen zu sichern.
- Zur Verdrahtung des Anschlusskabels in den Anschlussklemmen muss der Deckel an der rechten unteren Seite des Gerätes abgenommen werden.
- Bei der Montage und bei Eingriffen in das Gerät muss der Warmwasserspeicher zuerst entsprechend der EN 50110 (ÖVE, TAEV) allpolig und allseitig von der Spannungsversorgung getrennt werden. Vor weiteren Arbeiten ist die Anlage gegen das Wiedereinschalten der Spannungsversorgung zu sichern (Sicherung herausdrehen, Leitungsschutzschalter auslösen).

Umklemmmöglichkeiten

Bei Speichern mit wahlweiser Aufheizzeit ist die Umklemmung der Heizstäbe, gemäß dem im Gerät eingeklebten Schaltbild, durchzuführen. Die werkseitige Schaltung entspricht der 6-stündigen Aufheizzeit in ~ 230 V Anschlussspannung. Die ab 100 Liter aufwärts möglichen Drehstromschaltungen 3 ~ 400 V bzw. 3 N ~ 400 V sind ebenfalls laut nachfolgender Tabelle bauseits umzuklemmen.

Umklemmbare Aufheizzeiten, Leistungen und zugehörige Absicherungsstromstärken. Fettgedruckte Angaben entsprechen der werkseitigen Schaltung (6 Std. 230V).

Umklemmbare Geräte		Aufheizzeiten bei Netzspannung						
		~230V				3~400V		3N~400V
		S	S+M	S+S	S+M+S	S+M+S in Stern		
Aufheizzeit h	8	6	4	3 ¹ / ₃	4	3 ¹ / ₃	3 ¹ / ₃	
EKF 070 U Speicherinhalt 70 l	kW	0,85	1,15	1,7	2,0			
	A	6	6	10	10			
EKF 100 U Speicherinhalt 100 l	kW	1,1	1,75	2,2	2,85		2,8	
	A	6	10	10	16		6	
EKF 120 U Speicherinhalt 120 l	kW	1,35	2,0	2,7	3,35		3,2	
	A	10	10	16	16		6	
EKF 150 U Speicherinhalt 150 l	kW	1,65	2,3	3,3		3,7		3,95
	A	10	16	16		10		10

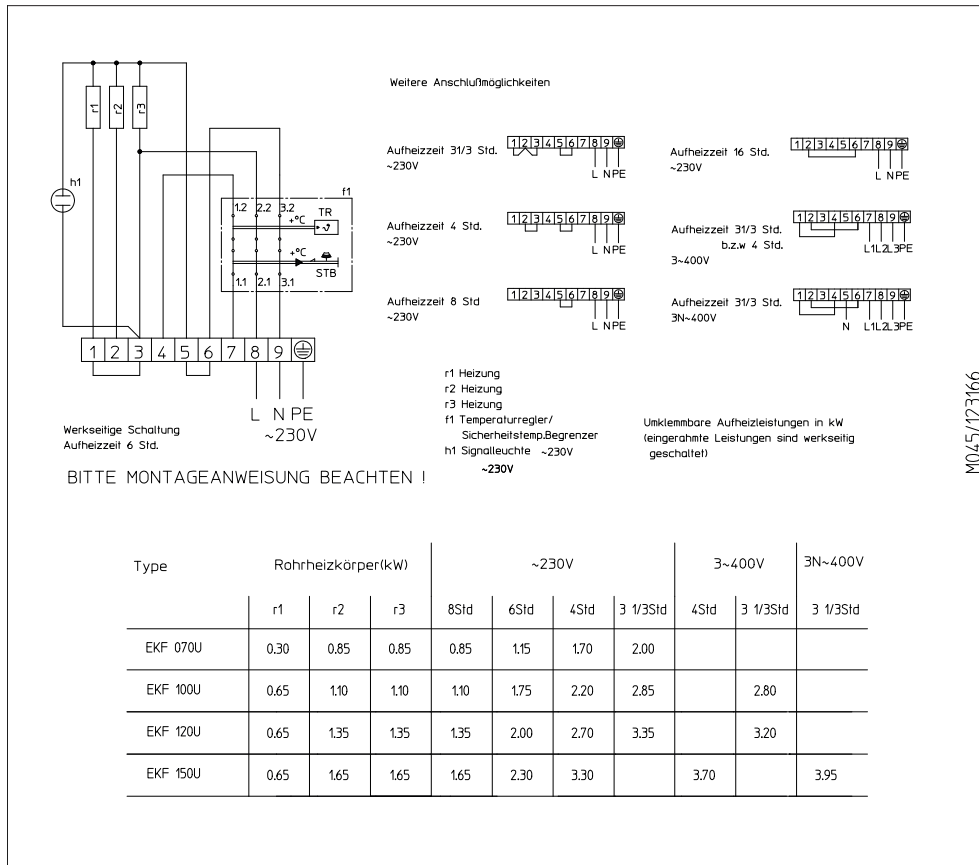
* S=seitlicher Heizkörper im Heizflansch

M=mittlerer Heizkörper im Heizflansch

Das Sondermodell EKF 123 D ist serienmäßig mit einer Heizleistung von 3,3 kW bestückt und für eine Netzspannung 3~400 V bei 3 1/3 Stunden Aufheizzeit vorgesehen.

Dieses Gerät kann nicht auf andere Leistungen umgeklemmt werden.

Schaltbild



ERSTE INBETRIEBNAHME

Vor der elektrischen Einschaltung muss der Speicher mit Wasser gefüllt sein.

Während des Aufheizvorganges muss das im Innenkessel entstehende Dehnwasser aus dem Sicherheitsventil tropfen.

Achtung: Der erste Aufheizvorgang ist von einem konzessionierten Fachmann durchzuführen und zu überwachen. Das Warmwasserablaufrohr sowie Teile der Sicherheitsarmatur können heiß werden.

Nach erfolgter Aufheizung sollen die eingestellte Temperatur und die tatsächliche Temperatur des entnommenen Wassers annähernd übereinstimmen.

AUSSERBETRIEBSETZUNG, ENTLERUNG

Wird ein Warmwasserbereiter für längere Zeit außer Betrieb gesetzt oder nicht benutzt, so ist dieser zu entleeren und allpolig vom elektrischen Versorgungsnetz zu trennen. Zuleitungsschalter oder Sicherungsautomaten ausschalten.

In dauernd frostgefährdeten Räumen muss der Warmwasserbereiter vor Beginn der kalten Jahreszeit entleert werden, sofern das Gerät mehrere Tage außer Betrieb bleibt und nicht in Frostschutzstellung betrieben wird.

Die Entleerung des Brauchwassers erfolgt nach dem Schließen des Absperrventils in der Kaltwasserzuleitung über das Entleerungsventil der Sicherheitsventilkombination bei gleichzeitigem Öffnen aller Warmwasserventile der angeschlossenen Gebrauchsarmaturen. Eine Entleerung ist auch über das Sicherheitsventil in den Dehnwassertrichter (Tropfenfänger) möglich. Dazu wird das Sicherheitsventilrädchen in Stellung „Prüfen“ gedreht.

Vorsicht: Beim Entleeren kann heißes Wasser austreten.

Bei Frostgefahr ist weiters zu beachten, dass nicht nur das Wasser im Warmwasserbereiter und in den Warmwasserleitungen einfrieren kann, sondern auch in allen Kaltwasserzuleitungen zu den Gebrauchsarmaturen und zum Gerät selbst. Es ist daher zweckmäßig, alle wasserführenden Armaturen und Leitungen zurück bis zum frostsicheren Teil der Hauswasseranlage (Hauswasseranschluss) zu entleeren.

Wird der Speicher wieder in Betrieb genommen, so ist unbedingt darauf zu achten, dass er mit Wasser gefüllt ist und bei den Warmwasserventilen Wasser blasenfrei austritt. Weiters sind der Speicher sowie sämtliche Anschlüsse wie bei der ersten Inbetriebnahme auf Dichtheit zu prüfen.

KONTROLLE, WARTUNG, PFLEGE

- a) Während des Aufheizens muss das Dehnwasser aus dem Ablauf des Sicherheitsventils sichtbar abtropfen. Bei voller Aufheizung (ca. 85 °C) beträgt die Dehnwassermenge ca. 3,5% des Speichernenninhaltes.

Die Funktion des Sicherheitsventils ist regelmäßig (monatlich) zu überprüfen. Beim Anheben oder Drehen des Sicherheitsventilprüfknopfes in Stellung „Prüfen“ muss das Wasser ungehindert aus dem Sicherheitsventilkörper in den Ablauftrichter fließen.

Achtung: Der Kaltwasserzulauf und Teile der Speicheranschlussarmatur können dabei heiß werden.

Wird der Warmwasserbereiter nicht aufgeheizt oder Warmwasser entnommen, darf aus dem Sicherheitsventil kein Wasser abtropfen. Wenn dies der Fall ist, ist entweder der Wasserleitungsdruck zu hoch (über 5,5 bar Druckminderventil einbauen) oder das Sicherheitsventil defekt. Bitte sofort den Installationsfachmann rufen!

- b) Bei stark kalkhaltigem Wasser ist die Entfernung des sich im Speicherinnenkessel bildenden Kesselsteines sowie des frei abgelagerten Kalkes nach ein bis zwei Betriebsjahren durch einen Fachmann erforderlich.

Die Reinigung erfolgt durch die Flanschöffnung - Heizflansch ausbauen, Speicher reinigen, bei der Montage des Heizflansches ist unbedingt eine neue Dichtung zu verwenden. Der spezialemaillierte Innenbehälter des Warmwasserbereiters darf nicht mit Kesselsteinlösemittel in Berührung kommen - nicht mit der Entkalkungspumpe arbeiten.

Abschließend ist das Gerät gründlich durchzuspülen und der Aufheizvorgang wie bei der ersten Inbetriebnahme zu beobachten.

- c) Zur berechtigten Inanspruchnahme der gewährten Garantie, bedarf die eingebaute Schutzanode einer Überprüfung durch den Fachmann im Abstand von maximal 2 Betriebsjahren. Bei Servicearbeiten ist es angezeigt, auch den Reinigungs- und Serviceflansch zu öffnen, um den Speicher auf eventuelle Einschwemmungen und Verunreinigungen zu prüfen und diese gegebenenfalls zu entfernen. Der Schutzstromableitwiderstand unter der Heizkörperbefestigungsschraube darf bei Wartungsarbeiten nicht beschädigt oder entfernt werden.

- d) Für die Reinigung des Gerätes keine scheuernden Putzmittel und keine Farbverdünnungen (wie Nitro, Trichlor usw.) verwenden.

Am besten ist die Reinigung mit einem feuchten Tuch unter Beigabe von ein paar Tropfen eines flüssigen Haushaltsreinigers. In Krankenhäusern und anderen öffentlichen Gebäuden sind die vorherrschenden Vorschriften für die Reinigung und Desinfektion unbedingt zu beachten.

FUNKTIONSTÖRUNGEN

Wenn das Speicherwasser nicht aufgeheizt wird, prüfen Sie bitte, ob im Verteiler der Leitungsschutzschalter (Sicherungsautomat) oder die Schmelzsicherung angesprochen hat und kontrollieren Sie die Einstellung des Temperaturreglers.

In allen anderen Fällen versuchen Sie nicht, die Störung selbst zu beheben. Wenden Sie sich bitte entweder an einen konzessionierten Installateur oder an unseren Kundendienst. Für Fachleute bedarf es oft nur weniger Handgriffe und der Speicher ist wieder in Ordnung. Bitte geben Sie bei der Verständigung Typenbezeichnung und Fabrikationsnummer, die Sie auf dem Leistungsschild Ihres Elektrospeichers finden, an.

RECYCLING UND ENTSORGUNG

Entsorgen Sie grundsätzlich so, wie es dem aktuellen Stand der Umweltschutz-, Wiederaufbereitungs- und Entsorgungstechnik entspricht.

Alt-Geräte, Verschleißteile, defekte Komponenten sowie umweltgefährdende Flüssigkeiten und Öle müssen gem. Abfall-Entsorgungsgesetz einer umweltgerechten Entsorgung oder Verwertung zugeführt werden. Sie dürfen keinesfalls über den Hausmüll entsorgt werden.

Entsorgen Sie Verpackungen aus Karton, recyclebare Kunststoffe und Füllmaterialien aus Kunststoff umweltgerecht über entsprechende Recycling-Systeme oder Wertstoffhöfe.

Bitte beachten Sie die jeweiligen landesspezifischen oder örtlichen Vorschriften.

EG-KONFORMITÄTSERKLÄRUNG

Der Hersteller Austria Email AG / Austriastraße 6 / 8720 Knittelfeld / Austria

erklärt hiermit, dass die beiliegend beschriebenen Warmwasserspeicher / Warmwasserbereiter die Bestimmungen der folgenden einschlägigen Harmonisierungsrechtsvorschriften der Gemeinschaft erfüllen:

- Richtlinie 2009/125/EG des Europäischen Parlaments und des Rates vom 21. Oktober 2009 zur Schaffung eines Rahmes für die Festlegung von Anforderungen an die umweltgerechte Gestaltung energieverbrauchsrelevanter Produkte
- Die delegierte Verordnung (EU) Nr. 814/2013 der Kommission vom 2. August 2013

Die folgenden Normen und technischen Spezifikationen des Warmwasserspeichers wurden angewandt:

- DIN EN 12897 Wasserversorgung – Bestimmung für mittelbar beheizte, unbelüftete (geschlossene) Speicher-Wassererwärmer; Deutsche Fassung EN 12897:2006; EN 12897:2016
- Die Trinkwasserspeicher sind gemäß den Anforderungen der DIN 4753-1, DIN 4753-7 gefertigt, die Emaillierung erfolgt nach den Vorgaben der DIN 4753 Teil 3.



ppa. Ing. Gerd Schwandter

GARANTIE, GEWÄHRLEISTUNG UND PRODUKTHAFTUNG

Die Gewährleistung erfolgt gemäß den gesetzlichen Bestimmungen der Republik Österreich sowie der EU.

1. Voraussetzung für die Erbringung von Garantieleistungen durch den Produzenten (im folgenden Prod. genannt) ist die Vorlage der bezahlten Rechnung für den Ankauf des Gerätes, für welches die Garantieleistung in Anspruch genommen wird, wobei die Identität des Gerätes hinsichtlich Type und Fabrikationsnummer aus der Rechnung hervorgehen muss und vom Anspruchswerber vorzuweisen ist. Es gelten ausschließlich die AGB sowie die Verkaufs- und Lieferbedingungen des Prod.
2. Der Zusammenbau, die Aufstellung, der Anschluss und die Inbetriebnahme des beanstandeten Gerätes müssen, soweit gesetzlich bzw. wie in der Montage- und Bedienungsanleitung vorgeschrieben, durch einen konzessionierten Elektrofachmann bzw. Installateur unter Beachtung aller hierfür erforderlichen Vorschriften erfolgt sein. Der Speicher (ohne Außenmantel oder Kunststoff-Außenmantel) muss vor Sonneneinstrahlung geschützt werden, um eine Verfärbung des PU-Schaums und eine mögliche Verwerfung von Kunststoffteilen zu vermeiden.
3. Der Raum, in dem das Gerät betrieben wird, muss frostfrei sein. Die Montage des Gerätes hat an einem Ort zu erfolgen mit dem billigerweise zu rechnen ist, d.h. das Gerät muss für den Fall einer notwendigen Wartung, Reparatur und eventuellem Austausch problemfrei zugänglich und austauschbar sein. Die Kosten für notwendige Änderungen der baulichen Gegebenheiten (z.B. zu schmale Türen und Durchgänge) unterliegen nicht der ausgelobten Garantie und Gewährleistung und werden daher seitens des Produzenten abgelehnt. Bei Aufstellung, Montage und Betrieb des Warmwasserbereiters an ungewöhnlichen Orten (z.B. Dachböden, Wohnräume mit wasserempfindlichen Böden, Abstellräume usw.), ist ein eventueller Wasseraustritt zu berücksichtigen und damit eine Vorrichtung zum Auffangen und Ableiten des austretenden Wassers vorzusehen, um damit Sekundärschäden im Sinne der Produkthaftung zu vermeiden.
4. In folgenden Fällen erlischt der Anspruch auf Garantie:
Nicht ordnungsgemäßer Transport, normale Abnutzung, vorsätzliche oder fahrlässige Beschädigung, Gewaltanwendung jeder Art, mechanische Beschädigung, Schäden durch Frost oder durch auch nur einmalige Überschreitung des am Leistungsschild angegebenen Betriebsdruckes, Verwendung einer nicht der Norm entsprechenden Anschlussgarnitur oder nicht funktionsfähiger Speicheranschlussgarnitur sowie ungeeigneter und nicht funktionsfähiger Gebrauchsarmaturen, Bruch von Glas- und Kunststoffteilen, eventuelle Farbunterschiede, Schäden durch unsachgemäßen Gebrauch, insbesondere durch Nichtbeachtung der Bedienungs- und Montageanleitung (Bedienungs- und Installationsanleitung), Schäden durch äußeren Einfluss, Anschluss an falsche Spannung, Korrosionsschäden in Folge von aggressivem – nicht zum Trinkwassergenuss geeigneten – Wasser entsprechend der nationalen Vorschriften (z.B. Trinkwasserverordnung TWV), Abweichungen der tatsächlichen Trinkwassertemperatur an der Speicherarmatur zur angegebenen Warmwassertemperatur von bis zu 10 K (Hysterese des Reglers und mögliche Abkühlung durch Rohrleitungen), Weiterbenutzung trotz Auftreten eines Mangels, eigenmächtige Veränderungen am Gerät, Einbau von Zusatzkomponenten, die nicht gemeinsam mit dem Gerät geprüft wurden, unsachgemäß durchgeführte Reparaturen, zu geringer Leitwert des Wassers (mind. 150 $\mu\text{S}/\text{cm}$), betriebsbedingter Verschleiß der Magnesiumanode (Verschleißteil), natürliche Kalksteinbildung, Wassermangel, Feuer, Hochwasser, Überflutung und Überschwemmung, Blitzschlag, Überspannung, Stromausfall oder andere höhere Gewalten, Einsatz von nicht originalen und firmenfremden Komponenten wie z.B. Heizstab, Schutzanode, Thermostat, Thermometer, Rippenrohrwärmetauscher, usw., gegenüber dem Speicher unisoliert eingebrachte Bauteile, Fremdkörpereinschwemmungen oder elektrochemische Einflüsse (z.B. Mischinstallationen), Nichtbeachtung der Planungsunterlagen, nicht rechtzeitige und dokumentierte Erneuerung der eingebauten Schutzanode, fehlerhafte Installation und Anschluss der Fremdstromanode (z.B. keine dauerhafte Stromversorgung), fehlende oder unsachgemäße Reinigung und Bedienung sowie solche Abweichungen von der Norm, die den Wert oder die Funktionsfähigkeit des Gerätes nur geringfügig mindern. Des Weiteren darf die originale Installation am Montageort vor der Besichtigung durch den Hersteller oder einen beauftragten Sachverständigen, nicht verändert, um- oder rückgebaut werden. Jegliche Veränderung der originalen Montagesituation vor Ort führt zum sofortigen Ausschluss aller möglichen Ansprüche aus Gewährleistung, Garantie und Produkthaftung. Grundsätzlich sind auch alle Vorschriften entsprechend der ÖNORM B 2531, ÖNORM H5151, der DIN 1988 (EN 806), DIN 1717, VDI 2035 sowie die entsprechenden nationalen Vorschriften und Gesetze zu befolgen.
5. Im Falle einer berechtigten Reklamation ist diese der nächstgelegenen Kundendienststelle des Prod. zu melden. Diese behält sich die Entscheidung vor, ob ein mangelhafter Teil ersetzt oder repariert werden soll bzw. ob ein mangelhaftes Gerät gegen ein gleichwertiges mangelfreies Gerät ausgetauscht wird. Ferner behält der Prod. sich ausdrücklich vor, die Einsendung des beanstandeten Gerätes durch den Käufer zu verlangen. Der Zeitpunkt einer Reparatur oder eines Austausches wird vom Prod. innerhalb von 5 Tagen festgelegt!
6. Garantireparaturen dürfen nur von Personen, die durch den Prod. dazu bevollmächtigt sind, durchgeführt werden. Ausgetauschte Teile gehen in das Eigentum des Prod. über. Sollten im Zuge notwendiger Servicearbeiten etwaige Reparaturen des Warmwasserbereiters notwendig sein, werden diese in Form von Reparatur- und anteiligen Materialkosten verrechnet.

7. Bei Fremdeingriffen ohne unseren ausdrücklichen Auftrag, auch wenn diese durch einen konzessionierten Installateur erfolgen, erlischt jeder Gewährleistungsanspruch. Die Übernahme der Kosten für durch Dritte durchgeführte Reparaturen setzt voraus, dass der Prod. zur Mängelbeseitigung aufgefordert wurde und ihrer Verpflichtung zu Austausch oder Reparatur nicht oder nicht in angemessener Frist nachgekommen ist.
8. Die Garantiefrist wird durch die Erbringung von Garantie und Gewährleistungsanspruch, Service- und Wartungsarbeiten nicht erneuert oder verlängert.
9. Transportschäden werden nur dann überprüft und eventuell anerkannt, wenn sie spätestens an dem auf die Lieferung folgenden Werktag beim Prod. schriftlich gemeldet werden.
10. Über die Garantieleistung hinausgehende Ansprüche, insbesondere solche auf Schaden- und Folgeschadenersatz, werden, soweit diese gesetzlich zulässig sind, ausgeschlossen. Anteilige Arbeitszeiten für Reparaturen sowie die Kosten für die Instandsetzung der Anlage in den Ausgangszustand müssen vom Käufer zur Gänze bezahlt werden. Die ausgelobte Garantie erstreckt sich entsprechend dieser Garantieerklärung nur auf die Reparatur oder den Ersatz des Gerätes. Die Bestimmungen der Verkaufs- und Lieferbedingungen des Prod. bleiben, sofern sie durch diese Garantiebedingungen nicht abgeändert werden, vollinhaltlich aufrecht.
11. Leistungen, die nicht im Rahmen dieser Garantiebedingungen erbracht werden, werden verrechnet.
12. Voraussetzung für die Einbringung von Garantieleistungen durch den Prod. ist, dass das Gerät einerseits beim Prod. zur Gänze bezahlt ist und andererseits, dass der Anspruchswerber sämtlichen Verpflichtungen seinem Verkäufer gegenüber voll und ganz nachgekommen ist.
13. Für den emaillierten Innenkessel bei Warmwasserbereitern wird unter vollständiger Aufrechterhaltung der Garantiebedingungen laut den Punkten 1 bis 12 für den ausgelobten Zeitraum ab Liefertag eine Garantie geleistet. Werden die Garantiebestimmungen nicht erfüllt, gelten die gesetzlichen Gewährleistungsbestimmungen des Auslieferlandes.
14. Zur Erlangung von Ansprüchen nach geltendem Österreichischem Produkthaftungsgesetz bleibt festzuhalten: Mögliche Ansprüche aus dem Titel der Produkthaftung zur Regulierung von Schäden durch den Fehler eines Produktes (z.B. ein Mensch wird am Körper verletzt, seine Gesundheit wird geschädigt oder eine vom Produkt verschiedene körperliche Sache wird beschädigt), sind nur dann gerechtfertigt, wenn alle vorgeschriebenen Maßnahmen und Notwendigkeiten, welche zum fehlerfreien und normgerechten Betrieb des Gerätes notwendig sind, erfüllt wurden. Dazu gehören z.B. der vorgeschriebene und dokumentierte Anodentausch, der Anschluss an die richtige Betriebsspannung, Schäden durch unsachgemäßen Gebrauch sind zu vermeiden usw. Diese Vorgaben sind daraus abzuleiten, dass bei Einhaltung aller Vorschriften (Normen, Montage- und Bedienungsanleitung, allgemeine Richtlinien usw.) der den Sekundärschaden kausal auslösende Fehler am Gerät oder Produkt nicht aufgetreten wäre. Weiters ist es unabdingbar, dass für eine Abwicklung die notwendigen Unterlagen wie z.B. die Bezeichnung und Herstellnummer des Speichers, die Rechnung des Verkäufers und des ausführenden Konzessionärs sowie eine Beschreibung der Fehlfunktion, zur labortechnischen Untersuchung der beanstandete Speicher (unbedingt erforderlich, da ein Sachverständiger den Speicher untersucht und die Fehlerursache analysiert) beigebracht werden. Um eine Verwechslung des Speichers am Transport ausschließen zu können, muss der Speicher mit einer gut leserlichen Kennzeichnung (am besten mit Anschrift und Unterschrift des Endkunden) versehen werden. Des Weitern darf die originale Installation am Montageort vor der Besichtigung durch den Hersteller oder einen beauftragten Sachverständigen, nicht verändert, um- oder rückgebaut werden. Jegliche Veränderung der originalen Montagesituation vor Ort führt zum sofortigen Ausschluss aller möglichen Ansprüche aus Gewährleistung, Garantie und Produkthaftung. Eine entsprechende Bilddokumentation über das Schadensausmaß, die Installation (Kaltwasserzuleitung, Warmwasserabgang, Heizungsvorlauf bzw. -rücklauf, Sicherheitsarmaturen, gegebenenfalls Ausdehnungsgefäß) sowie die Fehlerstelle des Speichers ist erforderlich. Ferner behält der Prod. sich ausdrücklich vor, das Beibringen der zur Klärung notwendigen Unterlagen und Geräte oder Geräteteile durch den Käufer zu verlangen. Voraussetzung zur Erbringung von Leistungen aus dem Titel der Produkthaftung ist, dass es dem Geschädigten zur Gänze obliegt zu beweisen, dass der Schaden durch das Produkt des Prod. verursacht wurde. Ersatzansprüche sind nach dem Österreichischen Produkthaftungsgesetz überdies nur mit dem 500 Euro übersteigenden Teil gerechtfertigt (Selbstbehalt). Bis zur Klärung des gesamten Sachverhaltes und der Umstände sowie der Ermittlung der kausal fehlerauslösenden Ursache, wird ein mögliches Verschulden des Prod. dezidiert ausgeschlossen. Ein Nichtbefolgen der Bedienungs- und Montageanleitung sowie der einschlägigen Normen ist als Fahrlässigkeit zu werten und führt zu einem Haftungsausschluss im Bereich des Schadenersatzes.

Die Abbildungen und Daten sind unverbindlich und können im Sinne der technischen Verbesserungen kommentarlos abgeändert werden. Druckfehler und technische Änderungen vorbehalten.

DEAR CUSTOMER,

You have decided on a domestic water heating system using one of our electric flat storage tanks.

Thank you for your trust.

You have purchased an attractively designed product constructed and developed using the latest technology, which conforms to the applicable regulations and has been checked by the ÖVE (Austrian Federation for Electrical Engineering). The high-quality enamelling resulting from continuous research and quality control during production gives our hot water tanks special technical qualities that you will always appreciate. The environmentally-friendly CFC-free foam insulation results in exceptionally low standby energy consumption. The ARA licence allows you to correctly dispose of the device packaging to protect the environment.

Installation and initial commissioning may only be performed by a company with a special concession and must be performed according to these instructions.

This small brochure contains all the main information necessary for correct installation and operation. Despite this, have your concessionaire explain the functioning and demonstrate the operation of the device to you. The sales and customer service departments of our company are happy to provide advice if required.

We wish you good times with your electric flat storage tank.

TABLE OF CONTENTS

Safety instructions	22
Function	23
Hot water requirement	23
Energy savings	23
Standby energy consumption	24
Operation.....	24
Temperature settings	24
Restriction of the adjustment range.....	25
Thermometer, indicator lamp	25
Operating prerequisites.....	25
Installation and safety instruction	26
Table of dimensions.....	27
Dimensioned drawings.....	27
Device structure	28
Product fiche ErP	29
Domestic water connection.....	29
Pressure connection.....	29
Electrical connection	31
General notes.....	31
Rewiring possibilities.....	31
Wiring diagram.....	32
Initial commissioning	32
Taking out of operation, draining	32
Monitoring, maintenance and care.....	33
Malfunctions.....	34
Recycling and disposal	34
EC-Declaration of Conformity	34
Warranty, Guarantee and Product Liability	35

SAFETY INSTRUCTIONS

General

- This tank can be used by children eight years old and older as well as by persons with reduced physical, sensory or mental capabilities or who lack experience and knowledge if they are supervised or if they have been trained with regard to the safe use of the tank and understand the resulting risks. Children may not play with the tank or its packaging. Cleaning and user maintenance may not be performed by children without supervision.
- The tank may only be installed and operated as described in this manual or the associated technical information. Any other use is not proper and is therefore impermissible.
- A defective tank may not continue to be operated.
- There is a risk of scalding from hot water or hot components (e.g. fittings, hot water outlet pipe, etc.).
- When using an electric immersion heater, proper corrosion protection is to be ensured.
- Only use original accessories or original spare parts from the manufacturer.

Installation and commissioning

- Installation and commissioning may only be performed by qualified specialised personnel who therefore assume the responsibility for the proper assembly according to the applicable laws, standards and guidelines.
- The tank is mounted to a sufficient load-bearing wall using a wall mount (note the total weight of the filled tank) or is placed on a flat horizontal surface after mounting the included adjustable feet. Ensure that the subsurface at the installation location has a sufficient load-bearing capacity.
- The tank may only be set up in dry, freeze-protected spaces. The tank is to be completely emptied if there is a risk of freezing.
- The rated pressure specified on the nameplate may not be exceeded.
- When installing the tank, a possible water leak is to be considered and a corresponding collection container (including drain) is to be installed in a drainage object.
- Following the commissioning, the tank and all connections are to be checked for leak tightness.

Electrical Connection

- Only qualified specialised personnel may connect the tank to fixed lines while observing the relevant professional standards and laws.
- A ground fault circuit interrupter with a trip current of $I_{\Delta n} \leq 30\text{mA}$ must be installed upstream from the electrical circuit.
- Before working on the tank, this is to be de-energised, checked for the absence of voltage and secured against being switched on again.
- If a connection cable is damaged, immediately disconnect the power supply (circuit breaker) and call a professional!
- Connection cables may not be extended or cut through in any way.
- **ATTENTION:** The factory wiring must not be altered!

Servicing

- Maintenance, cleaning and any necessary repair or service work may only be performed by specialised personnel who are qualified for this purpose.
- Never try to fix errors and faults yourself.
- Necessary service and maintenance intervals are to be observed in accordance with these operating and assembly instructions.

FUNCTION

The domestic water stored in the enamelled internal boiler is heated by the electrical heating insert. The user can pre-select the desired temperature via the adjustment knob. The heater automatically switches on during the heating times specified by the locally responsible power utility and switches off again when the desired tank water temperature has been reached. When the water temperature drops, e.g. due to water being drawn off or natural cooling (kept as low as possible by the high-quality CFC-free PU-foam insulation), then the heater switches on again until the pre-selected tank water temperature has been reached.

HOT WATER REQUIREMENT

The hot water consumption in a household depends on the number of persons, the sanitary equipment in the home or apartment, the insulation, the piping and the individual habits of the consumer.

The following table provides a number of typical consumption values:

	Hot water demand in litres		Required storage water quantity in litres	
	at 37 °C	at 55 °C	with 80 °C	with 60 °C
Full bath	150 - 180		55 - 66	78 - 94
Shower	30 - 50		11 - 18	16 - 26
Washing hands	3 - 6		1 - 2	1,6 - 3,1
Hair wash (short hair)	6 - 12		3 - 4,4	4,2 - 6,3
Hair wash (long hair)	10 - 18		3,7 - 6,6	5,2 - 9,4
Use of bidet	12 - 15		4,4 - 5,5	6,3 - 7,8
Washing dishes				
for 2 persons per day		16	10	14
for 3 persons per day		20	12,5	18
for 4 persons per day		24	15,2	21,5
House cleaning per bucket of cleaning water		10	6,3	9

(A temperature of approx. 12 °C is assumed for the cold water being mixed to achieve the specified hot water temperature.)

ENERGY SAVINGS

The high-quality environmentally-friendly CFC-free PU foam insulation and integrated temperature regulation make our electric flat storage tanks real energy savers. Low storage tank water temperatures are especially economical. The continuously adjustable temperature should therefore only be set to the actual hot water temperature required. This helps to save energy and reduces the rate of limescale formation in the tank.

STANDBY ENERGY CONSUMPTION

If a hot water heater is heated up and no water is drawn off after the heating process has finished, then the stored water begins to cool slowly but continuously via the surface of the device.

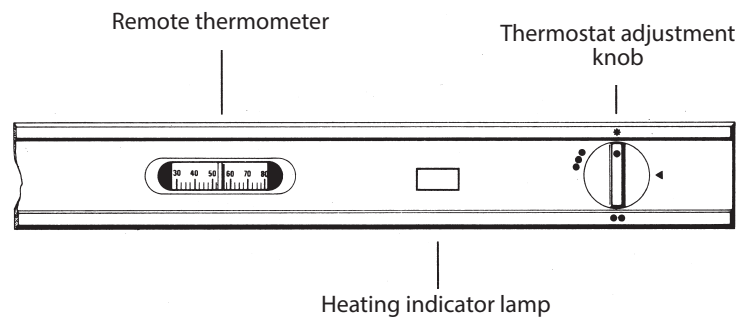
The intensity and speed of this cooling process differs depending on the design and size of the device and the thickness and quality of the tank insulation.

This behaviour is measured by calculating the energy (in kWh) required to maintain a constant tank water temperature of 65 °C over a period of 24 hours.

Nominal contents in litres	70	100	120	150
Standby energy consumption kWh/24h	1,08	1,23	1,48	1,79

OPERATION

All control elements (thermostat adjustment knob) and monitoring elements (hot water thermometer and heating indicator lamp) required for operating the electric flat storage tank are mounted on an operating panel on the front of the device.



This tank can be used by children eight years old and older as well as by persons with reduced physical, sensory or mental capabilities or who lack experience and knowledge if they are supervised or if they have been trained with regard to the safe use of the tank and understand the resulting risks. Children may not play with the tank or its packaging. Cleaning and user maintenance may not be performed by children without supervision.

TEMPERATURE SETTINGS

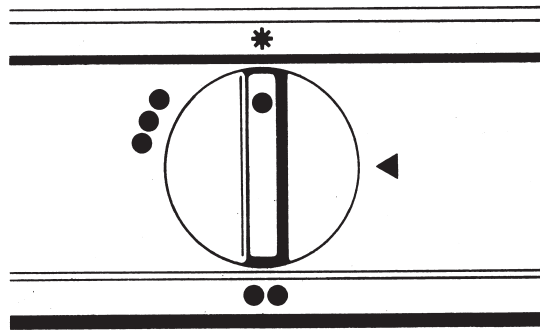
As an adjustment aid, the temperature control knob for the electric heating has 4 marked main positions as follows:

- Position: * Tank frost protection approx. 30 °C
- Position: ◁ Approx. 40 °C, hand-hot tank water
- Position: •• (Black) approx. 65 °C, medium-hot tank water. The 65 °C position can be clearly recognized by the knob clicking lightly into position. This position is recommended to avoid unintentional scalding by water that is too hot. The device is also especially economical in this position. The heat losses are low and boiler scale formation is largely avoided. Low standby energy consumption.
- Position: ••• (Red) approx. 85 °C, hot tank water.

Warning: Turning the control knob fully to the left does not result in a zero setting, or in switching off the heating, but rather represents the frost protection setting.

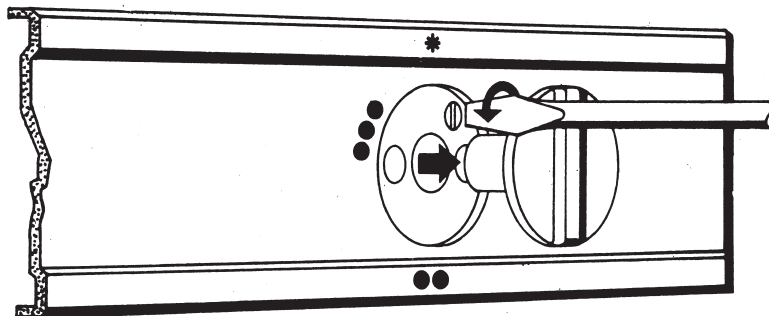
When operated with daytime power, the temperature control should not be set higher than position •• (black, approx. 65 °C).

Due to the hysteresis of the thermostat (± 7 K) and potential dissipation losses (cooling of the piping) the specified temperatures can deviate by ± 10 K.



RESTRICTION OF THE ADJUSTMENT RANGE

To exclude the possibility of accidental scalding by excessively hot water the adjustment range of the thermostat can be limited to a maximum of 65 °C. The device must first be completely disconnected from the mains supply.



To do this, remove the adjustment knob and unscrew the screw by approx. 2 turns. Then check the adjustment knob for freedom of motion and screw in the screw a little more if necessary. The adjustment range is now restricted.

THERMOMETER, INDICATOR LAMP

The integrated remote thermometer is used for monitoring the tank water temperature. The displayed value depends on the thermostat setting. The maximum tank temperature is only reached when the thermostat knob is set to the „maximum position“ and heating has completed. The tank temperature and display reduce accordingly at other thermostat settings. The indicator lamp lights up while the device is heating to the set temperature and power is being provided by the local power utility.

OPERATING PREREQUISITES

The tanks may only be used according to the conditions specified on the specification label (operating pressure, heating time, supply voltage etc.). The maximum inlet pressure corresponds to the rated pressure shown on the specification label.

In addition to the legally prescribed national regulations (Austria: OVE, ONORM etc.) the connection requirements of the local electricity and water utilities and the installation and operating instructions must be observed.

The room where the device is used must be free of frost. The device must be installed in a location that can reasonably be reckoned with, i.e. the device must be easily accessible for any required maintenance, repair or replacement.

The hot water heater may only be connected to fixed (permanently installed) pipework. In locations with highly-calciferous water we recommend upstream installation of a commonly available decalcification device and/or a maximum operating temperature of 65 °C (position ••).

Drinking water of appropriate quality is necessary for correct operation.

We recommend the installation of an upstream water filter to avoid any possible infiltration. Furthermore, a minimum conductivity of $\geq 150 \mu\text{S}/\text{cm}$ must be available in order to ensure adequate corrosion protection.

To avoid damage, it is necessary to construct the connection of the storage tank with a detachable connection (union).

Leaks from the storage tank as a result of an improper connection and damage and consequential damage caused by this are excluded from the guarantee and product liability.

Should a device, at the point of delivery, clearly display a malfunction, damage or other defect, this must not be fitted, installed or used in the system. Subsequent complaints regarding devices with an obvious defect which have been connected and installed are expressly excluded under the warranty and guarantee.

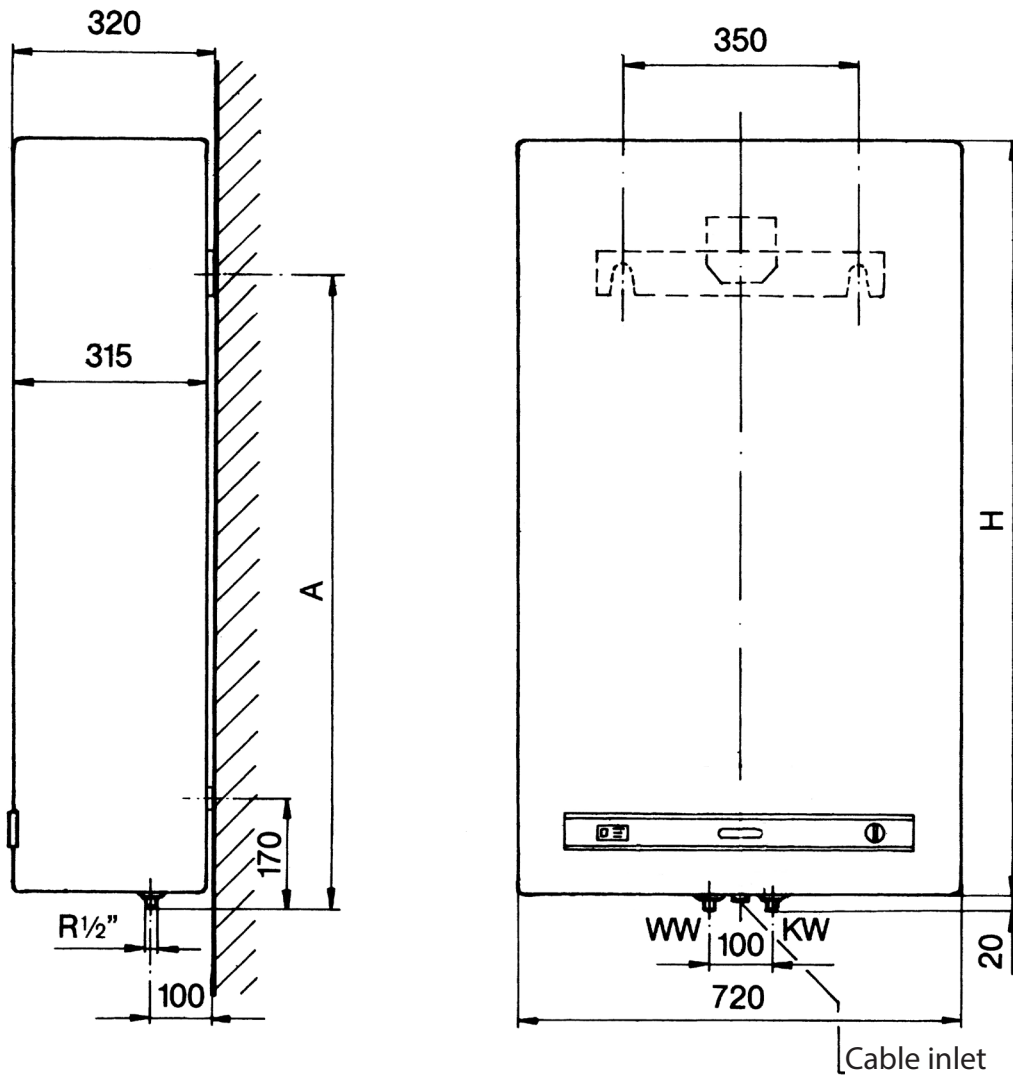
INSTALLATION AND SAFETY INSTRUCTION

- a) The electric flat storage tanks may only be mounted vertically (plumb).
- b) The device dimensioned drawings and all notices provided with the device must be observed during installation.
- c) Warning: The combined weight of the hot water heater and the weight of the water contents (nominal capacity) must be considered when calculating the loading and rigidity requirements for the mounting surface and/or mounting location. Special mounting: See thin-wall mounting
- d) If a hot water heater is equipped with ancillary structures (cladding) or installed in confined spaces or intermediate ceilings, then it is essential to ensure that the connection side of the device remains accessible (water connections, electrical connection space and heater installation) and that heat accumulation does not occur. A clearance of 500 mm at the lower right of the device must be provided for extension of the heating flange. A clearance of at least 50 mm above the tank must be provided to allow hanging.
- e) The tank is hung on the wall rail provided, which is attached to the wall using two screws. The screw heads/bolts must not protrude more than 15 mm out of the wall. When hanging the device, make sure that the bracket on the rear of the device latches securely into place. The lower wall bracket has no supporting function and may therefore not be subject to any excessive stress. Caution: Only fixing hooks provided by the manufacturer may be used!
If the assembly height is changed, this is to be tightened to the mounting screws with a torque of 40 - 50 Nm.
- f) When selecting the installation materials and their sequence of installation (caution is required for mixed installations), care must be taken according to the currently applicable rules of technology to ensure no detrimental electrochemical effects (e.g. copper-steel contact corrosion). We recommend the installation of insulated screw connections.
- g) In the case of especially aggressive water requiring special installation solutions, the possible necessity for a special version of the tank should also be checked (ask our representatives or ask us directly).
- h) The device is equipped with a safety temperature limiter which turns off further heating of the appliance at a temperature of max. 110 °C (EN 60335-2-21; OVE-EW41, Part 2 (500) /1971). Therefore, select connection components (pipe fittings, safety valve combination, etc.) that can resist temperatures of 110 °C in the event of any possible malfunction of the thermostat and thus preventing consequential damage.
- i) Assembly and installation may be performed only by authorized specialists.

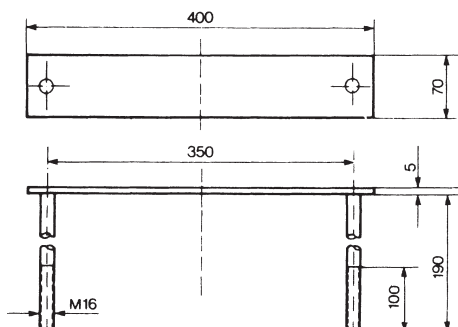
TABLE OF DIMENSIONS

Contents in litres	70	100	120	150
H (mm)	762	1015	1215	1488
A (mm)	550	900	1100	1100
Empty weight (kg)	50	65	71	88

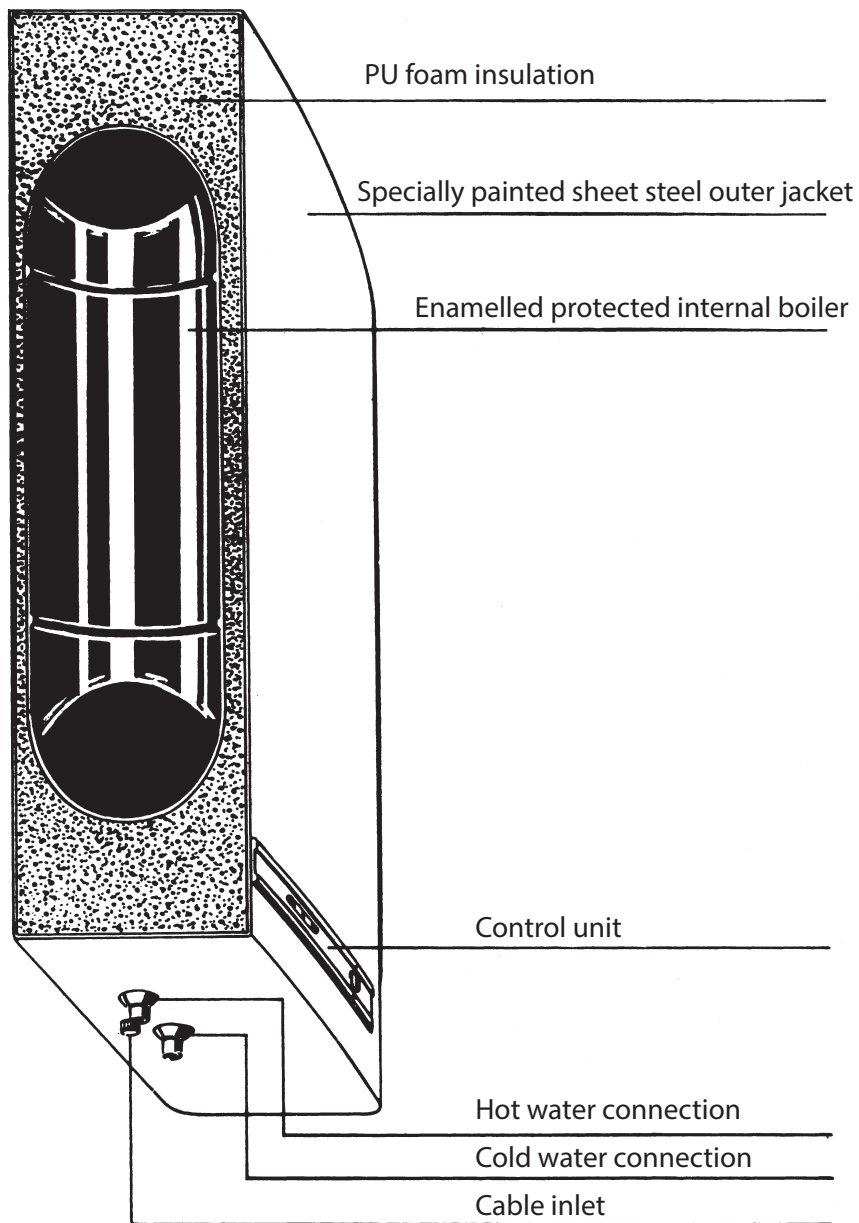
DIMENSIONED DRAWINGS



Thin wall mount



DEVICE STRUCTURE



PRODUCT FICHE ERP

Model		EKF 070 U	EKF 100 U	EKF 120 U	EKF 150 U
Tank volume	l	70	100	120	150
Mixed water volume	V_{40}	107	152	183	228
Load profile		M	M	M	M
Energy efficiency class		C	B	B	C
Energy efficiency	%	36,4	39,5	39,0	38,8
Daily electricity consumption	Q_{elec}	6,753	6,093	6,192	6,229
Annual electricity consumption	kWh	1437	1325	1342	1348
Thermostat temperature settings	°C	65	65	65	65
Sound power level indoors	dB	15	15	15	15
Specific precautions		Refer to the manual	Refer to the manual	Refer to the manual	Refer to the manual
Comments		-	-	-	-

The values stated are guide values, measured in accordance with the specifications of the ErP (energy-related products) Directive.

The actual values depend on the individual circumstances (number of people in the household, sanitary fittings in the flat or house, plumbing insulation, etc.) and can therefore deviate from the values stated.

DOMESTIC WATER CONNECTION

Pressure connection

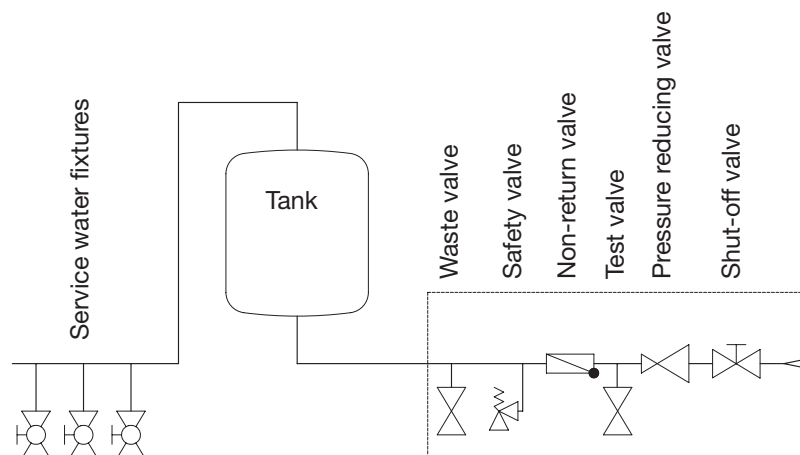
Use of unsuitable or non-functioning tank connection fittings or exceeding the specified maximum operating pressure will invalidate any and all guarantees for our hot water heaters.

All hot water heaters which have the designation nominal pressure greater than 0 bar (atmospheric pressure) on their rating plate are pressure-resistant accumulators and can be loaded with the maximum operating pressure indicated on the rating plate. The connection/connecting components (e.g. safety valve, pressure reducer) are to be designed/dimensioned in accordance with national standards and regulations (e.g. DIN 1988-20; ÖNORM EN 806-2).

Attention: The mains water pressure must match the safety valve, if required, a pressure reducer should be used!

The water connection must only be established via a tested membrane safety valve or a membrane safety valve combination connection fitting for pressure-tight tanks.

A membrane safety valve combination consists of shut-off, test, backflow, drainage and safety valves with an expansion water outlet and is installed between the cold water supply pipe and the tank cold water inlet (blue) in the illustrated sequence.



The following must always be observed:

To ensure correct operation of the connection fitting this must only be installed in frost-free rooms. The safety valve outlet must be open and able to be examined and the outlet pipe from the drip catcher (expansion water funnel) must not lead directly outside so that malfunctions cannot be caused by frost or clogging through soiling. Care must be taken to ensure that the drip cup is not clogged.

Care must also be taken to ensure that the safety valve outlet pipe is installed at a constant downwards inclination.

No shut-off valve or other restriction device may be installed between the safety valve and the cold water inlet of the tank. The safety valve must be set to actuate at a pressure less than the rated pressure of the tank (6 bar). The cold water supply pipe must be flushed before final connection of the tank. The discharge openings of the safety valves (domestic water and heating circuits) must open out into an appropriate drainage object in order to avoid any damage caused by the escape of operating fluid.

The connection fitting must be checked for correct operation after the water supply has been connected and the tank has been filled, free of air bubbles.

- a) To avoid blocking of the safety valve venting mechanism due to limescale, the safety valve venting mechanism should be manually actuated from time to time while the system is in operation. The valve must close once more when the venting mechanism is released and the vented water must flow completely out of the funnel or venting pipe.
- b) In the case of safety valves installed before water heaters, the safety valve must actuate when the water heater is heating up. This can be seen though water escaping from the venting line.

To be performed by: Operator, installation company

Interval: Every 6 months

Maintenance and repairs:

If water does not escape when hot water is being heated, or the safety valve leaks permanently, then an attempt should be made to release the valve or flush any foreign bodies (e.g. calcium carbonate particles) from the valve seal, via multiple actuation of the venting mechanism.

If this does not succeed, then an authorised installation company must repair the system. In the case of damage to the valve seat or seal, the safety valve must be completely replaced.

To be performed by: Installation company

Interval: Annually

To check the backflow valve the shut-off valve is closed and then no water should flow out of the open test valve.

The tank is operated via the hot water valve of the outlet tap (mixing taps). The tank is therefore permanently under pipe pressure. To protect the internal boiler against overpressure when heating up, the expansion water created is dispersed through the safety valve. Calcified safety valves must always be replaced to avoid overpressure damage to the hot water heater. In the case of a loss of supply pressure, the backflow valve prevents hot water from flowing into the cold water piping network and thus protects the boiler from being heated without water. The shut-off valve allows the tank to be disconnected from the water supply and thus also from the cold water pipe pressure, which allows it to be drained via the drainage valve.

ELECTRICAL CONNECTION

General notes

- The electrical connection must always be made according to the wiring diagram glued in the terminal compartment of the storage tank and may only be carried out by a licensed specialist!
- The specifications on the specification label must always be observed (voltage, type of current, power and heating time).
- An all-pole circuit breaker with a 3 mm contact opening width must be installed in the electrical supply line. Automatic circuit breakers are also permissible as switching devices.
- The connection cable is fed into the connection area of the tank through the cable feed-through collar (behind the water connection pipes on the underside of the tank) and then secured via the strain-relief mechanism.
- The cover on the lower right side of the device must be removed in order to wire the connection cable to the connection terminals.
- The tank must be completely disconnected from all poles of the power supply according to EN 50110 (ÖVE, TAEV) before starting any installation work or other intervention.
The unit must be secured against switching on of the supply voltage (remove fuses, switch off circuit breaker) before performing any further work.

Rewiring possibilities

With tanks allowing a selectable heating time, the heating rods must be rewired according to the wiring diagram glued inside the device. The factory wiring corresponds to a 6-hour heating time using a ~ 230 V connection voltage. The 3 ~ 400 V or 3 N ~ 400 V three-phase wiring possible with 100 litre devices and upwards must also be rewired on site according to the following table. Switchable heating times, power and associated fuse currents. Bold values represent the factory settings (6 hrs. 230 V).

Switchable device		Heating time at supply voltage						
		~230V				3~400V		3N~400V
Heating element Wiring*		S	S+M	S+S	S+M+S	S+M+S in star wiring		
Heat-up time in hours		8	6	4	31/3	4	31/3	31/3
EKF 070 U tank capacity 70 l	kW	0,85	1,15	1,7	2,0			
	A	6	6	10	10			
EKF100 U tank capacity 100 l	kW	1,1	1,75	2,2	2,85		2,8	
	A	6	10	10	16		6	
EKF120 U tank capacity 120 l	kW	1,35	2,0	2,7	3,35		3,2	
	A	10	10	16	16		6	
EKF150 U tank capacity 150 l	kW	1,65	2,3	3,3		3,7		3,95
	A	10	16	16		10		10

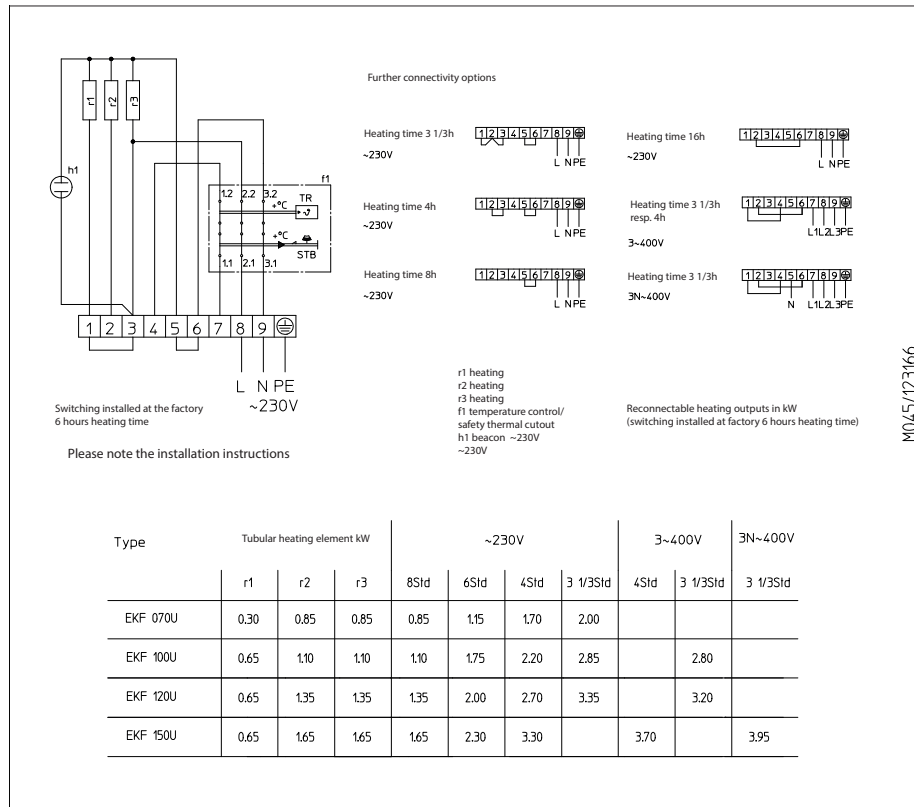
* S = side heating element in heating flange

M = middle heating element in heating flange

The special model EKF 123 D is equipped as standard with a heating power of 3.3 kW and a supply voltage of 3~400 V at 31/3 hours heating time.

This device cannot be switched to a different power.

Wiring diagram



INITIAL COMMISSIONING

The tank must be filled with water before switching on the electrical power.

The expansion water created in the internal boiler during the heating process must drip from the safety valve.

Warning: The very first heating process must be performed and monitored by an expert with a special concession. The hot water outlet pipe and parts of the safety fitting may become hot.

After heating, the set temperature and the temperature of the water drawn off should be approximately the same.

TAKING OUT OF OPERATION, DRAINING

If a hot water heater is taken out of operation or not used for a longer period of time then it should be drained and completely disconnected from the electrical power supply grid. Switch off the supply switch or automatic circuit breaker.

In rooms with a permanent risk of frost, the hot water heater must be drained before the beginning of the cold season if the device is taken out of operation for several days and is not operated in the frost protection setting.

After closing the shut-off valve in the cold water supply pipe the domestic water is drained via the drain valve on the safety valve combination mixer and simultaneous opening of all hot water valves on the connected outlet taps. Drainage is also possible via the safety valve in the expansion water funnel (drip catcher). To do this, the safety valve wheel is turned to the „Test“ position.

Caution: Hot water may escape when draining.

In the case of frost risk it should also be noted that not only the water in the hot water heater and hot water pipes can freeze but also the water in all cold water pipes to the domestic water taps and to the device itself. It is therefore advisable to drain all water-carrying taps and pipes up to the frost-protected part of the domestic water system (house water connection point).

When the tank is placed back in operation it is absolutely essential to ensure that it is filled with water and that the water escapes free of air bubbles from the hot water valves. In addition, as with the first commissioning, the tank and all connections must be checked for leaks.

MONITORING, MAINTENANCE AND CARE

- a) During heating the expansion water must visibly drip out of the safety valve outlet. At maximum heating (approx. 85 °C) the expansion water is approx. 3.5% of the nominal tank capacity.
The safety valve must be regularly (monthly) checked for correct operation. When lifting or turning the safety valve test knob to the „Test“ position, water must flow unhindered from the body of the safety valve into the outlet funnel.
Warning: The cold water inlet and parts of the tank connection mixer may become hot when doing this. Water must not drip out of the safety valve when the hot water heater is not heating or hot water is not being drawn off. If this occurs then either the water supply pressure is too high (install a pressure reducer if above 5.5 bar) or the safety valve is defective. Please immediately notify your installation expert.
- b) In the case of highly calciferous water it is necessary for an expert to remove the scale deposits in the internal tank and the freely deposited calcification in the system every one to two operating years.
Cleaning is performed through the flange opening – remove the heating flange, clean the tank and always use a new seal when installing the heating flange. The specially enamelled internal tank of the hot water heater must not come into contact with boiler scale solvents – do not use a descaling pump.
After this, the device must be thoroughly flushed and the same initial heating procedure as with initial commissioning must be followed.
- c) To remain eligible for the provided guarantee the integrated sacrificial anode must be checked by an expert at a maximum interval of 2 operating years. When servicing the device, the cleaning and servicing flange must also be opened to check for any possible intrusion of foreign bodies or other contamination and remove these. The guard circuit shunt resistor under the heating element fastening screw must not be damaged or removed during maintenance work.
- d) Do not use abrasive cleaning agents or paint thinners (e.g. Nitro, Trichlor etc.) for cleaning the device.
The device is best cleaned using a damp cloth with a few drops of a liquid household cleaner.
In hospitals and other public buildings, the prevailing regulations for cleaning and disinfection must be observed.

MALFUNCTIONS

If the tank water does not heat up then please check the circuit breaker (automatic circuit breaker) or fuse at the main distribution box and also check the thermostat setting.

If this does not work, do not attempt to correct the malfunction yourself. Please contact an installer having a special concession or our Customer Service Department. Technical experts often only need to perform a few operations to return to the tank to a correctly operating condition. Please provide the type number and serial number specified on the specification label of your electric water heater when notifying technical experts of your problem.

RECYCLING AND DISPOSAL

- Always dispose of materials according to environmental, recycling and waste management standards.
- All appliances, wearing parts, defective components and environmentally hazardous liquids and oils must be disposed of or recycled according to applicable waste disposal regulations without harming the environment. They must not be disposed of as household waste.
- Dispose of packaging made of cardboard, recyclable plastics and synthetic filler materials in an environmentally responsible manner through appropriate recycling systems or at a recycling centre.
- Please observe the applicable national and local regulations.

EC-DECLARATION OF CONFORMITY

The manufacturer Austria Email AG / Austriastraße 6 / 8720 Knittelfeld / Austria

herewith declares, that the hot water storage tanks / water heater , described enclosed, fulfill the pro-visions of the following relevant Community harmonization legislation:

- Directive 2009/125/EC of the European Parliament and of the Council of October 21st, 2009 on the establishment of a framework for the setting of eco design requirements for energy related products
- The delegated regulation (EU) No 814/2013 of the commission of 2. August, 2013

The following standards and technical specifications of hot water storage tanks have been applied:

- DIN EN 12897 Water supply – Specification for indirectly heated unvented (closed) storage wa-ter heaters; German version EN 12897:2006; EN 12897:2016
- The tank is produced according to the requirements of DIN 4753-1, DIN 4753-7. The inside of tank is enamelled according to the quality assurance of DIN 4753 Part 3.

WARRANTY, GUARANTEE AND PRODUCT LIABILITY

Warranty is made according to the legal provisions of the Republic of Austria and the EU.

1. A condition for the operation of guarantee services by the product manufacturer (hereinafter referred to as the PM) is the presentation of the paid invoice for the purchase of the device for which the guarantee service is being invoked, whereby the identity of the device in terms of type and serial number must be taken from the invoice and must be produced by the claimant. This is subject exclusively to the PM's general terms and conditions of business and sales and delivery conditions.
2. To the extent required by law and/or the installation and operating instructions, the assembly, installation, connection and commissioning of the device in question must have been carried out by a licensed electrician and/or installer with due regard to the necessary instructions for this. The storage tank (without external covering or plastic external covering) must be protected from direct sunlight in order to prevent discolouring of the polyurethane foam and any possible warping of plastic components.
3. The room in which the equipment is operated must be free of frost. The assembly of the equipment must be carried out at a location which can be reasonably expected i.e. the equipment must be easily accessible and replaceable in the event of necessary maintenance, repair and possible replacement. The costs for any necessary changes to the structural conditions (e.g. doors and corridors too narrow) are not covered by the guarantee and warranty offered and shall therefore be refused by the PM. When setting up, installing and operating the water heater in unusual places (e.g. lofts, living quarters with water sensitive flooring, store rooms etc.) potential water leakage must be taken into consideration and therefore a device for capturing and draining off any leaked water must be provided in order to prevent secondary damage in the sense of the product liability provisions.
4. The warranty shall not apply in the following cases:
Improper transportation, normal wear and tear, deliberate damage or damage through negligence, any application of force whatsoever, mechanical damage or damage due to frost or resulting from exceeding the operational pressure stated on the rating plate even once, the use of connection fittings that do not comply with the applicable standards or non-functioning storage tank connection fittings, as well as unsuitable and non-functioning operating fittings, glass or plastic part breakage, any colour differences, damage through improper use, particularly by failing to observe the operating and assembly instructions (operating and installation instructions), damage caused by external influences, connection to the wrong voltage, corrosion damage due to aggressive waters not suitable as drinking water in accordance with national guidelines (such as the Austrian Drinking Water Ordinance TWV – BGBl. II no. 304/2001), Deviations of up to 10 K in the stated hot water temperature compared to the actual drinking water temperature from the storage tank (hysteresis of the regulator and possible cooling as a result of pipelines), continued use in spite of a defect, unauthorised modifications to the device, installation of additional components which have not been tested with the device, improperly performed repairs, insufficient conductance of the water (at least 150 $\mu\text{S}/\text{cm}$), operational wear and tear of the magnesium anode (consumable part), natural limestone formation, water deficiency, fire, flood, flooding, lightning strike, excess voltage, power failure and other force majeure, use of non-original and third party components, e.g. heating rod, protective anode, thermostat, thermometer, finned tube heat exchanger etc. components installed in a way that is non-insulated with regard to the storage tank, influx of foreign material and electrochemical installations (e.g. mixing installations), non-observance of the planning documents, late and non-documented renewal of the installed protective anode, faulty installation and connection of the external current anode (e.g., no permanent power supply), lack or improper cleaning and operation as well as deviations from the standard, which only slightly impair the value or the functionality of the device.
Furthermore, the original installation at the place of assembly may not be altered or retrofitted before an inspection by the manufacturer or a commissioned expert. Any changes to the original installation on site will result in the immediate exclusion of all possible claims from the warranty or guarantee as well as product liability claims. In addition, as a matter of basic principle, all regulations set out in ÖNORM B 2531, DIN 1988 (EN 806), DIN 1717, VDI 2035 or the corresponding national regulations and legislation must be complied with.
5. In case of a justifiable claim, this must be reported to the nearest PM customer services centre. They shall reserve the right to decide whether a faulty component should be replaced or repaired and/or whether a faulty device will be exchanged for a fault-free device of the same value. In addition the PM expressly reserves the right to demand that the customer return the device to which the claim applies. The date of a repair or an exchange will be defined by the producer within 5 days!
6. Repairs under the guarantee may only be carried out by people licensed to do so by the PM. Exchanged parts shall become the property of PM. Should any repairs to the water heater be required following necessary service works these shall be invoiced to the customer as repair and pro-rata materials costs.

7. All warranty claims shall expire in the event of unauthorised third party interventions, even if these are carried out by a licensed installer. The acceptance of costs arising from repairs carried out by third-parties shall be subject to the PM having been requested to fix the fault and having either failed to meet their exchange or repair obligations or not having done so within a reasonable period.
8. The guarantee period shall neither be renewed nor extended as a result of the services in response to claims under the guarantee or warranty, or service and maintenance work.
9. Transport damage shall only be inspected and perhaps recognised if these are reported to the PM in writing within one working day of delivery.
10. To the extent permissible by law, any claims over and above provisions made in the guarantee, such as in particular those relating to compensation for damages and consequential losses, are excluded. Pro-rata labour hours for repairs, as well as the costs of restoring the system to its original condition must be paid by the customer at the full rate. The guarantee offered shall only cover the repair or replacement of this device in accordance with this guarantee statement. The provisions of the PM's sales and delivery conditions shall continue to apply in full provided that they are not modified through these guarantee conditions.
11. Services not provided within the framework of these guarantee conditions shall be invoiced to the customer.
12. A precondition for the fulfilment of these guarantee provisions by the PM is that, on the one hand the device has been fully paid for and, on the other hand, that the claimant has fully complied with all of his obligations towards the reseller.
13. A guarantee shall be provided for the enamelled internal boiler for water heaters, with no diminution of the guarantee provisions in accordance with Points 1 to 12 for the period offered following delivery. If the guarantee conditions are not met then the legal warranty conditions of the country to which the goods have been delivered shall apply.
14. For the attainment of claims in accordance with Austrian product liability legislation, it should be noted that:
Any possible claims from the product liability stated above which deal with damage caused by a failure of a product (e.g. a person receives bodily injury, health is damaged or some other bodily part is damaged by the product), are only justified when all the prescribed measures and requirements which are needed for error-free and standard compliant operation of the device have been fulfilled. This includes for example the mandatory and documented replacement of the anode, connection to the correct operating voltage, damages arising from improper operation are to be avoided etc. These provisions are to be derived from the fact that, had all instructions been complied with (standards, installation and operating instructions, general guidelines etc.) the fault in the device or product that caused the secondary damages would not have arisen. Furthermore, it is indispensable that the necessary documentation, such as for example the designation and manufacturer number of the storage tank, the seller's invoice and the concessionaire who performed the sale as well as a description of the fault are submitted for the inspection of the allegedly faulty storage tank in the technical laboratory (absolutely necessary as a trained professional will inspect the storage tank and analyse the cause of the fault). To avoid any confusion regarding the storage tank during transportation, it must be provided with a clearly legible label (preferably with the address and signature of the end user). Furthermore, the original installation at the place of assembly may not be changed, converted or dismantled before being inspected by the manufacturer or an appointed expert.
Any change to the original assembly situation on-site will lead to the immediate exclusion of any claims arising from the warranty, guarantee or product liability.
A corresponding photographic record is required showing the extent of the damage, the installation details (cold water input, hot water output, heater flow and/or back-flow, safety fittings, and, if applicable, expansion vessel) as well as the faulty area of the storage tank. In addition the PM expressly reserves the right to demand the provision of any documentation, the device or device components by the customer deemed necessary to clarify the situation. A prerequisite for the performance of services under the heading, Product Liability, is that it is incumbent upon the damaged party to prove that the damage was caused by a product of the PM. Claims made in line with the Austrian Product Liability Act are only valid for the sums above the first EUR 500 (excess). Until such time as the entire situation and circumstances have been clarified as well as until such time as the cause that resulted in the damages has been clearly identified, the PM decidedly rejects any potential culpability. Failure to follow the operating and assembly instructions as well as the relevant standards is considered negligence and shall lead to a liability exclusion in the field of compensation for damage.

The illustrations and data are not binding and may be modified without notice when technical improvements are made.
Subject to printing errors and technical changes.