

# KOMFORT-HÄNGESPEICHER EKR



**Zentrale und Werk: Austria Email AG**  
Austriastraße 6, 8720 Knittelfeld  
Tel. (03512) 700-0, Fax (03512) 700-239  
Internet: [www.austria-email.at](http://www.austria-email.at)  
E-Mail: [office@austria-email.at](mailto:office@austria-email.at)

**Werkskundendienst & Ersatzteilwesen**  
Tel. (03512) 700-376, Tel. (03512) 700-324  
E-Mail: [kundendienst@austria-email.at](mailto:kundendienst@austria-email.at)

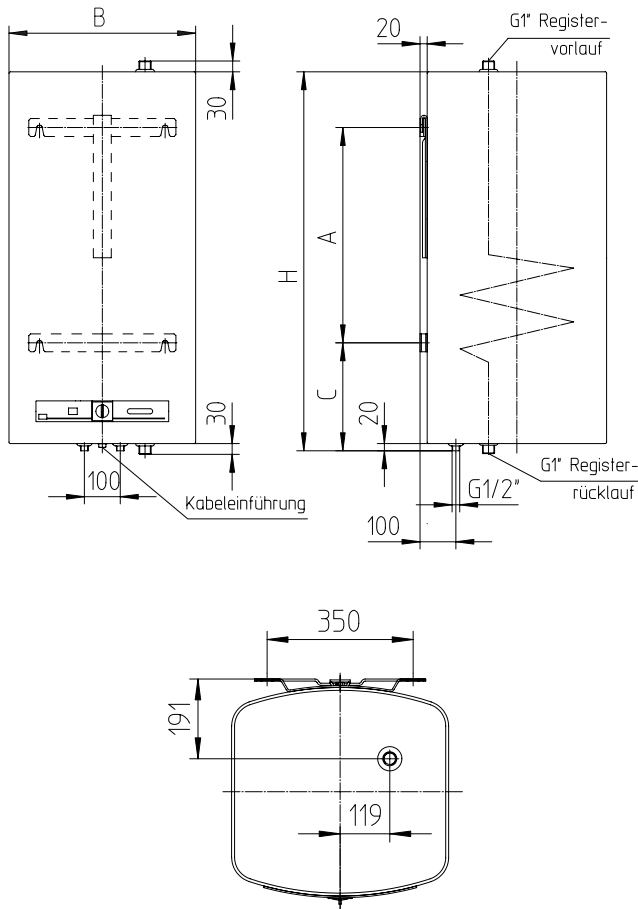
**Ersatzteilwesen**  
Tel. (03512) 700-297  
E-Mail: [kundendienst@austria-email.at](mailto:kundendienst@austria-email.at)

**Wien, Niederösterreich, Burgenland**  
Adamovichgasse 3/Objekt 2, 1230 Wien  
Tel. (01) 6150727, Fax (01) 6150727-260  
E-Mail: [wien@austria-email.at](mailto:wien@austria-email.at)

**Oberösterreich, Salzburg**  
Oberfeldstraße 97, 4600 Wels  
Tel. (07242) 45071, Fax (07242) 43650  
E-Mail: [wels@austria-email.at](mailto:wels@austria-email.at)

**Tirol, Vorarlberg**  
Haller Straße 180, 6020 Innsbruck  
Tel. (0512) 347951, Fax (0512) 393353  
E-Mail: [innsbruck@austria-email.at](mailto:innsbruck@austria-email.at)

# KOMFORT-HÄNGESPEICHER EKR



## ZUBEHÖR

- Deckenaufhängung DAH
- Dünnwandaufhängung 5802
- Anschlussgarnitur 1/2" AGS (ev. mit Druckminderventil DMV)

## IHRE VORTEILE

- Konzipiert in platzsparend niedriger Ausführung mit dem Inhalt: 100, 120 und 150 Liter
- Großflächiges Glattrohrregister ergibt idealen Wärmetausch aus der Zentralheizungsanlage
- Hochwertige Wärmeisolierung des Kessels durch direkte PU-Einschäumung in den Außenmantel. Vorteil: geringer Energieverlust
- Verstellbare Aufhängung für problemlosen Austausch eines Altgerätes sowie auf geänderte Inhaltsgrößen und Montagesituationen

## TECHNISCHE DATEN

- Emaillierter Stahlblechkessel mit Schutzanode sowie isoliert eingebaute Heizkörper mit Schutzstromableitwiderstand für optimalen Korrosionsschutz. Betriebsdruck max. 6 bar
- Einbrennlackierter, weiß pulverbeschichteter Stahlblechmantel
- Universell umklemmbare Ausführung für alle von den österreichischen EVU geforderten Aufheizzeiten, -leistungen und Anschlussspannungen
- Bedienung über Paneel an der Vorderseite mit integrierter Temperaturregelzentrale (40 - 85 °C) mit Kombi-Kapillarrohrregler und allpoligem Sicherheitstemperaturbegrenzer, Energiesparstellung bei 65 °C und Frostschutzstellung, Temperatureinstellbereichseinengung für kindersicheren Betrieb, exakt anzeigendes Kapillarrohr-Thermometer sowie Betriebskontrollleuchte
- Ladepumpensteuerung über den freien Reglerkontakt bei 230 V Anschluss der E-Heizung oder über bauseits beizustellenden Fühler im bereits eingebauten zweiten Schutzrohr

## ECO DESIGN - LABELING

Type	Inhalt in l	Warmhalteverlust S gemäß EN 12897		Stromverbrauch pro Jahr (kWh/Jahr)	Zapfprofil	Energieeffizienzklasse
		in kWh/24h	in Watt			
<b>EKR 120 U</b>	120	0,85	35,4	2.733	L	<b>C</b>
<b>EKR 150 U</b>	150	0,97	40,4	2.770	L	<b>C</b>

## TECHNISCHE DATEN

Type	Artikel Nr.	Heizfläche in m <sup>2</sup>	Umklemmbare Aufheizleistung in kW							Abmessungen in mm					Gewicht in kg	
			~ 230 V				3N ~ 400			H	B	T	C	A		
			8h	6h	4h	3 1/2h	4h	3 1/2h	3 1/2h							
<b>EKR 120 U</b>	A 143 12	0,6	1,35	2,0	2,7	3,35	-	3,1	-	1056	520	520	300	750	550 - 800	74
<b>EKR 150 U</b>	A 143 13	0,7	1,65	2,3	3,3	-	3,6	-	3,95	1256	520	520	300	750	750 - 1000	82