

DRUCKFESTER ELEKTRO- KLEINSPEICHER KDO 30 LITER



©iStock.com/Noradah_LCo



Zentrale und Werk: Austria Email AG
Austriastraße 6, 8720 Knittelfeld
Tel. (03512) 700-0, Fax (03512) 700-239
Internet: www.austria-email.at
E-Mail: office@austria-email.at

AE Niederlassungen / Verkauf, Service,
Ersatzteile:

Wien, Niederösterreich, Burgenland
Adamovichgasse 3/Objekt 2, 1230 Wien
Tel. (01) 6150727, Fax (01) 6150727-260
E-Mail: wweber@austria-email.at

Steiermark, Kärnten, Osttirol
Doktor-Heschl-Weg 6, 8054 Graz
Tel. (0316) 271869, Fax (0316) 273126
E-Mail: gbretterklieber@austria-email.at

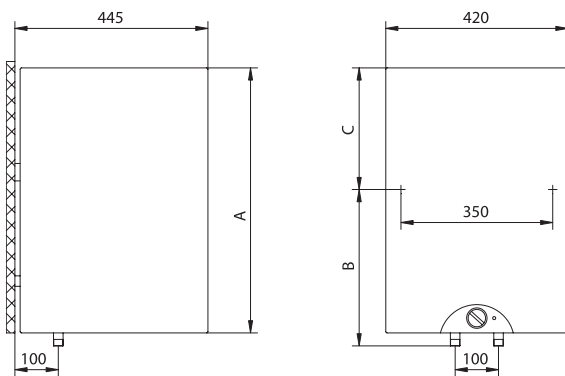
Oberösterreich, Salzburg
Oberfeldstraße 97, 4600 Wels
Tel. (07242) 45071, Fax (07242) 43650
E-Mail: akweton@austria-email.at

Tirol, Vorarlberg
Haller Straße 180, 6020 Innsbruck
Tel. (0512) 347951, Fax (0512) 393353
E-Mail: hruapp@austria-email.at

Zentrale & Logistik Weiden
Parksteiner Straße 49, 92637 Weiden/Opf.
Tel. 0049/(0)961 / 63 490-0
FAX 0049(0)961 / 63 490-30
Internet: www.austria-email.de
E-Mail: ahirmer@austria-email.de

Niederlassung & Lager Geldersheim
Urnenfelderstraße 18, 97505 Geldersheim
Tel. 0049/(0)9721 / 9785 510
FAX 0049(0)9721 / 803 535
E-Mail: geldersheim@austria-email.de

DRUCKFESTER ELEKTRO- KLEINSPEICHER KDO 30 LITER



IHRE VORTEILE

- Energiesparende Wärmedämmung
- Hochwertige PU-Schaum-Isolierung
- Arbeitskontrollleuchte
- Frostschutzstellung
- Entleerung über Kaltwasserrohr
- Ohne Anschlusskabel

TECHNISCHE DATEN

- Inhalt: 30L
- Stufenlos einstellbarer Temperaturregler bis 75°C
- Kunststoffgehäuse weiß
- Druckfester, einschichtemaillierter Stahlbelchinnenkessel mit Stabanode
- Geräte in Obertisch- und Untertischausführung erhältlich
- Kapillarrohregler mit allpoligem Sicherheitstemperaturbegrenzer
- Kalt- und Warmwasseranschluss RG 1/2"

ZUBEHÖR

- AG-S Speicheranschlussgarnitur RG 1/2" bis 6 bar für Obertischmontage

ECO DESIGN-LABELING

Type	Inhalt in l	Wärmeverlust gemäß EN 12897		Stromverbrauch pro Jahr in kWh/Jahr	OFF- Peaktauglich oder Smart	Zapfprofil	Energie- effizienzklasse
		in kWh/24h	S in Watt				
KDO 302 Obertisch	30	0,69	28,8	550	N	S	C

TECHNISCHE DATEN

Type	Artikel.Nr	Aufheizzeit in h	Anschluss- leistung in kW ~ 230V	Abmessungen in mm					Temperatur- einstellbar- bereich von – bis in °C		Gewicht in kg
				A	B	C	D	E			
KDO 302 Obertisch	A 103 30	1,05	2,0	510	310	235	420	445	10	75	19