

DRUCKFESTER ELEKTRO- KLEINSPEICHER KDO/KDU 5, 10, 15 LITER



©iStock.com/pilippphoto



Zentrale und Werk: Austria Email AG
Austriastraße 6, 8720 Knittelfeld
Tel. (03512) 700-0, Fax (03512) 700-239
Internet: www.austria-email.at
E-Mail: office@austria-email.at

**AE Niederlassungen / Verkauf, Service,
Ersatzteile:**

Wien, Niederösterreich, Burgenland
Adamovichgasse 3/Objekt 2, 1230 Wien
Tel. (01) 6150727, Fax (01) 6150727-260
E-Mail: wweber@austria-email.at

Steiermark, Kärnten, Osttirol
Doktor-Heschl-Weg 6, 8054 Graz
Tel. (0316) 271869, Fax (0316) 273126
E-Mail: gbretterklieber@austria-email.at

Oberösterreich, Salzburg
Oberfeldstraße 97, 4600 Wels
Tel. (07242) 45071, Fax (07242) 43650
E-Mail: akweton@austria-email.at

Tirol, Vorarlberg
Haller Straße 180, 6020 Innsbruck
Tel. (0512) 347951, Fax (0512) 393353
E-Mail: hruapp@austria-email.at

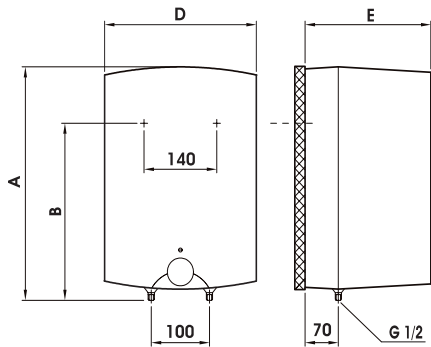
Zentrale & Logistik Weiden
Parksteiner Straße 49, 92637 Weiden/Opf.
Tel. 0049/(0)961 / 63 490-0
FAX 0049(0)961 / 63 490-30
Internet: www.austria-email.de
E-Mail: ahirmer@austria-email.de

Niederlassung & Lager Geldersheim
Urnfelderstraße 18, 97505 Geldersheim
Tel. 0049/(0)9721 / 9785 510
FAX 0049(0)9721 / 803 535
E-Mail: geldersheim@austria-email.de

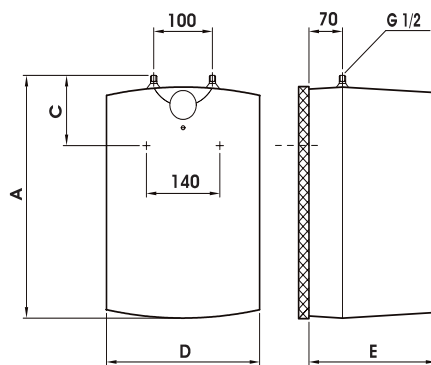
DRUCKFESTER ELEKTRO- KLEINSPEICHER

KDO/KDU 5, 10, 15 LITER

OBERTISCHAUSFÜHRUNG



UNTERTISCHAUSFÜHRUNG



IHRE VORTEILE

- Energiesparende Wärmedämmung
- Hochwertige PU-Schaum-Isolierung
- Arbeitskontrollleuchte
- Frostschutzstellung

TECHNISCHE DATEN

- Inhalt: 5L, 10 L, und 15 L
- Stufenlos einstellbarer Temperaturregler bis 75°C
- Kunststoffgehäuse weiß
- Druckfester, einschichtemaillierter Stahlbelchinnenkessel mit Stabanode
- 40-50 cm Anschlusskabel mit Stecker, Aufhängehaken und Dübel
- Geräte in Obertisch- und Untertischausführung erhältlich
- Kapillarrohrregler mit allpoligem Sicherheitstemperturbegrenzer
- Kalt- und Warmwasseranschluss R 1/2"
- Entleerung über Kaltwasserrohr

ZUBEHÖR

- AG-S Speicheranschlussgarnitur RG 1/2" bis 6 bar für Obertischmontage
- AG-U Spezial-Speicheranschlussgarnitur 1/2" bis 6 bar für Untertischmontage (bei 5-15 L Gerät) mit Sonderzwischenstück für Waschtischsyphon-Koppelung

ECO DESIGN - LABELING

Type	Inhalt in l	Warmhalteverlust S gemäß EN 12897		Stromverbrauch pro Jahr (kWh/Jahr)	Off-Peak-tauglich oder Smart	Zapfprofil	Energieeffizienzklasse
		in kWh/24h	in Watt				
KDO 052 Obertisch	5	0,35	14,6	514	N	XXS	A
KDU 052 Untertisch	5	0,35	14,6	525	N	XXS	A
KDO 102 Obertisch	10	0,48	20,0	508	N	XXS	A
KDU 102 Untertisch	10	0,48	20,0	524	N	XXS	A
KDO 152 Obertisch	15	0,62	25,8	510	N	XXS	A
KDU 152 Untertisch	15	0,62	25,8	523	N	XXS	A

TECHNISCHE DATEN

Type	Artikel Nr.	Aufheizzeit in h	Anschlussleistung kW ~ 230 V	Abmessungen in mm				
				A	B	C	D	E
KDO 052 Obertisch	A 103 35	0,18	2,0	396	270		256	260
KDU 052 Untertisch	A 103 34	0,18	2,0	396		144	256	260
KDO 102 Obertisch	A 103 13	0,36	2,0	500	398		350	265
KDU 102 Untertisch	A 103 14	0,36	2,0	500		122	350	265
KDO 152 Obertisch	A 103 15	0,55	2,0	500	398		350	310
KDU 152 Untertisch	A 103 16	0,55	2,0	500		122	350	310