

# DRUCKFESTER ELEKTRO- KLEINSPEICHER KDO/KDU 5, 10, 15 LITER



©Stock.com/pilpphoto



**Zentrale und Werk: Austria Email AG**  
Austriastraße 6, 8720 Knittelfeld  
Tel. (03512) 700-0, Fax (03512) 700-239  
Internet: [www.austria-email.at](http://www.austria-email.at)  
E-Mail: [office@austria-email.at](mailto:office@austria-email.at)

**Werkskundendienst & Ersatzteilwesen**  
Tel. (03512) 700-376, Tel. (03512) 700-324  
E-Mail: [kundendienst@austria-email.at](mailto:kundendienst@austria-email.at)

**Ersatzteilwesen**  
Tel. (03512) 700-297  
E-Mail: [kundendienst@austria-email.at](mailto:kundendienst@austria-email.at)

**Wien, Niederösterreich, Burgenland**  
Adamovichgasse 3/Objekt 2, 1230 Wien  
Tel. (01) 6150727, Fax (01) 6150727-260  
E-Mail: [wien@austria-email.at](mailto:wien@austria-email.at)

**Oberösterreich, Salzburg**  
Oberfeldstraße 97, 4600 Wels  
Tel. (07242) 45071, Fax (07242) 43650  
E-Mail: [wels@austria-email.at](mailto:wels@austria-email.at)

**Tirol, Vorarlberg**  
Haller Straße 180, 6020 Innsbruck  
Tel. (0512) 347951, Fax (0512) 393353  
E-Mail: [innsbruck@austria-email.at](mailto:innsbruck@austria-email.at)

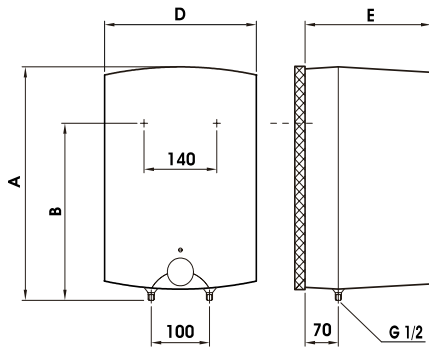
**Austria Email GmbH**  
**Zentrale & Logistik Weiden**  
Parksteiner Straße A49, 92637 Weiden/Opf.  
Tel. 0049/(0)961 / 63 490-0  
FAX 0049(0)961 / 63 490-30  
Internet: [www.austria-email.de](http://www.austria-email.de)  
E-Mail: [ahirmer@austria-email.de](mailto:ahirmer@austria-email.de)

**Niederlassung & Lager Geldersheim**  
Urnenfelderstraße 18, 97505 Geldersheim  
Tel. 0049/(0)9721 / 9785 510  
FAX 0049(0)9721 / 803 535E-  
Mail: [geldersheim@austria-email.de](mailto:geldersheim@austria-email.de)

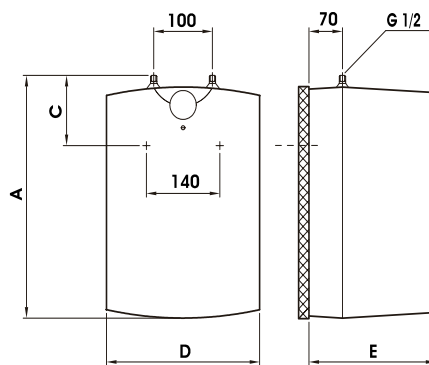
# DRUCKFESTER ELEKTRO- KLEINSPEICHER

## KDO/KDU 5, 10, 15 LITER

### OBERTISCHAUSFÜHRUNG



### UNTERTISCHAUSFÜHRUNG



### IHRE VORTEILE

- Energiesparende Wärmedämmung
- Hochwertige PU-Schaum-Isolierung
- Arbeitskontrollleuchte
- Frostschutzstellung

### TECHNISCHE DATEN

- Inhalt: 5L, 10 L, und 15 L
- Stufenlos einstellbarer Temperaturregler bis 75°C
- Kunststoffgehäuse weiß
- Druckfester, einschichtemaillierter Stahlblechinnenkessel mit Stabanode
- 60 cm Anschlusskabel mit Stecker, Aufhängehaken und Dübel
- Geräte in Obertisch- und Untertischausführung erhältlich
- Kapillarrohrregler mit allpoligem Sicherheitstempurbegrenzer
- Kalt- und Warmwasseranschluss G 1/2"
- Entleerung über Kaltwasserrohr

### ZUBEHÖR

- AG-S Speicheranschlussgarnitur G 1/2" bis 6 bar für Obertischmontage
- AG-U Spezial-Speicheranschlussgarnitur 1/2" bis 6 bar für Untertischmontage (bei 5-15 L Gerät) mit Sonderzwischenstück für Waschtischsyphon-Koppelung

### ECO DESIGN - LABELING

Type	Inhalt in l	Warmhalteverlust S gemäß EN 12897		Zapfprofil	Energieeffizienzklasse
		in kWh/24h	in Watt		
<b>KDO 052 Obertisch</b>	5	0,35	14,6	XXS	<b>A</b>
<b>KDU 052 Untertisch</b>	5	0,35	14,6	XXS	<b>A</b>
<b>KDO 102 Obertisch</b>	10	0,48	20,0	XXS	<b>A</b>
<b>KDU 102 Untertisch</b>	10	0,48	20,0	XXS	<b>A</b>
<b>KDO 152 Obertisch</b>	15	0,62	25,8	XXS	<b>A</b>
<b>KDU 152 Untertisch</b>	15	0,62	25,8	XXS	<b>A</b>

### TECHNISCHE DATEN

Type	Aufheizzeit in h	Anschluss- leistung kW ~ 230 V	Abmessungen in mm				
			A	B	C	D	E
<b>KDO 052 Obertisch</b>	0,18	2,0	396	270		256	260
<b>KDU 052 Untertisch</b>	0,18	2,0	396		144	256	260
<b>KDO 102 Obertisch</b>	0,36	2,0	500	398		350	265
<b>KDU 102 Untertisch</b>	0,36	2,0	500		122	350	265
<b>KDO 152 Obertisch</b>	0,55	2,0	500	398		350	310
<b>KDU 152 Untertisch</b>	0,55	2,0	500		122	350	310