

# DRUCKLOSER ELEKTRO- KLEINSPEICHER KRO/KRU 10 LITER

©iStock.com/pilipphoto



**Zentrale und Werk: Austria Email AG**  
Austriastraße 6, 8720 Knittelfeld  
Tel. (03512) 700-0, Fax (03512) 700-239  
Internet: [www.austria-email.at](http://www.austria-email.at)  
E-Mail: [office@austria-email.at](mailto:office@austria-email.at)

**AE Niederlassungen / Verkauf, Service,  
Ersatzteile:**

**Wien, Niederösterreich, Burgenland**  
Adamovichgasse 3/Objekt 2, 1230 Wien  
Tel. (01) 6150727, Fax (01) 6150727-260  
E-Mail: [wweber@austria-email.at](mailto:wweber@austria-email.at)

**Steiermark, Kärnten, Osttirol**  
Doktor-Heschl-Weg 6, 8054 Graz  
Tel. (0316) 271869, Fax (0316) 273126  
E-Mail: [gbretterklieber@austria-email.at](mailto:gbretterklieber@austria-email.at)

**Oberösterreich, Salzburg**  
Oberfeldstraße 97, 4600 Wels  
Tel. (07242) 45071, Fax (07242) 43650  
E-Mail: [akweton@austria-email.at](mailto:akweton@austria-email.at)

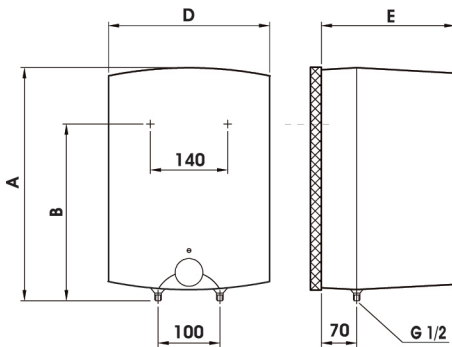
**Tirol, Vorarlberg**  
Etrichgasse 24, 6020 Innsbruck  
Tel. (0512) 347951, Fax (0512) 393353  
E-Mail: [hruapp@austria-email.at](mailto:hruapp@austria-email.at)

**Zentrale & Logistik Weiden**  
Parksteiner Straße 49, 92637 Weiden/Opf.  
Tel. 0049/(0)961 / 63 490-0  
FAX 0049(0)961 / 63 490-30  
Internet: [www.austria-email.de](http://www.austria-email.de)  
E-Mail: [ahirmer@austria-email.de](mailto:ahirmer@austria-email.de)

**Niederlassung & Lager Geldersheim**  
Urnfelderstraße 18, 97505 Geldersheim  
Tel. 0049/(0)9721 / 9785 510  
FAX 0049(0)9721 / 803 535  
E-Mail: [geldersheim@austria-email.de](mailto:geldersheim@austria-email.de)

# DRUCKLOSER ELEKTRO- KLEINSPEICHER KRO/KRU 10 LITER

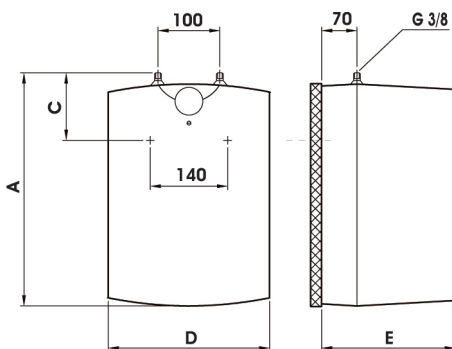
## OBERTISCHAUSFÜHRUNG



## TECHNISCHE DATEN

- Inhalt: 10 L, 2,0 kW
- Stufenlos einstellbarer Temperaturregler bis 75°C
- Kunststoffgehäuse weiß
- Frostschutzstellung
- Anschlusskabel mit Stecker
- Kalt- und Warmwasseranschluss RG 1/2" bei KRO, RG 3/8" bei KRU
- Kupferheizkörper
- Schmelzlotsicherung KRO
- Bimetallsicherung KRU
- Kapillarrohregler

## UNTERTISCHAUSFÜHRUNG



## IHRE VORTEILE

- Druckloser Polypropyleninnenkessel
- Hochwertige Hartschaumisolierung
- Arbeitskontrollleuchte
- Entleerung über Kaltwasserrohr
- Geräte in Obertischausführung (KRO) und Untertischausführung (KRU) erhältlich

## ECO DESIGN - LABELING

Type	Inhalt in l	Warmhalteverlust S gemäß EN 12897		Stromverbrauch pro Jahr (kWh/Jahr)	Off-Peak-tauglich oder Smart	Zapfprofil	Energieeffizienzklasse
		in kWh/24h	in Watt				
<b>KRO 102 Obertisch</b>	10	0,4	16,7	525	N	XXS	<b>A</b>
<b>KRO 102 Untertisch</b>	10	0,4	16,7	523	N	XXS	<b>A</b>

## TECHNISCHE DATEN

Type	Artikel Nr.	Aufheizzeit in h	Anschlussleistung kW 230 V	Abmessungen in mm					Temperatureinstellbereich		Max. Auslaufmenge l/min	Gewicht in kg
				A	B	C	D	E	von	bis		
<b>KRO 102 Obertisch</b>	A 101 27	0,50	2,0	500	398		350	265	10	75	10	4,8
<b>KRO 102 Untertisch</b>	A 101 28	0,50	2,0	500		122	350	265	10	75	10	4,8