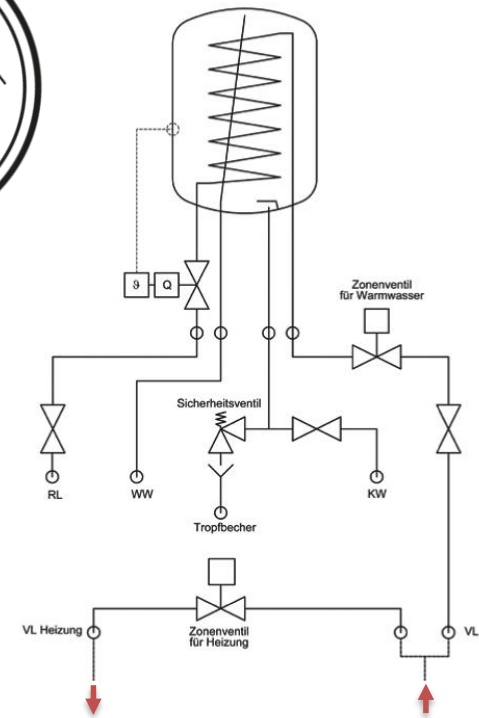


FSV-Zubehör Paket 1 (SW) A 428 32

Zubehör zu Fernwärmespeicher FSV mit der Einbaumöglichkeit von 2 Stück Ventilen in den Heizkreis- bzw. Fernwärmeverlauf des Speichers (Sommer-Winter-Schaltung)

- 2 x Thermischer Stellantrieb NC (Öffner ~230V/2W/IP41)
- 2 x RA-C 15 Ventil mit 4 Voreinstellungen (kv-Wert 0,30/0,55/0,75/0,90 m³/h)
(Zubehör: 2 x Klemmringverschraubung 3/4"-15 mm + 2 x Adapter 3/4")
- Verrohrung



Erklärung – FSV Zubehör Paket 1 (SW) A 428 32

Durch den Einbau eines Ventils in den Fernwärmeverlauf des Speichers bzw. Einbau eines Ventils in den Heizkreisvorlauf können beide Kreise unabhängig voneinander geregelt werden (Sommer-Winter-Schaltung).

Zusätzlicher 5. Anschluss für Heizkreis vorhanden.