

HEIZUNGSWÄRMEPUMPEN DIE NEUE LWP/K A.I. SERIE



©Fotolia

**JETZT UMSTIEGEN AUF EINE HOCHEFFIZIENTE
AUSTRIA EMAIL LUFTWÄRMEPUMPE**



AUSTRIA EMAIL WÄRMEPUMPEN SIND FÖRDERFÄHIG!

*LWP/K 8 A.I. -9dB(A), LWP/K 5 und 6 A.I. -6dB(A)

Zentrale und Werk: Austria Email AG
AustriasträÙe 6, 8720 Knittelfeld
Tel. (03512) 700-0, Fax (03512) 700-239
Internet: www.austria-email.at
E-Mail: office@austria-email.at

Werkskundendienst & Ersatzteilwesen
Tel. (03512) 700-376, Tel. (03512) 700-324
E-Mail: kundendienst@austria-email.at

Ersatzteilwesen
Tel. (03512) 700-297
E-Mail: kundendienst@austria-email.at

Wien, Niederösterreich, Burgenland
Adamovichgasse 3/Objekt 2, 1230 Wien
Tel. (01) 6150727, Fax (01) 6150727-260
E-Mail: wien@austria-email.at

Oberösterreich, Salzburg
Oberfeldstraße 97, 4600 Wels
Tel. (07242) 45071, Fax (07242) 43650
E-Mail: wels@austria-email.at

Tirol, Vorarlberg
Haller Straße 180, 6020 Innsbruck
Tel. (0512) 347951, Fax (0512) 393353
E-Mail: innsbruck@austria-email.at

IHRE VORTEILE AUF EINEM BLICK



- Einzigartiger, **patentierter Koaxialwärmetauscher**
Höhere Effizienz da die doppelte Oberfläche zur Wärmeübergabe verwendet wird, geringe Schmutzempfindlichkeit, kein Zusatzpuffer erforderlich, kostenreduzierend, Entkalkungs- und Wartungsfrei
- **Heizen/Kühlen/Warmwasser** „All in One“ mit einer Austria Email Luftwärmepumpe
- Sehr hohe industriell gefertigte Stückzahlen ergeben ein **Top Produkt** zu einem **Top Preis**
- **Geringer Platzbedarf**
- Flächendeckender **Werkskundendienst** immer für Sie da
- Erfahrung **seit 165 Jahren**

**Nutzen Sie kostenlose Energie aus der Luft
ohne CO² Ausstoß -
geeignet für Neubau und Sanierung!**

PRODUKTÜBERSICHT

LUFTWÄRMEPUMPE LWP/K A.I. 5/6/8

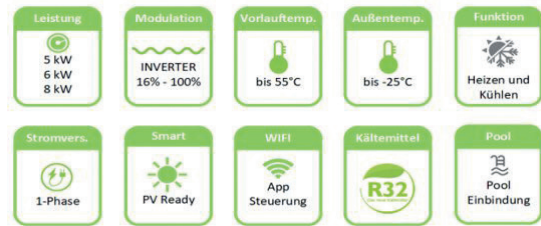
FÜR DEN NEUBAU!

LEISTUNGSBEREICHE:

LWP/K A.I. 5 kW

LWP/K A.I. 6 kW

LWP/K A.I. 8 kW

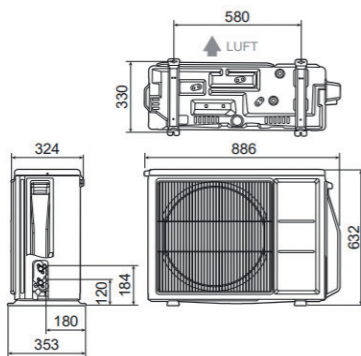


AUSSENEINHEIT:

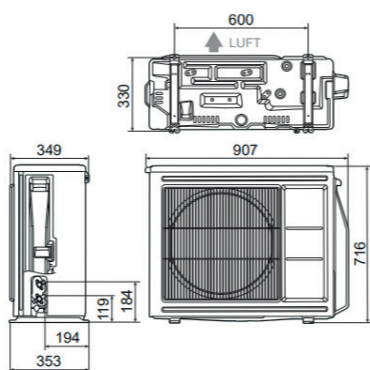
- Neues Kältemittel R32 / geringere Füllmenge
- Doppelrollkolbenverdichter
- Full Inverter Regelung
- Geringer Schallpegel
Erreicht die gesetzlichen Vorgaben
Unter 35 dB in 3m Entfernung - in Verbindung
mit einer Austria Email Schallschutzhaube

INNENEINHEIT:

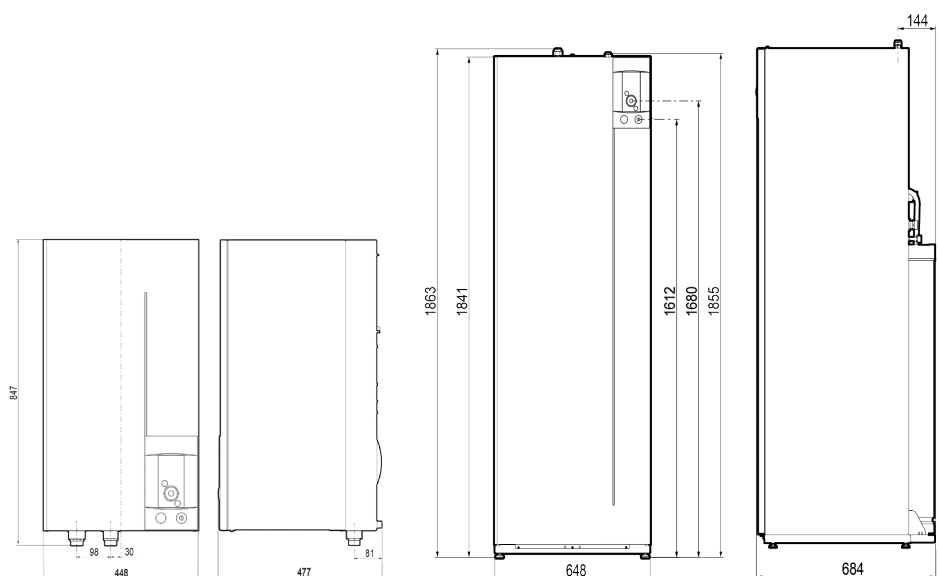
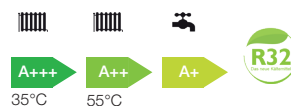
- Neue Benutzeroberfläche Navisystem 400S
Steuerung über App Cozy Touch möglich
- Mit oder ohne integrierten 190 l Warmwasserspeicher
- Patentierte Koaxialwärmetauscher
- Hocheffiziente Umwälzpumpe
- Außentemperaturgeführte Regelung
- Sicherheitseinrichtungen: Expansionsgefäß, Überdruckventil, Manometer



AUSSENEINHEIT MODELL 5 & 6



AUSSENEINHEIT MODELL 8

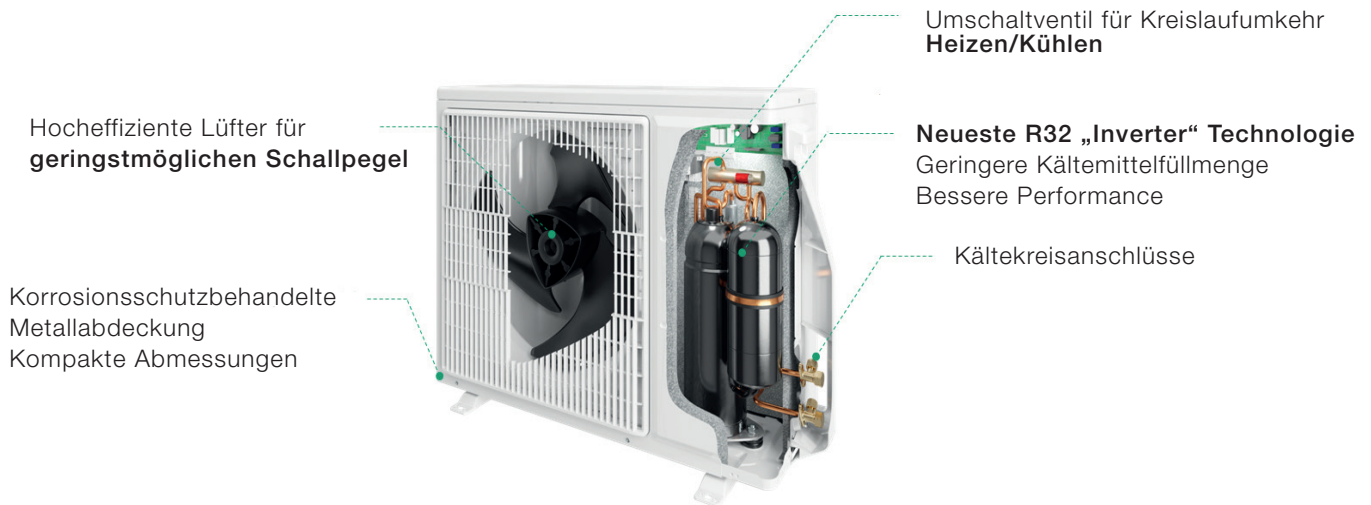


INNENEINHEIT LWP

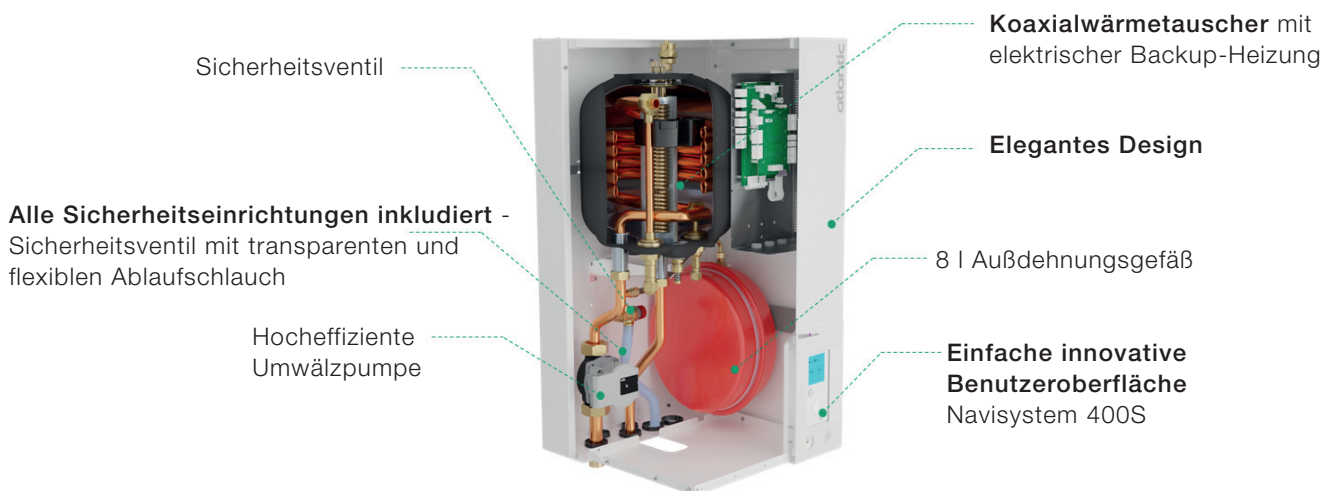
INNENEINHEIT LWPK

DIE NEUHEITEN DER A.I. SERIE

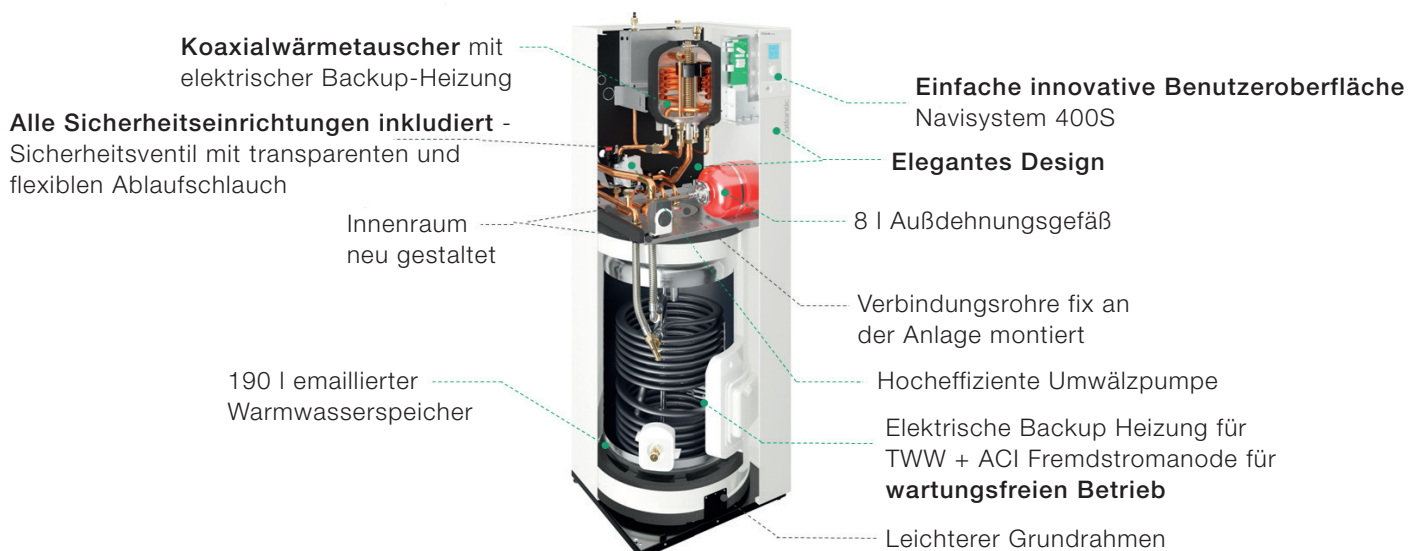
Außeneinheit LWP/K A.I. 5/6/8



Inneneinheit LWP A.I. 5/6/8



Inneneinheit LWP/K A.I. 5/6/8



BEST PERFORMANCE

5 kW LUFTWÄRMEPUMPE

| | | LWP 5 A.I. |
|-----------------------------------|--------|-------------|
| Energieklasse (35°C / 55°C) | | A+++ / A++ |
| Saisonale Effizienz (35°C / 55°C) | % | 175 / 125 |
| SCOP (35°C / 55°C) | | 4,45 / 3,20 |
| Schalleistung (Innen / Außen) | dB (A) | 35 / 57 |
| Kältemittelmenge | g | 970 |
| Rohrleitungslänge (min/max) | m | 3 / 30 |

| | | LWPK 5 A.I. |
|----------------------------|-----|-------------|
| Jährliche Energieverbrauch | kWh | 793 |
| Energieeffizienz | % | 130 |

6 kW LUFTWÄRMEPUMPE

| | | LWP 6 A.I. |
|-----------------------------------|--------|-------------|
| Energieklasse (35°C / 55°C) | | A+++ / A++ |
| Saisonale Effizienz (35°C / 55°C) | % | 175 / 125 |
| SCOP (35°C / 55°C) | | 4,46 / 3,21 |
| Schalleistung (Innen / Außen) | dB (A) | 35 / 57 |
| Kältemittelmenge | g | 970 |
| Rohrleitungslänge (min/max) | m | 3 / 30 |

| | | LWPK 6 A.I. |
|----------------------------|-----|-------------|
| Jährliche Energieverbrauch | kWh | 793 |
| Energieeffizienz | % | 130 |

8 kW LUFTWÄRMEPUMPE

| | | LWP 8 A.I. |
|-----------------------------------|--------|------------|
| Energieklasse (35°C / 55°C) | | A+++ / A++ |
| Saisonale Effizienz (35°C / 55°C) | % | 177 / 128 |
| SCOP (35°C / 55°C) | | 4,5 / 3,28 |
| Schalleistung (Innen / Außen) | dB (A) | 38 / 60 |
| Kältemittelmenge | g | 1020 |
| Rohrleitungslänge (min/max) | m | 3 / 30 |

| | | LWPK 8 A.I. |
|----------------------------|-----|-------------|
| Jährliche Energieverbrauch | kWh | 793 |
| Energieeffizienz | % | 130 |

NEUES INNOVATIVES ZUBEHÖR FÜR DIE A.I. SERIE

APP STEUERUNG COZYTOUCH

Steuern Sie Ihre Heizung bequem aus der Ferne mit der Cozytouch App.

Im Falle einer Störung werden Sie automatisch benachrichtigt.



©Stock.com/Rosshelen

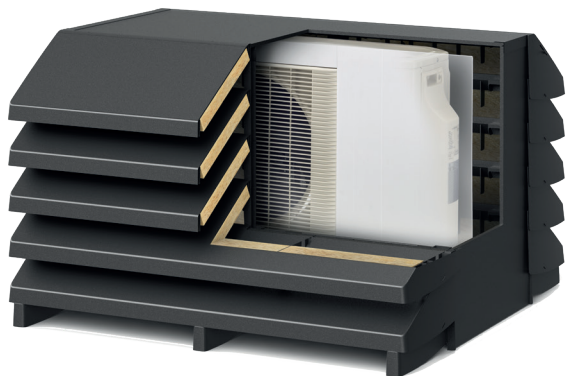
NEUE RAUMRELGER FÜR DIE A.I. SERIE

Raumregler NAVILINK A59 / NAVILINK A75/78

- Elegantes Design
- Einfache und Innovative Benutzeroberfläche
- In Kabel und Funkausführung erhältlich



FÜR EXTREME ANFORDERUNGEN SCHALLSCHUTZHAUBE WAVE



©Stock.com/VladimirLloyd

- Die Austria Email Schallschutzhaube reduziert den Geräuschpegel um mind. 7 dB
- Das dezente und elegante Design passt zu jedem Haustyp – ob modern oder klassisch
- Kein Leistungsverlust
- Durch Form der Schuppen und der Öffnungen bringt die Wärmepumpe optimale Leistung
- Verbesserte Luftführung durch Strömungsteiler
- Schützt die Wärmepumpe vor Wind, Regen, Schnee und Sonnenlicht
- Einfache und schnelle Montage

| Type | Breite | Tiefe | Höhe | Gewicht |
|--------|----------|----------|----------|---------|
| Wave 7 | 1.165 mm | 1.200 mm | 1.005 mm | 52 kg |

SCHALLPERFORMANCE DER NEUEN LWP A.I. MIT EINER AUSTRIA EMAIL WAVE 5 SCHALLSCHUTZHAUBE

| | | LWP 5 A.I. | LWP 6 A.I. | LWP 8 A.I. |
|---------------------------------|-------|------------|------------|------------|
| Schalldruckpegel 10 m vom Gerät | dB(A) | 24 | 24 | 27 |
| Schalldruckpegel 5 m vom Gerät | dB(A) | 30 | 30 | 33 |
| Schalldruckpegel 3 m vom Gerät | dB(A) | 34 | 34 | 37 |

| Lärm Schallquellen Beispiele mit Abstand | Schalldruckpegel in dB |
|--|------------------------|
| Düsenflugzeug in 30 m Entfernung | 140 |
| Kettensäge in 1 m Entfernung | 110 |
| Disco, 1 m vom Lautsprecher | 100 |
| Rand einer Verkehrsstraße 5 m | 80 |
| Normale Sprache in 1 m Abstand | 60 |
| Außeneinheit mit Schallschutzhaube / 5m | 30-33 |
| Ruhiges Schlafzimmer bei Nacht | 30 |

AUSTRIA EMAIL KUNDENDIENST

WIR SIND IMMER FÜR SIE DA!

Immer für Sie da! - Unser Kundendiensttechnik-Team ist flächendeckend in Österreich an 365 Tagen für seine Kunden im Einsatz. Sämtliche Austria Email Techniker haben eine duale Basisausbildung aus den Bereichen Elektriker, Mechatroniker und Kältetechniker. Um den Anforderungen am Markt gerecht zu werden, durchlaufen unsere Kundendiensttechniker permanent Schulungen und Trainings. Stets bereit um Sie bestmöglichst zu unterstützen!

KOMPETENZ

