

HIGH POWER HEIZUNGSWÄRMEPUMPE LWP/K HP ECO 15, 17

NEU!



Stock.com/taKovKalinin

SPEZIELL FÜR DIE SANIERUNG!

Zentrale und Werk: Austria Email AG

Austriastraße 6, 8720 Knittelfeld
Tel. (03512) 700-0, Fax (03512) 700-239
Internet: www.austria-email.at
E-Mail: office@austria-email.at

**AE Niederlassungen / Verkauf, Service,
Ersatzteile:**

Wien, Niederösterreich, Burgenland

Adamovichgasse 3/Objekt 2, 1230 Wien
Tel. (01) 6150727, Fax (01) 6150727-260
E-Mail: wweber@austria-email.at

Steiermark, Kärnten, Osttirol

Doktor-Heschl-Weg 6, 8054 Graz
Tel. (0316) 271869, Fax (0316) 273126
E-Mail: gbretterkleber@austria-email.at

Oberösterreich, Salzburg

Oberfeldstraße 97, 4600 Wels
Tel. (07242) 45071, Fax (07242) 43650
E-Mail: akwetton@austria-email.at

Tirol, Vorarlberg

Haller Straße 180, 6020 Innsbruck
Tel. (0512) 347951, Fax (0512) 393353
E-Mail: hruapp@austria-email.at



VORTEILE AUF EINEM BLICK

Die Austria Email Heizungs-Wärmepumpe entnimmt der Luft Energie, um Ihr Zuhause besonders umweltschonend und günstig zu beheizen.

Selbst bei einer Außentemperatur von bis zu -25 °C arbeiten Austria Email Luft-Wasser-Wärmepumpen zuverlässig und problemlos. Dabei bedient sich Austria Email einer ausgeklügelten Technik – der Nassdampfzwischenkreiseinspritzung und des patentierten Koaxial-Wärmetauschers.



Heizungswärmepumpen von Austria Email lassen Ihr Haushaltsbudget und die Umwelt wieder aufatmen.

Günstig

- Geringe Betriebskosten
- Kein Vorratsraum notwendig
- Keine Zusatzkosten für Kamin
- Nutzung des selbst erzeugten Solarstromes möglich
- Geringe Montagekosten
- Etagengeeignet

Umweltfreundlich

- Umweltfreundliche Energie aus der Umgebungsluft
- In Kombination mit ÖKO-Strom besonders umweltfreundlich
- Kein CO₂ Ausstoß und unabhängig von fossilen Brennstoffen (Gas, Öl, etc.)
- Geruchs- und emissionsfrei

Smart



- Spezieller, patentierter Koaxial-Wärmetauscher
- Heizen/Kühlen/Warmwasser
- Installations- und anwenderfreundliche Ausführung
- Geringer Platzbedarf
- Für Neubau und Sanierungen
- Web-Einbindung
- Kombinierbar mit Öl/Gas/Festbrennstoffen

Sorglos

- Großzügige Garantiezeiten
- Exklusiver Service durch Werkskundendienst
- Wartungsarm
- Hoher Komfort
- Langfristige Versorgungssicherheit
- Kundenzufriedenheit über viele Jahre

Eine sichere, sparsame und saubere
Investition in die Zukunft.

HEIZUNGSWÄRMEPUMPE LWP HP ECO

	Energieeffizienzklasse	
	35°C	55°C
15, 17 kW/400 V		

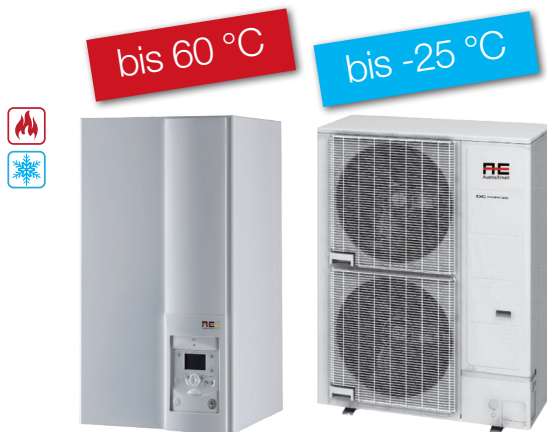
- Heizkörper und Flächenheizung
- Vorlauftemperatur bis. 60 °C
- Außentemperatur bis -25 °C
- Monoenergetische Betriebsart
- Hocheffiziente Splitausführung
- Heiz- und Kühlbetrieb
- Silent mode
- Speziell für die Sanierung

AUSSENEINHEIT:

- Kältemittel R410A
- Doppelrollkolbenverdichter
- Zwischenkreiseinspritzung
- Full Inverter Regelung
- 400 V Ausführung

INNENEINHEIT:

- Patenterter vergrößerter Koaxialwärmetauscher
- Hocheffizienz Umwälzpumpe
- Außentemperaturgeführte Regelung
- Sicherheitseinrichtungen: Expansionsgefäß, Überdruckventil, Manometer
- Inklusive Backup-Heizung
- Vielfältige Kombinationsmöglichkeiten

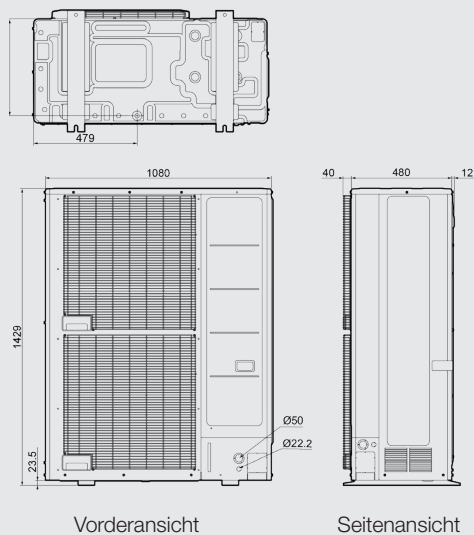


2 MODELLE 15 UND 17 kW

Type	Artikelnummer
LWP HP ECO 15	A 604 01
LWP HP ECO 17	A 604 02

LWP HP ECO 15/17

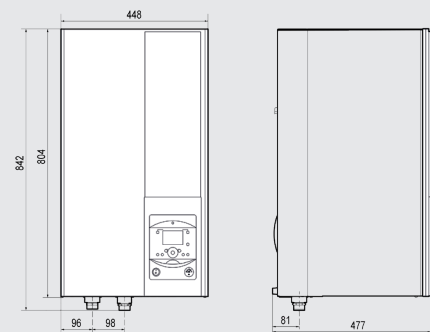
EXTERNE EINHEITEN



Vorderansicht

Seitenansicht

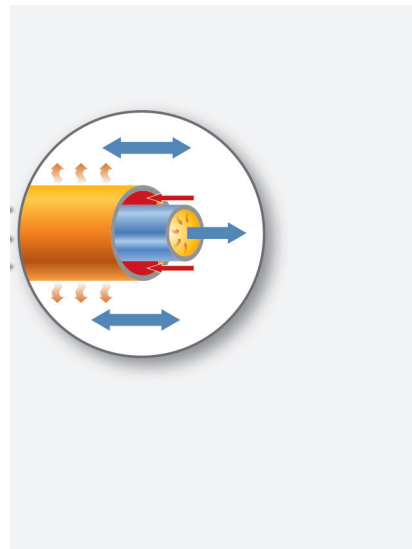
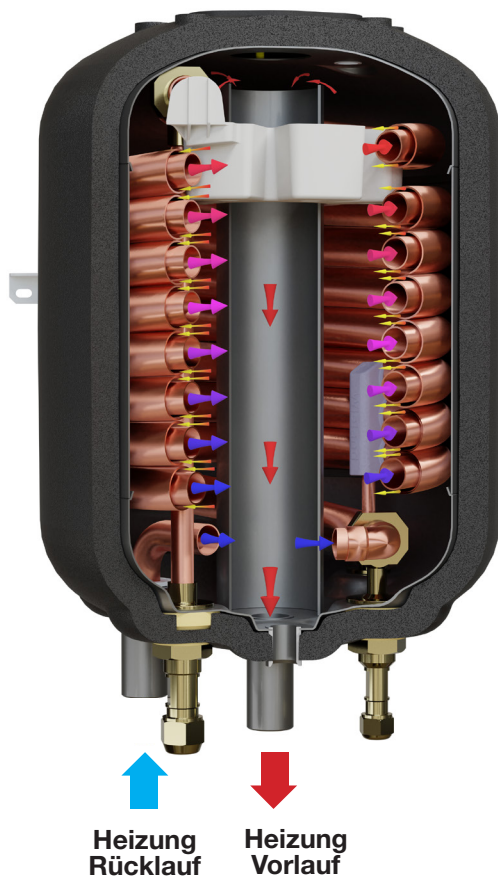
INNENEINHEITEN



Vorderansicht

Seitenansicht

KOAXIALWÄRMETAUSCHER







■ Heizungswasser
■ Heißgas

TECHNIK

VORTEIL

■ Gewendelter Kupferkoaxialrohrwärmetauscher	■ Doppelte Oberfläche
■ Doppelte Umspülung durch Heizkreiswasser	■ Für optimale Wärmeübertragung
■ Großer Rohrquerschnitt	■ Geringe Schmutzempfindlichkeit
■ Großvolumig	■ Kein Zusatzpuffer erforderlich
■ Edelstahlminipuffer mit EPS Wärmehülle	■ Fertig montiert geliefert
■ Entkalkungs- und wartungsfrei	■ Kostenreduzierend

HEIZUNGSWÄRMEPUMPE LWPK HP ECO

	Energieeffizienzklasse		
	35°C		55°C
15, 17 kW/400 V			



2 MODELLE 15 UND 17 KW

- Heizkörper und Flächenheizung
- Vorlauftemperatur bis 60 °C
- Außentemperatur bis -25 °C
- Monoenergetische Betriebsart
- Hocheffiziente Splitausführung
- Heiz- und Kühlbetrieb
- Silent mode
- Speziell für die Sanierung

AUSSENEINHEIT:

- Kältemittel R410A
- Doppelrollkolbenverdichter
- Zwischenkreiseinspritzung
- Full Inverter Regelung
- 400 V Ausführung

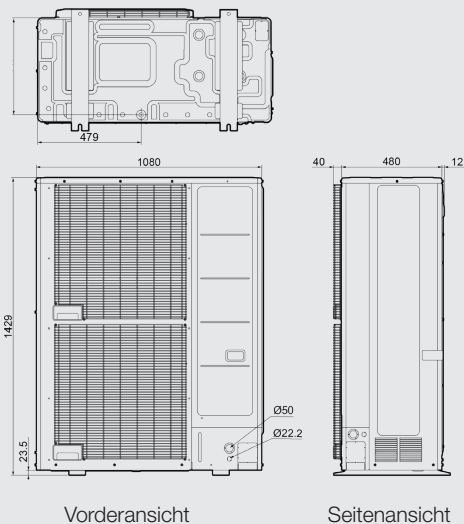
INNENEINHEIT:

- Mit integriertem emaillierten 190 l Warmwasserspeicher
- Patentierter vergrößerter Koaxialwärmetauscher
- Hocheffizienz Umwälzpumpe
- Außentemperaturgeführte Regelung
- Sicherheitseinrichtungen: Expansionsgefäß, Überdruckventil, Manometer
- Inklusive elektrischer Heizung zur Spitzenabdeckung
- Vielfältige Kombinationsmöglichkeiten

Type	Artikelnummer
LWPK HP ECO 15	A 608 01
LWPK HP ECO 17	A 608 02

LWPK HP ECO 15/17

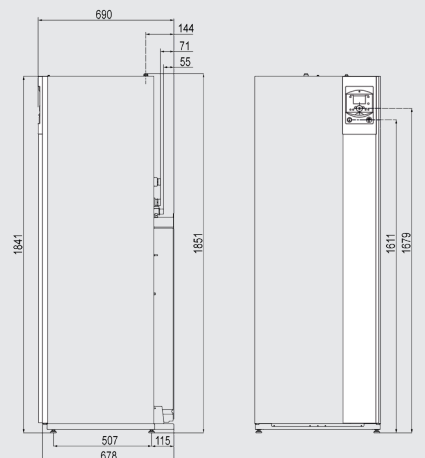
EXTERNE EINHEITEN



Vorderansicht

Seitenansicht

INNENEINHEITEN



Vorderansicht

Seitenansicht

DIE ALTERNATIVE ZU FOSSILEN BRENNSTOFFEN!

Die Klimakrise fängt in den eigenen vier Wänden an. Austria Email Heizungswärmepumpen entnehmen der Umgebungsluft Energie um Ihr Zuhause nachhaltig und sparsam zu beheizen. Durch die modulierende Betriebsweise und dank der neuesten Invertertechnologie erfolgt eine optimale Anpassung an den benötigten Heizwärmebedarf.

Die Austria Email Heizungswärmepumpe sind eine sichere, sparsame und saubere Investition in die Zukunft und somit auch die beste Alternative zu Ölheizungen.



RAUS aus dem **ÖL!**

Austria Email ist Ihr kompetenter Partner für Sanierung und Neubau.

Jetzt richtig, sicher und günstig umsteigen!

- Energieeffiziente und umweltfreundliche Qualitätsprodukte
- Wärmepumpen – gratis Energie aus der Luft
- Wir ermöglichen Ihnen einen einfachen und kostengünstigen Umstieg von Öl auf Wärmepumpen

**SPEZIELL FÜR DIE SANIERUNG GEEIGNET:
DIE NEUEN HIGH POWER GERÄTE**

SANIERUNG

DIE NEUE LWP/K HP ECO 15, 17 SPEZIELL FÜR DIE SANIERUNG GEEIGNET

Wir haben für Sie – egal ob für Neubau oder Sanierung – die perfekte Lösung, die umweltschonend und nachhaltig ist und auch noch bares Geld spart. Die Wärmepumpen von Austria Email eignen sich durch ihr hohes Leistungsvermögen (ab 15 KW) besonders für Sanierungsmaßnahmen. „**Alte Heizungsanlage raus – Wärmepumpe rein!**“



Austria Email High Power Heizungswärmepumpen für Ihre Sanierungsvorhaben!

- Auch für ältere Gebäude geeignet
- Geeignet für Radiatoren und Flächenheizungen

Sanierungsbeispiel:

Tausch einer alten Heizungsanlage gegen eine neue Heizungswärmepumpe: bis zu 1.500,- jährliche Einsparung

AUSTRIA EMAIL KUNDENDIENST

WIR SIND IMMER FÜR SIE DA!

Immer für Sie da! – Unser Kundendiensttechnik-Team ist flächendeckend in Österreich an 365 Tagen für seine Kunden im Einsatz. Sämtliche Austria Email Techniker haben eine duale Basisausbildung aus den Bereichen Elektriker, Mechatroniker und Kältetechniker. Um den Anforderungen im Markt gerecht zu werden, durchlaufen unsere Kundendiensttechniker permanent Schulungen und Trainings. Stets bereit um Sie bestmöglichst zu unterstützen!

