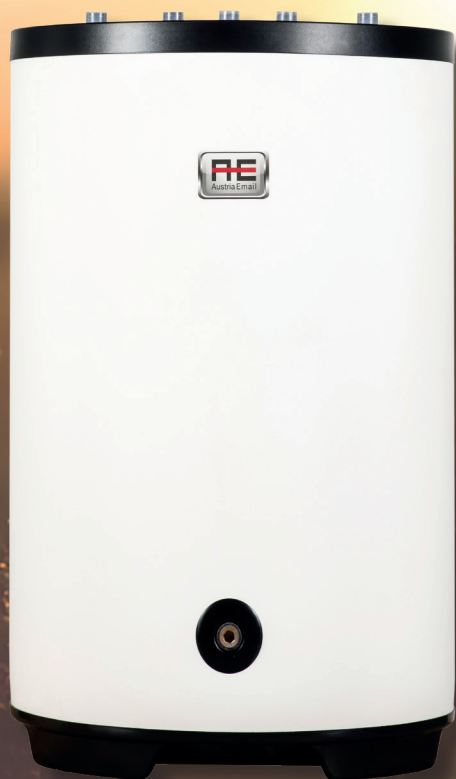




Gasthermenspeicher

GTS



OPTIMAL ALS

BEISTELLSPEICHER

ZU GAS-BRENNWERTKESSEL!

Gasthermenspeicher

GTS

PRODUKTVORTEILE

- Runde Bauform
- Hochwertige Wärmeisolierung aus PU-Hartschaum
- Schlagfester, stoß- und kratzunempfindlicher Polypropylenaußenmantel (weiß - RAL 9016), Deckel und Boden schwarz
- Innenkessel direkt in der Außenverkleidung eingeschäumt (keine Kaminwirkung durch Trennfugen und Rohrdurchgänge)
- Großflächiges, direkt eingeschweißtes und emailliertes Rohrregister garantiert bestmögliche Wärmeübertragung



Gasthermenspeicher

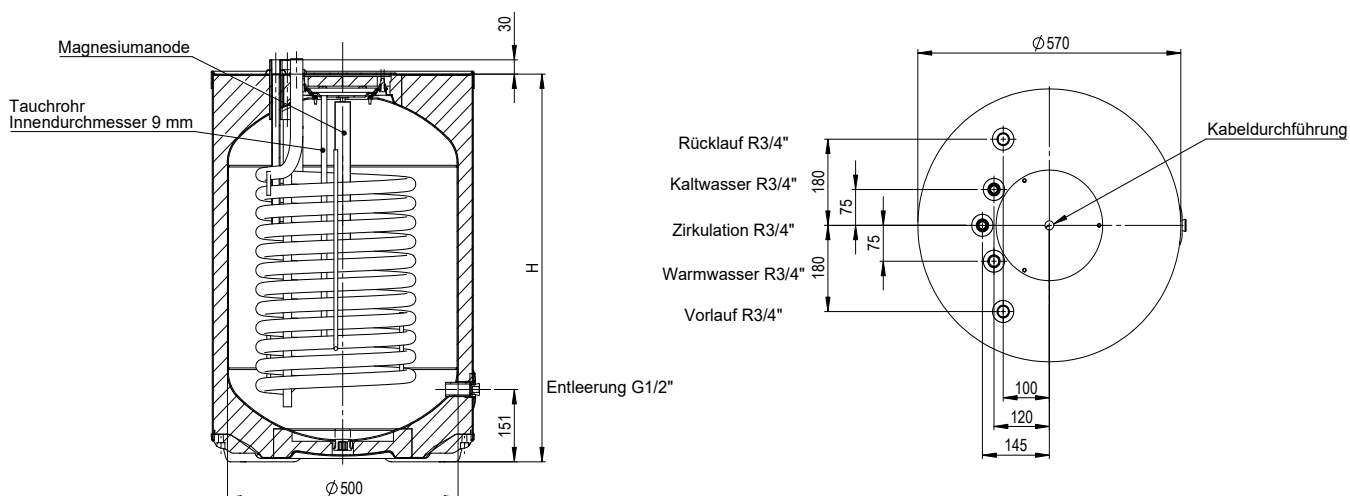
Technische Daten

- Korrosionssichere, emaillierte Ausführung nach DIN 4753 T3
- Magnesiumschutzanode am Flansch montiert
- Hochwertige Wärmeisolierung aus PU-Hartschaum
- Zirkulationsanschluss R $\frac{3}{4}$
- Flansch (oben) mit eingebauter Mg-Anode und Tauchrohr (\varnothing 9 mm) zur Einbringung des Kesselfühlers
- Entleerungsmuffe mit Messingstopfen verschlossen



Gasthermenspeicher

Technische Daten



		GTS 120	GTS 150
Artikel Nr.		A 147 08	A 147 09
Inhalt	L	115	145
Betriebsdruck	bar	10	
Kippmaß	mm	980	1135
Betriebstemperatur Brauchwasser	C°	95	
Flansch Durchmesser	mm	110	
Wärmetauscherfläche	m ²	1,1	1,2
Wärmetauscherinhalt	l	4,8	5,2
Betriebsdruck Heizwasser	bar	16	
Betriebstemperatur Heizwasser	C°	130	
Gerätehöhe	mm	810	990
NL-Zahl nach DIN 4708		1,7	3,0
Gewicht	kg	45	56
Warmhalteverlust S gemäß EN 12897	kWh/24h	1,05	1,30
	Watt	44	54
Zapfprofil		L	L
Energieeffizienzklasse		B	

Zentrale & Werk: Austria Email AG,
Austriastraße 6, 8720 Knittelfeld
Tel. (03512) 700-0
E-Mail: office@austria-email.at
Internet: www.austria-email.at

Werkskundendienst & Ersatzteilwesen:
Tel. (03512) 700 DW 324, DW 376, DW 413,
DW 417, DW 423, DW 425
E-Mail: kundendienst@austria-email.at

