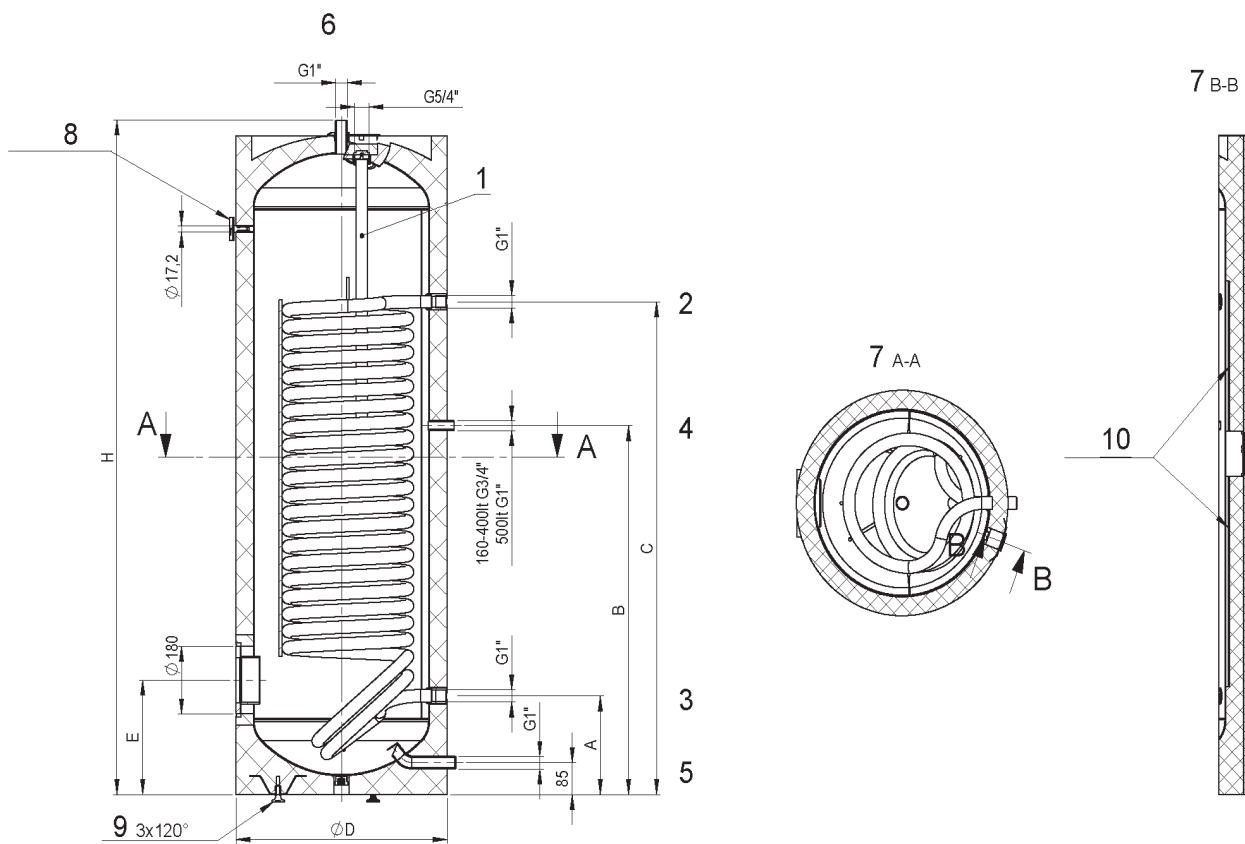


**Technische Daten/Technical data/Caractéristiques techniques/
Dati tecnici/Datos técnicos/Dados técnicos/Technické údaje/
Technische gegevens/Tehnični podatki/Teknik veriler/Dane
techniczne/Tehnički podaci/Tekniske data/Tekniset tiedot/Műs-
zaki adatok/Tekniske data/Tekniska specifikationer/Tehnilised
andmed/Τεχνικά χαρακτηριστικά/Tehniskie dati/Techniniai duo-
menys/Технические характеристики**



Warmwasserspeicher/Hot water tank/Ballon d'eau chaude/Bollitore acqua calda/Acumulador de agua caliente/ Reservatório de água quente/Zásobník teplé vody/Boiler/Bojler/Bojler/Zasobnik ciepłej wody/Spremnik tople vode/Varmtvandsbeholder/Lämmitysvesivaraaja/Forróvíztároló/Varmtvannsbereder/Varmvattenbehållare/ Boiler/Μπόιλερ ζεστού νερού χρήση/Karstä üdens tvertne/Karšto vandens šildytuvus/Бак-водонагреватель

Type HR 160, 200, 300, 400, 500



- 1.) Magnesiumanode/Magnesium anode/Anode magnésium/Ánodo al magnesio/Ánodo de magnesio/Anodo de magnésio/Horčíková anoda/Magnesiumanode/Magnezijeva anoda/Magnezyu anodu/Anoda magnezowa/Magnezijska anoda/Magnesiumanode/Magnesiumanodi/Magnézium anód/Magnesiumanode/Magnesiumanod/Magneesiumanood/Ανόδιο μαγνησίου/Magnija anods/Magnio anodas/магниевый анод
- 2.) Vorlauf/Flow/Aller/Mandata/Avance/Vystup/Aanvoer/Ogrevalni vod/Gidiş hattı/Dopływ/Snabdijevanje/Forløb/Tulopuoli/Elóremenó/Fremløp/Framflöde/Pealevool/Прокатарткіка/Turpgaita/Tiekiamas srautas/Форвард
- 3.) Rücklauf/Return/Retour/Ritorno/Retorno/Recirculacao/Zpátecka/Retour/Povratni vod/Dönüş hattı/Powrót/Povrat/Tilbageløb/Paluupouli/Visszatéró/Tilbakeløp/Returflöde/Tagasi vool/Επανάληψη/Atgaita/Griztantis srautas/Вернуться
- 4.) Zirkulation/Circulation/Circulation/Circolazione/Circulatió/Circulacao/Cirkulace/Circulatie/Cirkulacijski vod/ Sirkulasyon/Cyrkulacja/Cirkuladja/Cirkulation/Kierto/Cirkuládó/ Sirkulasjon/Cirkulation/Ringlus/Ανακυκλοφορία/Cirkulacija/Cirkuliacija/Тираж
- 5.) Kaltwasser/Cold water/Eau froide/Acqua fredda/Água fría/Água fria/Studená voda/Koud water/Hladna voda/ Soguk su/Zimna woda/Hladna voda/Koldt vand/Kylmavesi/Hideg víz/ Kaldtvann/Kalivatten/Külm vesi/Κρύο νερό/Auksts udens/Saltas vanduo/Холодная вода
- 6.) Warmwasser/Hot water/Eau chaude/Acqua calda/Água caliente/Água quente/Teplá voda/Warm water/Sanitarna voda/Sıcak kullanım suyu/Ciepła woda/Tobla Voda/Varmt vand/ Lammin vesi/Meleg víz/ Varmtvannsbereder/Varmvatten/Soe tarbevesi/Ζεστό νερό/Karstais ūdens/Karstas vanduo/Горячая вода
- 7.) Schnitt/Cut/Coupez/Taglio/Cortar/Corte/Řez/Knip/Rez/Kesme/Ciecie/Odjeljak/Sektion/Jakso/Rész/Seksjon/Avsnitt/Löik/Κοιτ/Lzgrieziet/Pjaustymas/Вырезать
- 8.) Thermometer/Termometer/Thermometre/Termometro/Termómetro/Termómetro/Teplomer/Thermometer/ Termometer/Termometre/Termometr/Termometar/Termometer/Lam pomittari/Hóméror/Termometer/Termometer/Termomeeter/Θερμόμετρο/Termometers/Termometras/Термометр
- 9.) Stellfuß/Adjustable foot/Pied réglable/Piedino regolabile/Pata regulable/Pé de ajuste/Stavecí noha/Stelvoet/ Nastavovacia nozicka/Ayak/Noga regulacyjina/Nožice za podešavan je/Stativ/Saatojalka/Állítóláb/Justerbar/Stáfot/Reguleeritav jalg/ Ρυθμιζόμενο πόδι/Pamatnes skrube/Reguliojama kojele/регулируемая ножка
- 10.) Fühlerkanal/Sensor conduit/Canal de capteur/Canale sensore/Canal de sensores/Canal do sensor/Kanáal cidla/ Sensorkanaal/Kanal za tipalo/Sensör kanalı/Kanał czujnika/Kanal senzora/Følekanal/Anturikanava/Érzékelő csatorna/Følerkanal/Givarledning/Anduri kanal/Κανάλι αισθητήρα/Sensora kanals/Jutiklio kanalas/Канал датчика

Type*	Abmessungen in mm***							Gewicht kg****	Kippmaß mm*****	Registerinhalt Liter*****	Heizfläche m ² *****
	ØD mit Isolierung**	Ød	H	A	B	C	E				
HR 160	610	500	1118	263	668	818	305	80	1240	8,9	1,40
HR 200	610	500	1340	263	803	998	305	94	1440	11,8	1,80
HR 300	610	500	1797	263	983	1313	305	124	1870	17,0	2,60
HR 400	680	570	1832	320	1000	1460	345	173	1930	24,0	3,80
HR 500	760	650	1838	370	1095	1465	370	184	1970	24,9	4,00

*Type/Type/Type/Type/Type/Typ/Type/Tip/Tipler/Typ/Tip/Typ/Typ/Tip/Típus/Type/Typ/Tüüp/Tύπος/Type/Típas/Тип

**with insulation/avec isolation/con aislamiento/com aislamiento/com isolamento/s izolace/met isolatie/z izolacija/ile yalıtım/z izolacja/s izolacijom/med isolering/mukaan lukien eris tys/szigetelésel/ med isolering/med isolering/koos isolatsioon/με μόνωση/ar izolācija/su izoliacija/c изоляция

***Dimensions in mm/Dimensions en mm/Dimensioni in mm/Dimensiones en mm/Dimensoes en mm/Rozměry v mm/Afmetingen in mm/Dimenzije v mm/Ölçüler mm/Wymiary w mm/Dimenzije u mm/Mål i mm/Mitat, mm/Méretek mm-ben/Mål i mm/Mått i mm/Möötmēd, mm/Διαστάσεις σε mm/Izmēri, mm/Matmenys, mm/Размеры в мм

****Weight/Poids en/Peso in/Peso en/Peso em/Hmotnost/ Gewicht/Teža/Ağırlık/Ciežar w/Težina/Vægt/Paino/Súly/Vekt/Vikt/Kaal/Bάρος/Svars/Masë/Bec, кг

*****Tipping height/Cote de basculement/Misura diagonale/Medida de inclinación/Dimensão de inclinação/Klopna míra/Kantelmaat/Mera ob nagibu/Devirme ölçüsümm/Wymiar nachylenia/Nagnute dimenzije/Kipmål/Kallistussmitta/Kritikus méret/Diagonalmål/Tippmått/Teisaldamiseks vajalik kõrgus/Υψος δοχείου χωρίς μόνωσηmm/Diagonāles augstums/Paverstos įrangos matmenys/Высота при опрокидываниимм

*****Register volume/Registre Liter/Registro Liter/Registro Liter/Registo Liter/Obsah vyměniku tepla v litrech/Inhoud liter/Prostornina registra v litrih/Kayıtlı hacim litre/Grzejnik drabinkowy liter/Sadržaj registra u litrima/Registerindhold i liter/Lämmönvaihdinsisältö/Regisztartalom liter/Registerrinnhold i liter/Registerrinnhold i liter/Registerrinnhold i liter/Tegelik maht (liitrites)/Χωρητικότητα σε λίτρα/Cauruļa kopas tilpums, litri/Spiralēs tūris, litri/Объем регистра, л

*****Heating surface/Surface de chauffe/Superficie riscaldante/Superficie de calefacción/Superficie aquecida/Teplosměnná plocha/Verwarmingsopervlak/Ogrevnalna površina/Isit ma alanı/Powierzchnia grzewcza/Površina grijanja/Varmeflade/Kuumennuspinta/Fűtőfelület/Heteflate/Värmeyta/Küttepind/Επιφάνεια θέρμανσης/Sildvirma/Kaitina-masis pavidūsius/Поверхность нагрева

Die Standfüße dürfen NICHT für Transportzwecke verwendet werden!
The support pedestals must NOT be used for transport purposes!
Les piétements NE doivent PAS servir au transport !
NON usare i piedini per il trasporto!
Está PROHIBIDO utilizar las patas de apoyo para el transporte!
Os pés de suporte NÃO devem ser utilizados para fins de transporte!
Stavěcí nohy NESMĚJÍ být používány pro přepravní účely!
De poten mogen NIET voor transportdoeleinden worden gebruikt!
Podstavkov NE uporabljajte v transportne namene!
Ayaklar, ürünü taşımak amacıyla KULLANILMAMALIDIR!
Nóg NIE używać do celów transportowych!
Nožice se NE SMJUJU koristiti u transportne svrhe!
Støttefodderne må IKKE anvendes til transportformål!
Jalkoja EI saa käyttää kuljetustarkoitukseseen!
A tartólábakat NEM szabad szállítási célokra használni!
Støtteføttene må IKKE brukes til transportformål!
Ståfötterna får INTE användas för transport!
Tugijjalgu on KEELATUD kasutada transpordi ajal töstmiseks.
Τα στηρίγματα ΔΕΝ πρέπει να χρησιμοποιούνται για σκοπούς μεταφοράς!
Pamatnes skrūves NEDRĪKST lietot transportēšanai!
Atramines kojeles transportavimo tikslu naudoti DRAUDŽIAMA!
Опорные ножки НЕЛЬЗЯ использовать для транспортировки!

Druckfehler und technische Änderungen vorbehalten.
Misprints and technical changes reserved.
Sous réserve d'erreurs d'impression et de modifications techniques.
Con riserva di errori di stampa e di modifiche.
A reserva de errores de imprenta y cambios técnicos.
Reservados os erros de impressão e modificações técnicas.
Chyby tisku a technické změny vyhrazeny.
Drukfouten en technische wijzigingen voorbehouden.
Pridržujemo si pravico do tipkarskih napak in tehničnih sprememb.
Baskı hatalarından kaynaklanan haklar ve teknik değişiklik yapma hakkı saklıdır.
Błędy w druku i zmiany techniczne zastrzeżone.
Zadržavamo pravo na tiskarske pogreške i tehničke izmjene.
Vi tager forbehold for trykfejl og tekniske ændringer.
Painovirheet ja tekniset muutokset ovat mahdollisia.
A nyomdahiabak és a műszaki változtatások jogát fenntartjuk.
Med forbehold om trykfeil og tekniske endringer.
Vi förbehåller oss för tryckfel och tekniska ändringar.
Tootja jätab endale tehniliste muudatuste tegemise ja trükivigade parandamise õiguse.
Με την επιφύλαξη τυπογραφικών λαθών και τεχνικών αλλαγών.
Iespējamas drukas kļūdas un tehniskas izmaiņas.
Galimos spausdinimo klaidos ir techniniai pakeitimai.
Опечатки не исключены. Мы оставляем за собой право на технические изменения.

de	Produktdatenblatt ErP	pl	Dane techniczne produktu ErP
en	Product fiche ErP	pt	Folha de Dados ErP
hr	list s podacima o proizvodu u skladu s ErP-om	sl	Podatkovni list izdelka ErP
cz	Datový list výrobku ErP	es	Ficha técnica de producto ErP
da	Produktdatablad ErP	sv	Produktdatablad ErP
fi	Tuotteen tiedot ErP	tr	ErP Ürün Bilgi Formu
fr	Fiche de produit ErP	et	Tootekirjeldus ErP
hu	ErP termék adatlap	gr	Φύλλο δεδομένων προϊόντος ErP
it	Scheda prodotto ErP	lv	Izstrādājuma datu lapa ErP
nl	Productkaart ErP	lt	Gaminio duomenų lapas ErP
no	Produktdatablad ErP	ru	Технический паспорт изделия ErP

Modell Model - Model - Model - Model - Malli - Modèle - Modell - Modello - Model - Modell - Model - Modelo - Model - Modelo - Modell - Modeli - Mudel - Μοντέλο - Modelis - Modelis - Модель	HR				
	160	200	300	400	500
Energieeffizienzklasse Energy efficiency class - Razred energetske učinkovitosti - Třída energetické účinnosti - Energiklasse - Energiatohokkuusluokka - Classification d'efficacité énergétique - Energiahatékonyság osztálya - Classe di efficienza energetica - Energie- efficiëntieklasse - Energieeffektivitetsklasse - Klasa energetyczna - Classe de efficacité énergétique - Razred energijske učinkovitosti - Clase de eficiencia energética - Energieeffektivitetsklass - Enerji verimlilik sınıfı - Enerjiatohususe klass - Τάξη ενεργειακής απόδοσης - Energoefektivitātes klase - Energinio efektyvumo klasė - Класс энергоэффективности	B	B	C	C	C
Warmhalteverlust W Standing loss - Gubitak zagrijavanja - Statická ztráta tepla - Stilstandstab - Seisontahäviö - Perte de réchauffement - Meleg megtartás vesztesége - Dispersione termica - Warmhoudverlies - Varmetap - Strata postojowa - Dispersão térmica - Toplotna izguba - Pérdida estática - Varmhållningsförlust - Isınma kaybı - Pūšikadu - Μόνιμη απώλεια - Šiluma zudumi - Šilumos pra- radimas - Потеря тепла	49	57	91	102	113
Speichervolumen L Storage volume - Volumen spremnika - Užitný objem - Lagervolumen - Muistikapasiteetti - Capacité de ballon - Tároló térfogata - Capacità serbatoio - Opslagvolume - Lagringskapasitet - Pojemność zasobnika - Volume de armazenamento - Prostornina zalogovnika - Capacidad - Μίννεσβόλυμ - Depolama hacmi - Salvesti maht - Χωρητικότητα αποθήκευσης - Tilpums - Talpa - Объем хранения	160	200	300	400	500