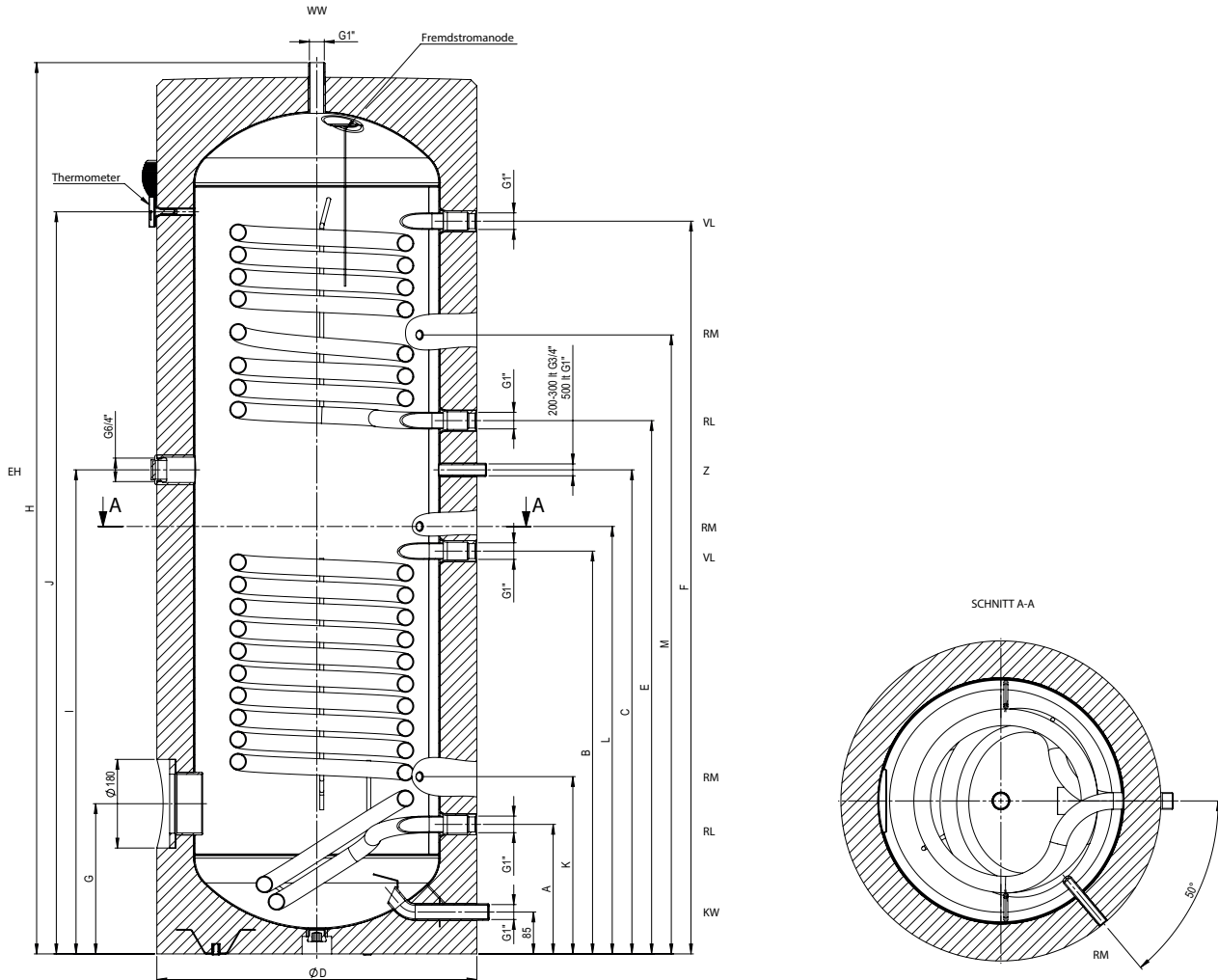


# Technische Daten

Warmwasserspeicher

Type VL PREMIUM 302, 502



Type	Abmessungen in mm													Kippmaß
	H	ØD	A	B	C	E	F	G	I	J	K	L	M	
VL 302 PREMIUM	1810	650	263	818	983	1083	1488	305	983	1507	360	868	1257	1905
VL 502 PREMIUM	1838	750	370	930	1040	1150	1465	370	1095	1498	475	980	1323	1982

Type	Einbautiefe		Register Fläche m <sup>2</sup>		Gewicht kg	Energieeffizienzklasse	Warmhalteverlust in Watt	Speicherinhalt in Liter
	Muffe	Flansch	oben	unten				
VL 302 PREMIUM	520	450	1,0	1,5	129	A	49	300
VL 502 PREMIUM	670	580	1,0	2,0	184	B	79	500