



Standspeicher

VS | VSA EXKLUSIV



## STANDSPEICHER

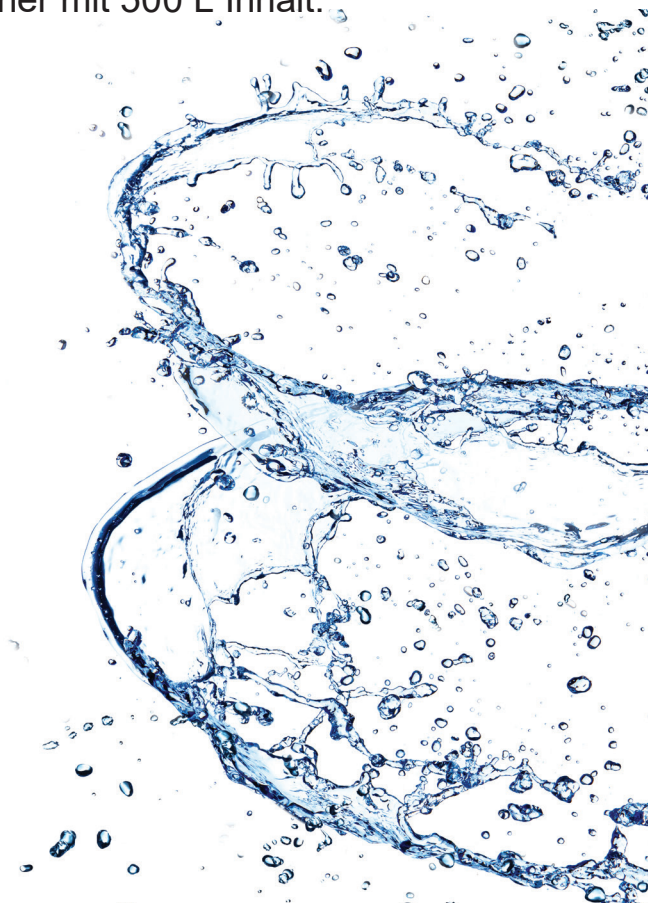
# VS | VSA EXKLUSIV

Mit unseren Standspeicher-Flaggschiff Vacutherm Super EXKLUSIV wird das bestehende Sortiment von indirekt beheizten Speichern für die zentrale Warmwasserbereitung um eine besonders hochwertige Variante erweitert und aberundet. Dank der eingebauten Fremdstromanode bietet der VS EXKLUSIV ab sofort 10 Jahre Garantie auf den Innenkessel.

Die Auswahl aus dem umfangreichen Liefer- und Zubehörprogramm gibt dem Heizungsinstallateur die Möglichkeit, die Warmwasseranlage den Bedürfnissen des Anwenders optimal anzupassen. Je nach Gerätetyp und Kombination ist eine mono-, bi- und multivalente Energiezufuhr für die Warmwasserbereitung möglich. Entsprechend dem Einsatzgebiet kann der ideale Speichertyp gewählt werden - vom Standspeicher mit 200 Liter bis zum Solarspeicher mit 500 L Inhalt.

## PRODUKTVORTEILE

- 10 Jahre Garantie auf den Innkessel
- Hochwertige PU-Isolierung, 75 mm direkt verschäumt, bewahrt wertvolle Energie (keine Kaminwirkung)
- Umfangreiches Zubehörprogramm ermöglicht vielfältige Anwendungsmöglichkeiten
- Hochwertige Emaillierung entsprechend der DIN 4753 T3
- Serienmäßig eingebaute Fremdstromanode



## ZUBEHÖR

- Anbahnthermometer-Ladepumpen-Reglerkombination ATR oder Einbauthermometer ATH
- Elektro-Einbauheizungen der Serie „R“ bzw. „KDW“ (bis 15 kW Heizleistung)
- Rippenrohrwärmetauscher RWT
- Elektro-Einschraubheizung Serie SH
- Vollständige Zubehörübersicht und Ausstattungsvarianten lt. Zubehörprospekt

VS | VSA EXKLUSIV

# Technische Daten

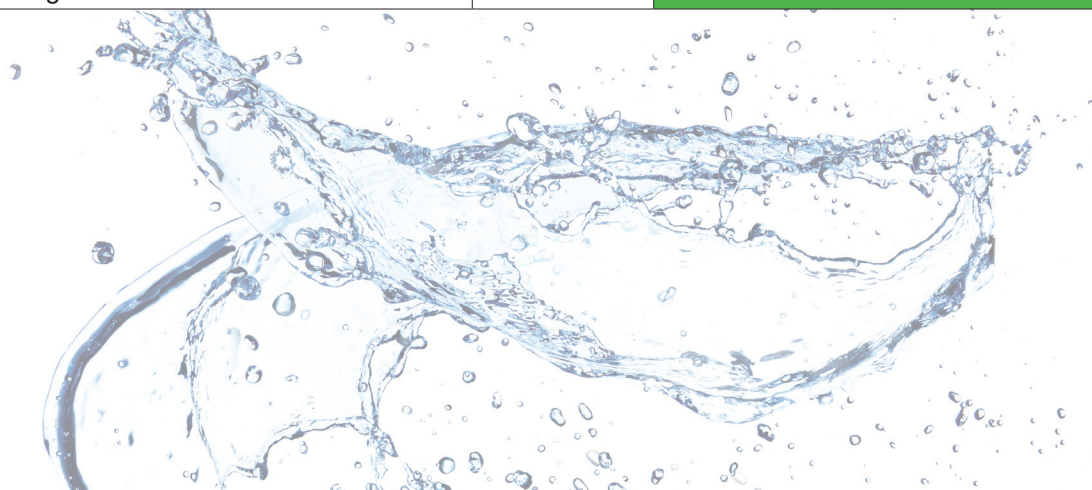
- Eingeschweißtes großflächiges Hochleistungs-Glattrohrregister (kalkunempfindlich)
- Pulverbeschichteter silbergrauer Stahlblechaussenmantel
- Betriebsdruck: Brauchwasser 6 bar, Heizkreis 10 bar
- Warmwasserabgang: Außengewinde 1" nach oben, garantiert vollständige Entlüftung
- Type 301 und 501 mit Flansch 240 mm, speziell geeignet zur Nachrüstung mit großflächigen Einbaurippenrohrwärmetauscher für Solar- oder Wärmepumpenbetrieb bzw. Flanscheinbauheizung
- Kaltwasseranschluss: 1" - Außengewinde
- VSA EXKLUSIV erreicht das Label A in der ECO DESIGN Richtlinie; VS EXKLUSIV das Label B
- Thermometer (ATH), Flanschplatte und Abdeckhaube montiert
- Type 201, 302 und 502 mit Flansch 180 mm, geeignet zur Nachrüstung mit Flanscheinbauheizungen bzw. Rippenrohrwärmetauscher
- Einschraubheizkörpermuffe  $\frac{6}{4}$ "
- Anschlüsse 90° zum Flansch verdreht
- Heizungsvor- und -Rücklauf sind als 1"- Innengewinde ausgeführt
- Zirkulationsanschluss: Außengewinde: laut nebenstehendem Maßbild
- Verpackung: auf Holzpalette mit Styroporpolster und Strechfolie



VSA EXKLUSIV

# Technische Daten

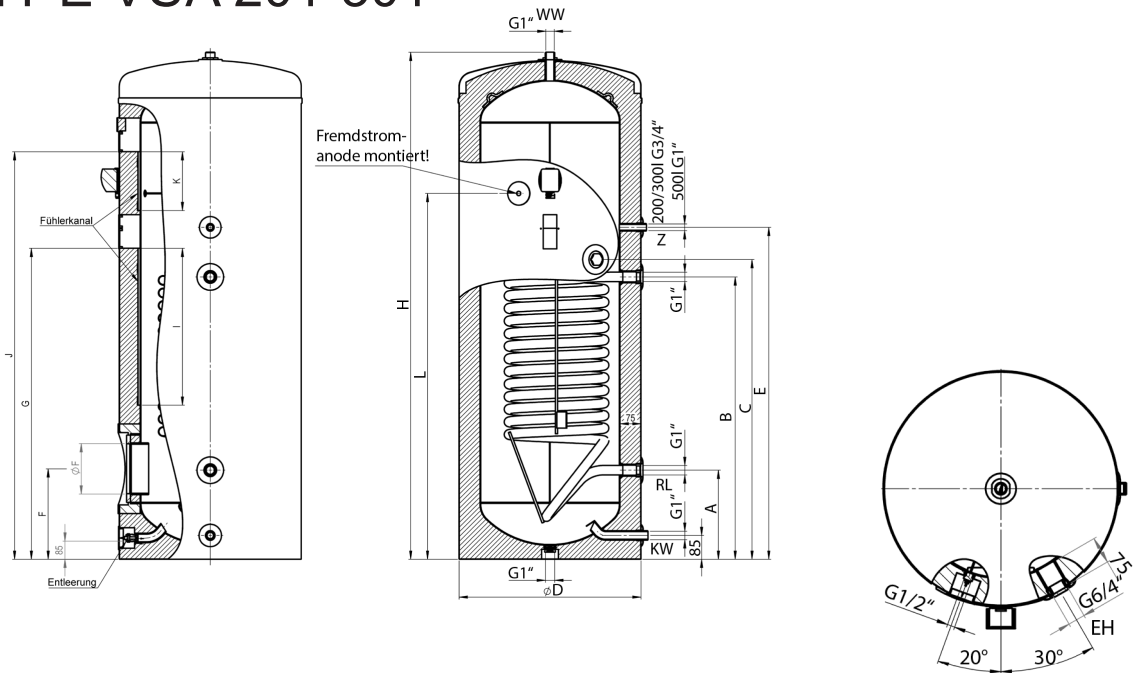
		VSA 201 EXKLUSIV	VSA 301 EXKLUSIV	VSA 302 EXKLUSIV
Inhalt	L	200	300	
Artikel Nr.		A 233 41	A 225 49	A 228 47
Kippmaß	mm	1430	1850	
Gewicht	kg	110	147	163
ETE	mm	545		
ETF	mm	540		
Abmessungen (Ø)	mm	650		
Abmessungen (A)	mm	263	318	263
Abmessungen (B)	mm	728	1008	908
Abmessungen (C)	mm	790	1070	970
Abmessungen (H)	mm	1353	1810	
Abmessungen (E)	mm	855	1185	1075
Dø Flansch	mm	180	240	-
Abmessungen (F)	mm	305	323	1225
Abmessungen (G)	mm	980	1110	1435
Abmessungen (I)	mm	-	1455	305
Abmessungen (J)	mm	500	560	980
Abmessungen (K)	mm	-	210	500
Abmessungen (L)	mm	845	1306	1455
Abmessungen (M)	mm	-	-	310
Abmessungen (N)	mm	-	-	1015
Registerinhalt	l	7,4	10,4	
Registerfläche	m <sup>2</sup>	1,2	1,6 +ev. RWT	1,6 + 0,9
Warmhalteverlust S gemäß EN 12897	kWh/24h	0,96	1,18	
	Watt	40	49	
Zapfprofil		XL	XXL	
Energieeffizienzklasse		A		



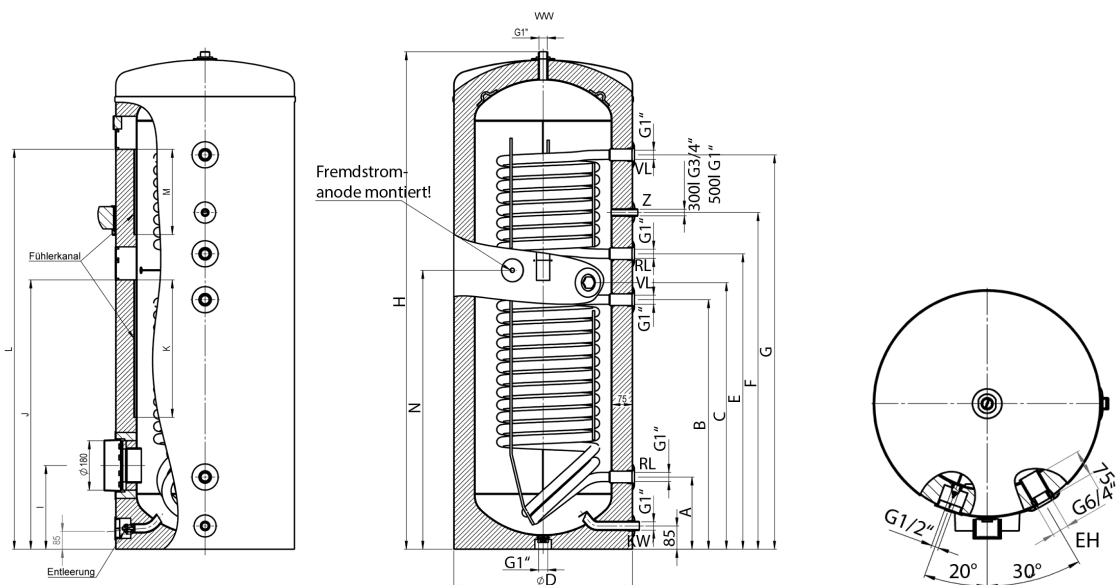
VSA EXKLUSIV

# Technische Daten

## TYPE VSA 201-301



## TYPE VSA 302



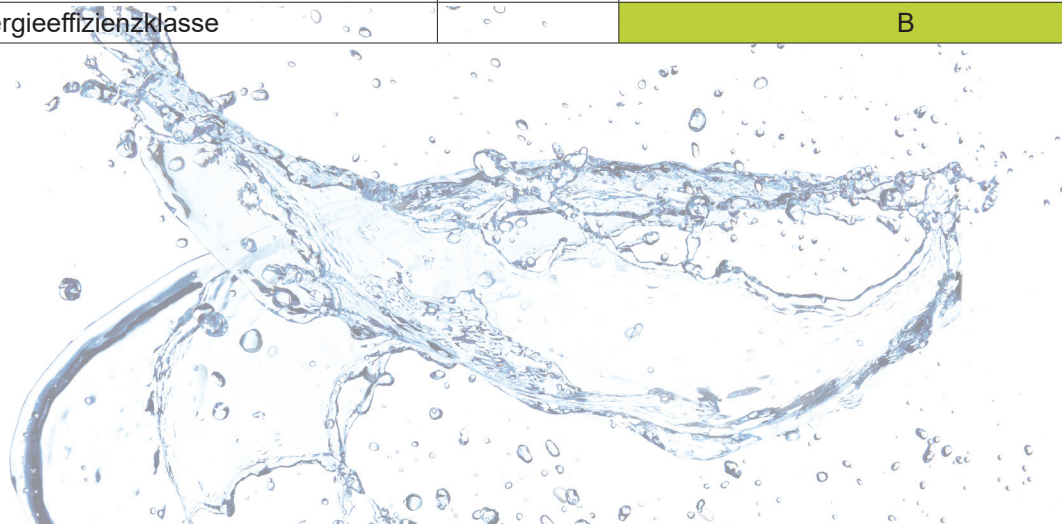
TH - Thermometer  
 EH - Einschraubheizungs-Muffe  
 1 1/2" IG  
 Z - Zirkulation 1" AG

VL - Kessel-Vorlauf 1" IG  
 RL - Kessel-Rücklauf 1" IG  
 WW - Warmwasser-Ablauf 1" AG  
 KW - Kaltwasser-Zulauf 1" AG

VS EXKLUSIV

# Technische Daten

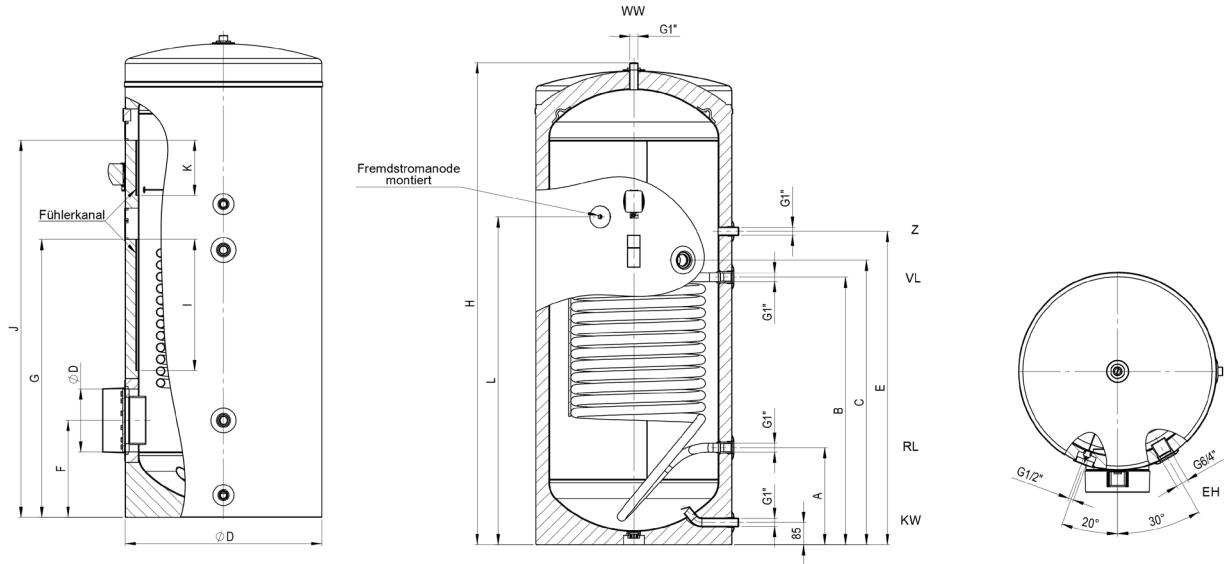
		VS 501 EXKLUSIV	VS 502 EXKLUSIV
Inhalt	L	500	
Artikel Nr.		A 245 41	A 248 43
Kippmaß	mm	1885	
Gewicht	kg	205	222
ETE	mm	695	
ETF	mm	685	695
Abmessungen (Ø)	mm	790	
Abmessungen (A)	mm	370	350
Abmessungen (B)	mm	1020	955
Abmessungen (C)	mm	1085	1020
Abmessungen (H)	mm	1838	
Abmessungen (E)	mm	1195	1125
Dø Flansch	mm	240	-
Abmessungen (F)	mm	370	1235
Abmessungen (G)	mm	1060	1440
Abmessungen (I)	mm	1438	370
Abmessungen (J)	mm	500	975
Abmessungen (K)	mm	21	400
Abmessungen (L)	mm	1250	1438
Abmessungen (M)	mm	-	310
Abmessungen (N)	mm	-	1065
Registerinhalt	l	13,6	
Registerfläche	m <sup>2</sup>	2,1 + ev. RWT	2,1 + 1,1
Warmhalteverlust S gemäß EN 12897	kWh/24h	2	
	Watt	53	83
Zapfprofil		3XL	
Energieeffizienzklasse		B	



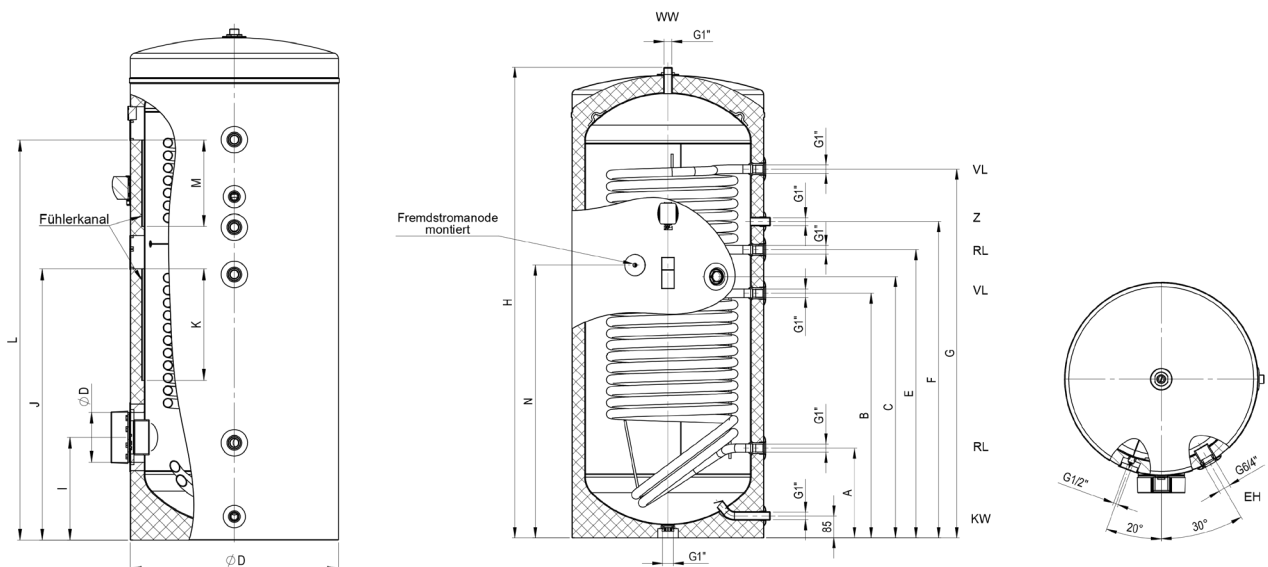
VS EXKLUSIV

# Technische Daten

## TYPE VS 501



## TYPE VS 502



TH - Thermometer

EH - Einschraubheizungs-Muffe  
1 1/2" IG

Z - Zirkulation 1" AG

VL - Kessel-Vorlauf 1" IG

RL - Kessel-Rücklauf 1" IG

WW - Warmwasser-Ablauf 1" AG

KW - Kaltwasser-Zulauf 1" AG

VS | VSA EXKLUSIV

# Leistungsdaten



Vorlauftemperatur	°C	70	70	70	80	80	80	70	70	70	80	80	80
Warmwassertemperatur	°C	45	45	45	45	45	45	60	60	60	60	60	60
Kaltwassertemperatur	°C	10	10	10	10	10	10	10	10	10	10	10	10
Heizkreis-Durchflussmenge	l/h	1m³/h	2m³/h	3m³/h	1m³/h	2m³/h	3m³/h	1m³/h	2m³/h	3m³/h	1m³/h	2m³/h	3m³/h
VSA 201 unten	kW	20	25	28	26	33	37	16	18	20	22	27	30
	l/h	499	617	677	649	814	900	267	317	341	384	467	510
VSA 301 unten	kW	26	33	37	34	44	49	20	24	26	28	36	40
	l/h	642	817	910	831	1075	1200	343	415	453	486	613	680
VSA 302 unten	kW	26	33	37	34	44	49	20	24	26	28	36	40
	l/h	642	817	910	831	1070	1200	343	415	453	486	613	680
VSA 302 oben	kW	17	20	22	22	27	29	12	14	16	18	22	24
	l/h	408	494	536	539	654	716	210	248	270	312	374	406

Vorlauftemperatur	°C	70	70	70	80	80	80	70	70	70	80	80	80
Warmwassertemperatur	°C	45	45	45	45	45	45	60	60	60	60	60	60
Kaltwassertemperatur	°C	10	10	10	10	10	10	10	10	10	10	10	10
Heizkreis-Durchflussmenge	l/h	1m³/h	2m³/h	3m³/h	1m³/h	2m³/h	3m³/h	1m³/h	2m³/h	3m³/h	1m³/h	2m³/h	3m³/h
VS 501 unten	kW	31	41	46	39	52	60	23	28	31	33	42	47
	l/h	758	996	1127	964	1289	1471	389	489	541	560	722	806
VS 502 unten	kW	31	41	46	39	52	60	23	28	31	33	42	47
	l/h	758	996	1127	964	1289	1471	389	489	541	560	772	806
VS 502 oben	kW	19	22	24	24	30	32	14	16	17	20	24	26
	l/h	460	551	598	595	726	792	238	277	298	346	417	451

Zentrale & Werk: Austria Email AG,  
 Austriastraße 6, 8720 Knittelfeld  
 Tel.: (03512) 700-0  
 E-Mail: [office@austria-email.at](mailto:office@austria-email.at)  
 Internet: [www.austria-email.at](http://www.austria-email.at)

Werkskundendienst & Ersatzteilwesen:  
 Tel. (03512) 700 DW 324, DW 413,  
 DW 417, DW 423, DW 425  
 E-Mail: [kundendienst@austria-email.at](mailto:kundendienst@austria-email.at)

Austria Email GmbH  
 Parksteiner Straße 49, 92637 Weiden/Opf.  
 Tel.: (0961) 63 490-0  
 Fax. (0961) 63 490 30  
 E-Mail: [weiden@austria-email.de](mailto:weiden@austria-email.de)  
 Internet: [www.austria-email.de](http://www.austria-email.de)

