



Windkessel / Druckwasserkessel

WK



# Windkessel / Druckwasserkessel

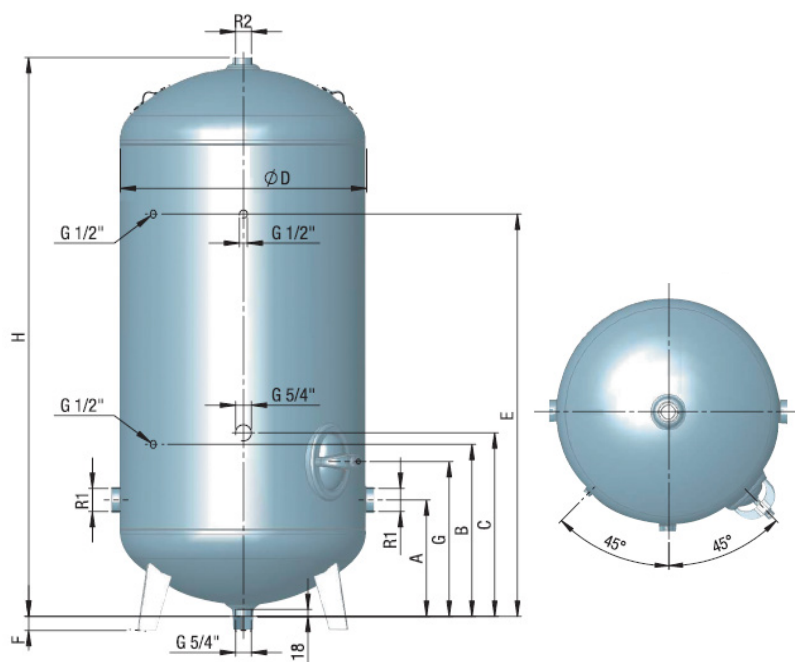
# WK



Die Windkessel/Druckwasserkessel der Typenreihe WK sind aus Qualitätsstahl nach EN-Normen hergestellt und eignen sich hervorragend zum Einsatz in Trink- und Betriebswassernetzen. Besonders zur Aufrechterhaltung eines Leistungsdruckes, sind die Behälter mit einem Inhalt von 150 bis 500 Liter bestens geeignet. Außerdem dämpfen sie Druckstöße im Netz.

## PRODUKTVORTEILE

- Optimaler Korrosionsschutz durch Vollverzinkung nach ÖNORM EN ISO 1461
- Nenndruck 6 bar
- Reinigungsöffnung (ab 300 Liter)
- Einbaufertig, gespült
- Österreichisches Qualitätserzeugnis



|                 |      | WK 150 | WK 150 F | WK 200 F | WK 300 FE | WK 500 FE |
|-----------------|------|--------|----------|----------|-----------|-----------|
| Inhalt          | L    | 150    |          | 200      | 300       | 500       |
| Füße            | Grad | 3*120  |          |          |           |           |
| Kippmaß         | mm   | 1150   | 1250     | 1350     | 1800      | 1820      |
| Gewicht         | kg   | 29     | 29,2     | 45       | 62,4      | 94        |
| Abmessungen (A) | mm   | 1120   |          | 1319     | 1776      | 1786      |
| Abmessungen (B) | mm   | 288    |          | 318      | 428       | 448       |
| Abmessungen (C) | mm   | 358    |          | 543      | 603       | 478       |
| Abmessungen (D) | mm   | 430    |          | 500      |           | 650       |
| Abmessungen (E) | mm   | 838    |          | 918      | 1278      | 1148      |
| Abmessungen (F) | mm   | -      | 82       |          |           | 42        |
| Abmessungen (G) | mm   | -      |          |          | 939       | 403       |
| Abmessungen (H) | mm   | 1120   |          | 1319     | 1776      | 1786      |
| R1              | mm   | G 5/4" |          |          | G 2"      |           |
| R2              | mm   | G 1/2" |          | G 1"     |           | G 5/4"    |

Zentrale & Werk: Austria Email AG,  
 Austriastraße 6, 8720 Knittelfeld  
 Tel. (03512) 700-0  
 E-Mail: office@austria-email.at  
 Internet: www.austria-email.at

Werkskundendienst & Ersatzteilwesen:  
 Tel. (03512) 700 DW 324, DW 413, DW 417,  
 DW 423, DW 425  
 E-Mail: kundendienst@austria-email.at

