

Bedienungs- und Montageanleitung



Einschraubheizkörper R 1½“ für Trink- und Heizungswasser



SH-PV 1.75
SH-PV 3.5

Inhaltsverzeichnis

Allgemeine Sicherheit- und Montagehinweis	2
Montagevorschrift	2
Gerätebeschreibung	3
Montageanleitung für Steuergerät AE PV-RC	5
Montageanleitung für Einschraubheizkörper	6
Stecker und Anschlussbelegung	7
Korrosionsschutz	8
Inbetriebnahme	8
Funktionsbeschreibung	8
Elektroschema 1.75 kW	9
Elektroschema 3.5 kW — 5.2 kW	10
Service / Störung	11

ALLGEMEINE SICHERHEITSHINWEISE

Geräte erst nach dem Lesen der Bedienungsanleitung in Betrieb nehmen.

Diese Geräte können von Kindern ab 3 Jahren und darüber und von Personen mit reduzierten physischen, sensorischen oder mentalen Fähigkeiten oder Mangel an Erfahrung und/oder Wissen benutzt werden, wenn sie beaufsichtigt oder bezüglich des sicheren Gebrauchs des Gerätes unterwiesen wurden und die daraus resultierenden Gefahren verstanden haben. Kinder dürfen nicht mit dem Gerät spielen. Reinigung und Benutzer-Wartung dürfen nicht durch Kinder ohne Beaufsichtigung durchgeführt werden.

INSTALLATION, EINSTELLUNG UND ABBAU DÜRFEN AUSSCHLIESSLICH DURCH ELEKTROFACHKRÄFTE ERFOLGEN.

MONTAGEHINWEISE FÜR EINSCHRAUBHEIZKÖRPER

Der Einbau des Einschraubheizkörpers muss waagrecht erfolgen, der Einbau von oben oder unten ist aus sicherheitstechnischen Gründen nicht zulässig.

Vor Inbetriebnahme muss sichergestellt sein, dass die Rohrheizkörper völlig mit Flüssigkeit bedeckt sind. Der Flüssigkeitsumlauf durch die Heizkörper darf nicht behindert werden.

Betriebsdaten, Anwendung, Abmessungen und Ausführung des Einschraubheizkörpers sind dem Typenschild und Elektroschema auf dem Gerät bzw. im Innern des Gehäusedeckels, oder der Montagevorschrift / Gebrauchsanleitung zu entnehmen.

Angewandte Normen

Sicherheit: EN60335-1 / -2-21 / -2-73

EMV: EN55014-1 / -2

EMF: EN62233

IP: EN60529

MONTAGEVORSCHRIFT

Wichtige Hinweise

Ist im gleichen Behälter ein Wärmetauscher eingebaut, so ist in der Steuereinrichtung die durch den Wärmetauscher verursachende Temperatur auf 85 °C zu begrenzen. Hierdurch wird verhindert, dass der Temperaturregler des Einschraubheizkörpers anspricht.

Sicherheits-Temperaturbegrenzer

Bei Temperaturen unter ca. -10 °C (z.B. Transport / Lager) kann der Sicherheits-Temperaturbegrenzer auslösen. In diesem Fall die Reset-Taste drücken.

Das Gerät ist ausschliesslich zur Erhitzung von Wasser zugelassen.

Korrosionsschutz

Bitte beachten: Dieser Heizstab ist sowohl für Edelstahl-Speicher, als auch für Schwarzstahl- / emaillierte Speicher einsetzbar. Je nach Speichertyp die Einstellungen per DIP-Schalter wählen.

Für den Einbau eines Heizelementes in Schwarzstahl- oder Schwarzstahl emaillierte Speicher ist der Schiebeschalter (DIP-Schalter) auf der Position „Schwarzstahlspeicher“ zu belassen (Werkseinstellung).

Bei Einbau des Heizelementes in einen Edelstahl- oder Chromstahlspeicher ist der Schiebeschalter (DIP-Schalter) auf die Position „Edelstahlspeicher“ zu stellen.

Elektroanschluss

Das Gerät ist nur für den festen Anschluss bestimmt und darf nur an festverlegten Leitungen angeschlossen werden. Wählen Sie einen der Leistung des Gerätes entsprechenden Leitungsquerschnitt. Das Gerät muss über eine Trennstrecke von min. 3 mm allpolig vom Netz getrennt werden können. Der Schutzleiter muss 100 mm länger sein als die übrigen Leiter.

Wartung

Zur Wartung des Gerätes oder Austausch von Teilen ist das Gerät von der Stromversorgung zu trennen. Vor dem öffnen des Gerätedeckel sind alle Stecker vom Gerät zu entfernen.

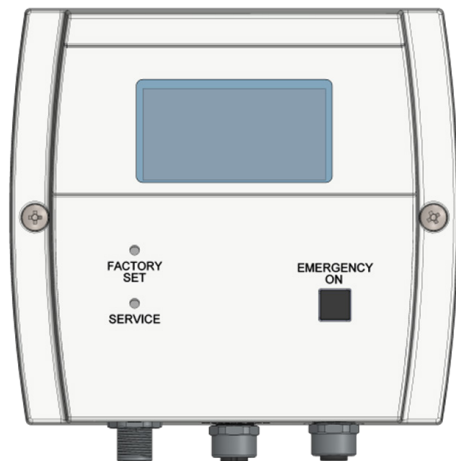
Der Garantieanspruch entfällt bei:

- Missachtung dieser Dokumentation „Montagevorschrift, Gebrauchsanweisung und Service“
- Missachtung der Montagevorschrift des Speicherherstellers
- Technischen Abänderungen, Reparaturen oder Eingriffen am Gerät (auch der Austausch des Thermostaten)
- Anwendungen, für die das Gerät nicht konzipiert wurde
- Unsachgemässer Bedienung und Wartung
- Nichteinhaltung der Richtlinie VDI 2035
- Manipulationen an der Betriebssoftware
- Nicht dokumentierte Parametrierungen über die dokumentierten Schnittstellen

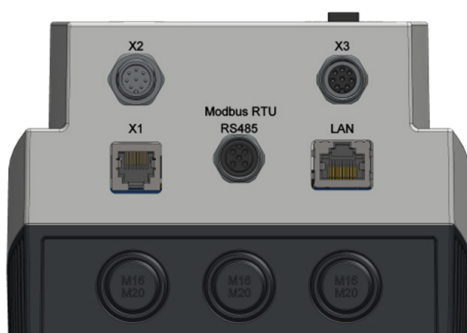
Ein Austausch von Bauteilen (z.B. Thermostat, Verdrahtungslitze, Stecker etc.) darf ausschliesslich durch Fachpersonal und nur mit Original-Ersatzteilen erfolgen. Ein Einsatz von nicht originalen Teilen führt zum Gewährleistungsverlust und jegliche Ansprüche gegenüber dem Hersteller verfallen.

GERÄTEBESCHREIBUNG

AE PV-RC Remote Control Steuergerät



- Pos. 1 Display
- Pos. 2 Factory-Set-Taste
- Pos. 3 Service-Taste
- Pos. 4 EMERGENCY ON (Notbetrieb)



- X1: RJ12 - Buchse, Anbindung Heizkörper
- X2: M12 - 8-Pol, Signaleingänge
- X3: M12 - 8-Pol, Fühlereingang
- RS485: M12 - 3-Pol, Modbus RTU
- LAN: Netzwerkanschluss

Display

Auf dem Display werden Informationen zu dem Heizkörper und der Netzwerkverbindung angezeigt. Ist der AE PV-RC mit dem Netzwerk verbunden, wird die IP Adresse im Display angezeigt. Beginnt der Heizkörper auf Grund eines Heizbefehls zu Heizen, wird die Heizleistung und die Heizfunktion im Display erscheinen. Des Weiteren wird die Temperatur des Heizkörpers und der optionalen Zusatzfühler angezeigt. Sollte ein Funktionsstörung vorhanden sein, wird auch diese mit „ERROR“ am Display angezeigt.

Notbetrieb „Emergency On“

Mit dem „Emergency On“ Taster kann sofort die maximale Heizleistung eingeschaltet werden. Dies kann im Fehlerfall oder bei zusätzlichem Wärmebedarf notwendig sein. Zum Ausschalten ist der Taster erneut zu betätigen. Die Temperatur ist in diesem Modus digital auf 60°C begrenzt. Aus Sicherheitsgründen schaltet der PV-Heat+ 2.0 automatisch nach 24 Stunden in den Normalbetrieb zurück.

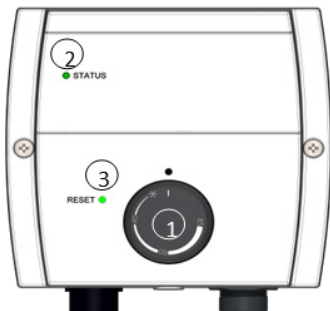
Factory-Set

Über die Taste „Factory Set“ kann das Gerät in den Auslieferungszustand zurück versetzt werden. Alle vorgenommenen Einstellungen sind dadurch wieder gelöscht.

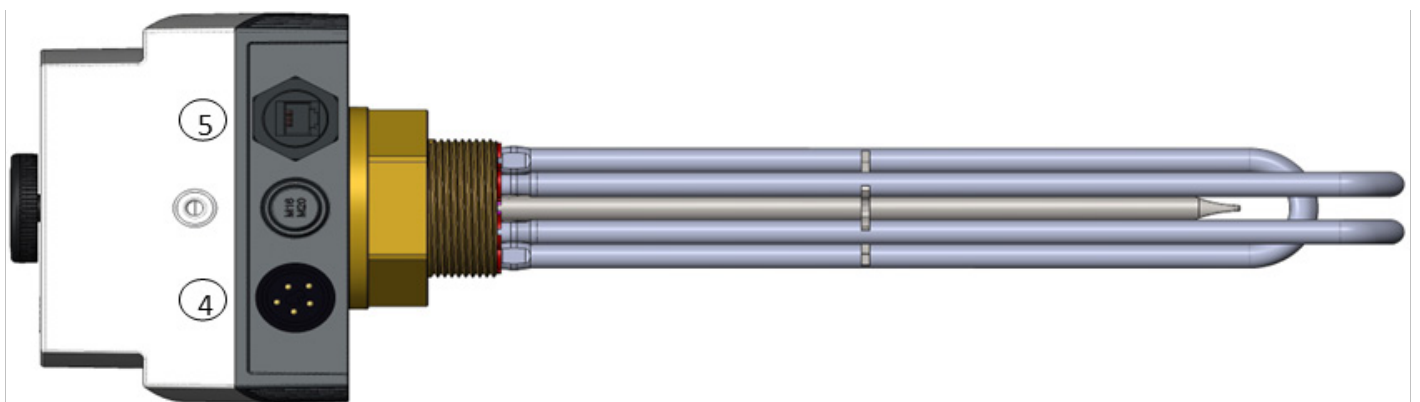
Service

Über die Taste „Service“ kann dem Gerät eine fixe IP Adresse hinterlegt werden. Die IP Adresse ist dann die 192.168.222.222.

PV-HEAT+ 2.0 EINSCHRAUBHEIZKÖRPER



- 1: **Temperaturregler**
- 2: **Status LED**
- 3: **Reset-Taste des Sicherheitsbegrenzers**
- 4: **Z1, Energieversorgung Heizkörper**
- 5: **RJ12 - Buchse, Anbindung AE PV-RC**



Temperaturregler

Die Ausschalttemperatur kann mit dem Drehknopf stufenlos eingestellt werden. Der Bereich erstreckt sich von Frostschutz (❄️) bis ca. 85 °C. Da Sie die Zieltemperatur auch elektronisch einstellen können, sollten Sie den mechanischen Thermostat auf ca. 85 °C stellen.

Status LED

Die Status LED zeigt den Betriebsmodus und Störungen an.

- **ROT/GELB blinkend:**
kein Stromfluss, obwohl Relais geschaltet sind (und Zieltemperatur noch nicht erreicht ist)
- **ROT leuchtend:**
unterbrochene Datenverbindung zum AE PV-RC
- **GELB leuchtend oder GRÜN/GELB blinkend:**
"normales" Heizen
- **GRÜN leuchtend:**
Betriebsbereit, jedoch ohne Verbindung zu einem AE PV-RC
- **GRÜN blinkend:**
Verbindung zum AE PV-RC

Sicherheits-Temperaturbegrenzer

Ist der Sicherheits-Temperaturbegrenzer ausgelöst, kann er mit einem „00-Schraubendreher“ durch die Öffnung welche mit „Reset“ bezeichnet ist, zurückgestellt werden. Dies ist erst möglich, wenn die Temperatur um ca. 10 K abgekühlt ist.

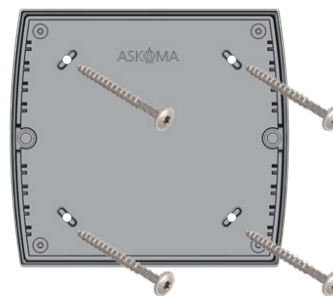
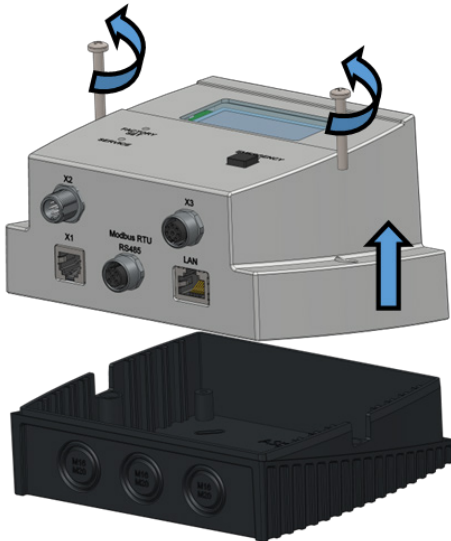
MONTAGEANLEITUNG AE PV-RC

Steuergerät AE PV-RC montieren

- Vorgesehen ist, das Gerät an einer Wand zu montieren. Es besteht jedoch die Möglichkeit, über optionales Zubehör das Gerät an den Warmwasserspeicher zu Kleben oder über ein erhältliches Winkelblech an einem Rohr zu montieren.

Wandmontage:

AE PV-RC Gehäusedeckel öffnen und Unterteil an die Wand schrauben.



Rohrmontage / Befestigung am Speicher:

Soll das Steuergerät an einem Rohr oder dem Warmwasserspeicher montiert werden, ist das notwendige Zusatzmaterial zu verwenden. Eine Genaue Anleitung ist dem Zubehör beigelegt. Das Zusatzmaterial ist bei Austria Email erhältlich.

Das Steuergerät AE PV-RC wird über das JR12 Kabel von dem Heizkörper mit Energie (5VDC) versorgt.

MONTAGEANLEITUNG FÜR EINSCHRAUBHEIZKÖRPER

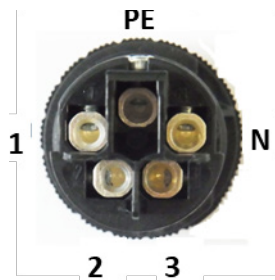
1. Einschraubheizkörper einschrauben

- 1½" Gewinde mit geeignetem Dichtmaterial abdichten und Einschrauben
- Heizkörper ausrichten, Einbaulage kontrollieren—Elektrosteckanschlüsse alle auf der Unterseite
- Bei Edelstahlspeichern Gehäusedeckel öffnen und DIP-Schalter im Inneren des Gerätes umstellen
- Speicher Füllen und auf Dichtheit kontrollieren

2. Einschraubheizkörper elektrisch anschliessen

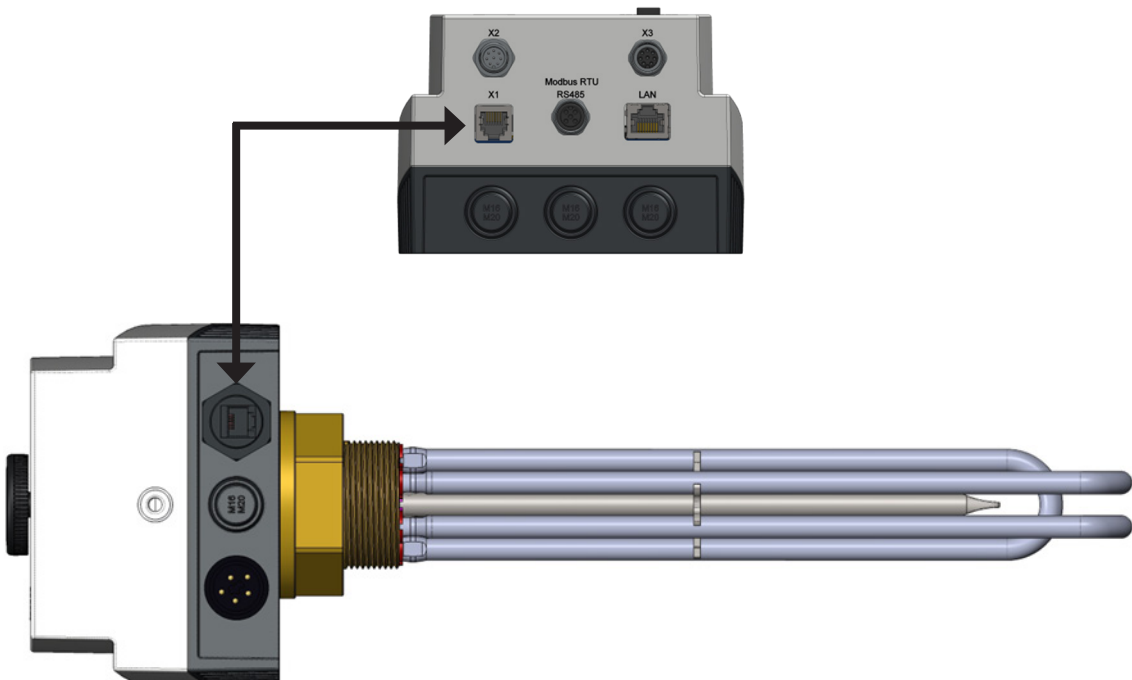
- **Stecker Z1**—Energieversorgung Heizkörper Anschlussstecker wie folgt anschliessen:

- Anschluss 1: L1
- Anschluss 2: L2
- Anschluss 3: L3
- Anschluss N: N
- Anschluss PE: PE



Anschlussquerschnitt: feindrähtig 0.25 - 2.5mm² / eindrähtig 0.25 - 2.5mm²

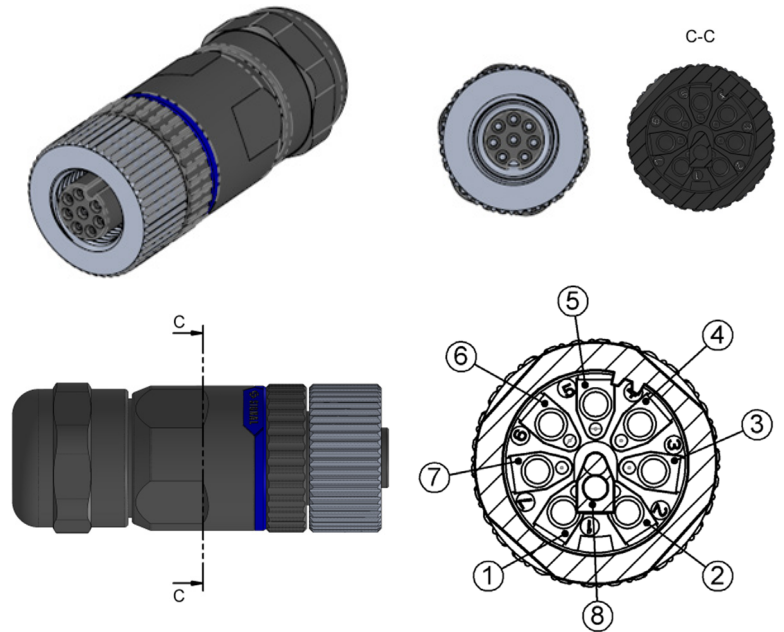
- AE PV-RC Steuergehäuse mit dem mitgelieferten Verbindungskabel verbinden:
Anschluss RJ12 Buchse -> zu dem AE PV-RC Anschluss X1



STECKER UND ANSCHLUSSBELEGUNG

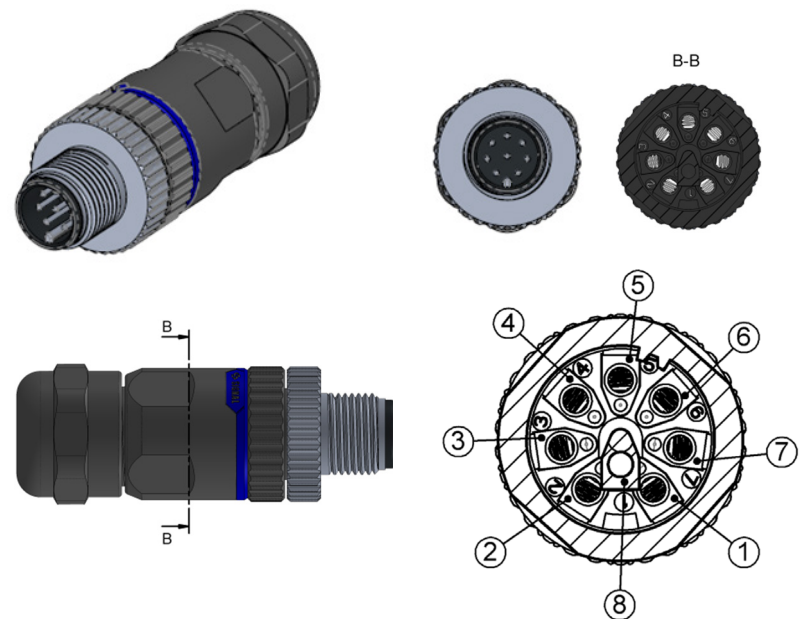
STECKER X2—SIGNALEINGÄNGE

- ANSCHLUSS 1: GND
- ANSCHLUSS 2: ANALOG INPUT 0-10 V
- ANSCHLUSS 3: EW-SPERRE
- ANSCHLUSS 4: RELAIS K5 (5VDC)
- ANSCHLUSS 5: GND
- ANSCHLUSS 6: HEATPUMP REQUEST
- ANSCHLUSS 7: GND
- ANSCHLUSS 8: 5VDC OUT



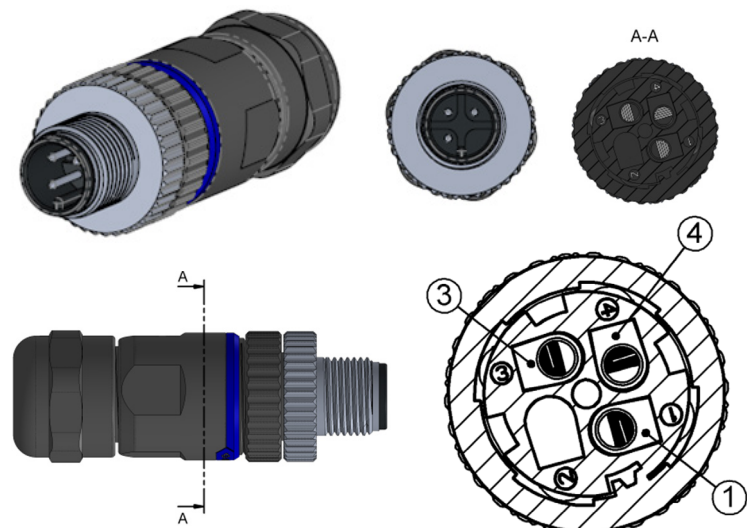
STECKER X3—ZUSÄTZLICHE FÜHLER

- ANSCHLUSS 1: GND
- ANSCHLUSS 2: FÜHLER 1
- ANSCHLUSS 3: GND
- ANSCHLUSS 4: FÜHLER 2
- ANSCHLUSS 5: GND
- ANSCHLUSS 6: FÜHLER 3
- ANSCHLUSS 7: GND
- ANSCHLUSS 8: FÜHLER 4



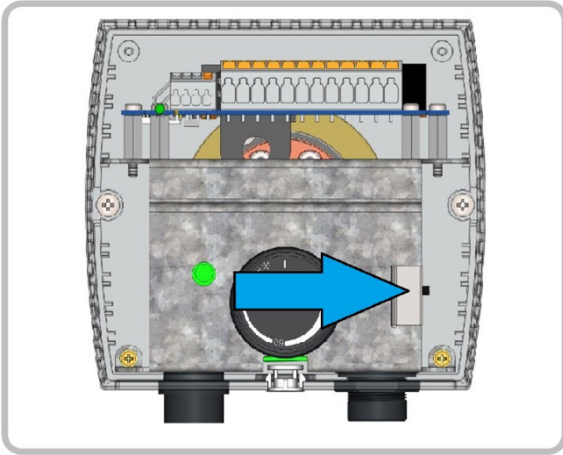
STECKER MODBUS RTU RS485

- ANSCHLUSS 1: GND
- ANSCHLUSS 3: RS485 B
- ANSCHLUSS 4: RS485 A



KORROSIONSSCHUTZ

Dip-Schalter am Gerät Einstellen



DIP-Schalter einstellen

Position 1:
Für Edelstahl-speicher

Position 2:
Für Schwarzstahl- / emaillierte Speicher
(Werkseinstellung)

INBETRIEBNAHME

Geräteeinbindung an das lokale Netzwerk

Der Anschluss des AE PV-RC erfolgt über ein CAT5 Kabel mit einem lokalen Netzwerk.

WLAN wird nicht unterstützt.

Typischerweise sollte eine direkte Verbindung zum Router mit DHCP-Server bestehen.

Powerline-Verbindungen oder WLAN-Bridges können zu unerwarteten Problemen führen und werden nicht empfohlen. (Support kann in diesen Fällen nicht geleistet werden.)

Um die lokale Uhr im AE PV-RC zu synchronisieren und Updates durchführen zu können, ist eine Internetverbindung notwendig. Grundsätzlich funktioniert das System mit erheblichen Einschränkungen auch ohne LAN und / oder Internetverbindung.

Ist nur ein PV-Heat+ 2.0 verbaut, kann er mit den meisten Routern wie folgt in einem Browserfenster eines mit dem LAN verbundenen Endgerätes adressiert werden:

<http://askoheat-eth>

<http://askoheat.local>

In Netzwerken mit mehreren PV-Heat+ 2.0 oder wenn die lokale Hostnamensauflösung nicht (richtig) funktioniert, kann die IP Adresse am Display des AE PV-RC abgelesen werden.

Beispiel: 192.168.0.23 -> diese dann im Browser wie folgt eingeben: <http://192.168.0.23>

FUNKTIONSBESCHREIBUNG

Gerätebeschreibung Heizkörper PV-Heat+ 2.0

Der PV-Heat+ 2.0 kann über das dazu gelieferte Steuergerät AE PV-RC in 3 oder 7 Stufen geschaltet werden.

Gerätebeschreibung Steuergerät AE PV-RC

Es besteht jederzeit die Möglichkeit über den „Emergency Taster“ das Gerät manuell ein- oder auszuschalten. Dieser „Emergency“-betrieb deaktiviert sich nach 24-Stunden selbstständig.

Analog kann über einen 0-10 V (DC) Eingang oder über den potentialfreien Kontakt „Heatpump Request“ das Gerät geschaltet werden.

Digital stehen das Modbus Protokoll (TCP über LAN oder RTU über RS485) und eine API mit JSON Daten zur Verfügung. Eine genaue Beschreibung ist über die Gerätewebseite und Online verfügbar.

Notbetrieb „Emergency On“

Mit dem „Emergency On“ Taster kann sofort die maximale Heizleistung eingeschaltet werden. Dies kann im Fehlerfall oder bei zusätzlichem Wärmebedarf notwendig sein. Zum Ausschalten ist der Taster erneut zu betätigen. Die Temperatur ist in diesem Modus digital auf 60°C begrenzt. Aus Sicherheitsgründen schaltet der PV-Heat+ 2.0 automatisch nach 24 Stunden in den Normalbetrieb zurück.

Heatpump Request „Wärmepumpenanforderung“

Über die beiden Kontakten 6 und 8 des Steckers X2 kann ein Einschaltsignal der Wärmepumpe angeschlossen werden. Mit dem „Heatpump request“ kann sofort die maximale Heizleistung eingeschaltet werden.

EW Sperre

Über die beiden Kontakten 3 und 8 des Steckers X2 kann ein Sperrsignal angeschlossen werden. Sind die beiden Kontakte gebrückt, heizt der Heizkörper nicht mehr. Alle anderen Signale und Heizbefehle ignoriert der Heizkörper. Diese Funktion wird z.B. für Wärmepumpen genutzt um im Sommer kühlen zu können. Oder um das Gerät trotz PV-Überschuss nicht heizen zu lassen.

Fühlerfehler löschen

Sollte der Heizkörper einen Fühlerfehler anzeigen, z.B. Fühler 4 Error, so kann dieser durch 10 Sekunden drücken der Taste „Service“ gelöscht werden.

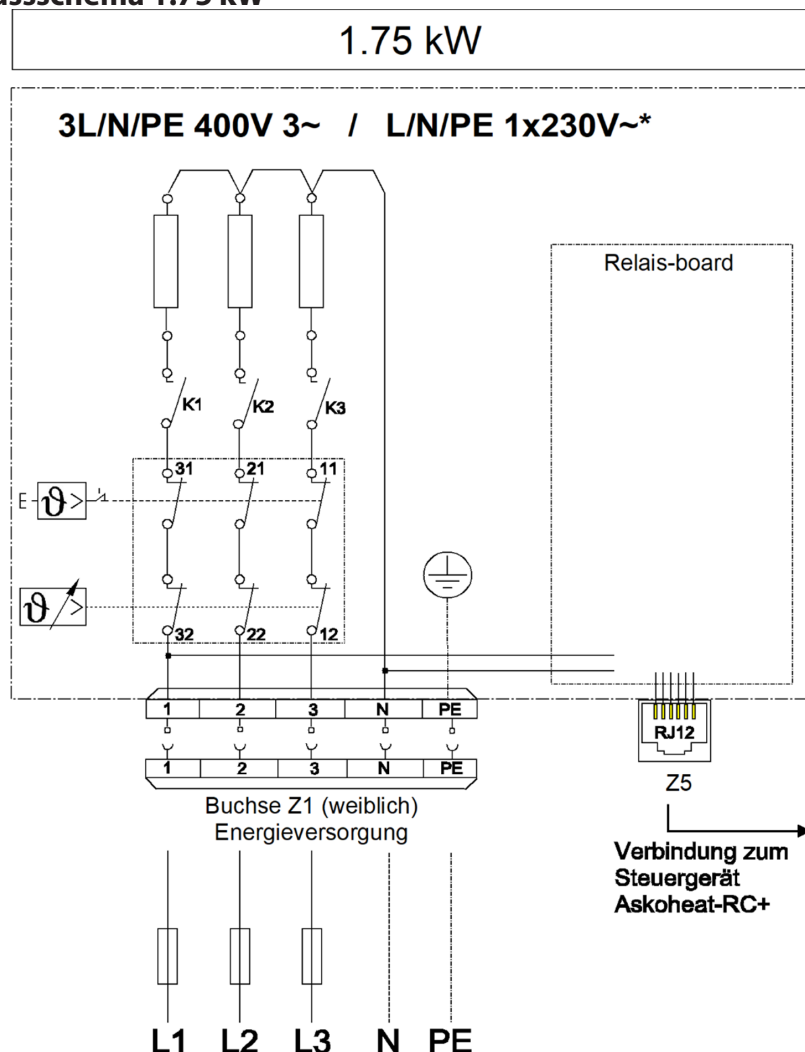
ELEKTROSCHEMA



ACHTUNG! Vor dem Zugang der Anschlussstecker müssen alle Versorgungsstromkreise abgeschaltet werden.

Elektro- und Anschlusschema 1.75 kW

SH-PV 1.75



* für einphasigen Anschluss (1x230V~),
L1, L2 und L3 extern Brücken

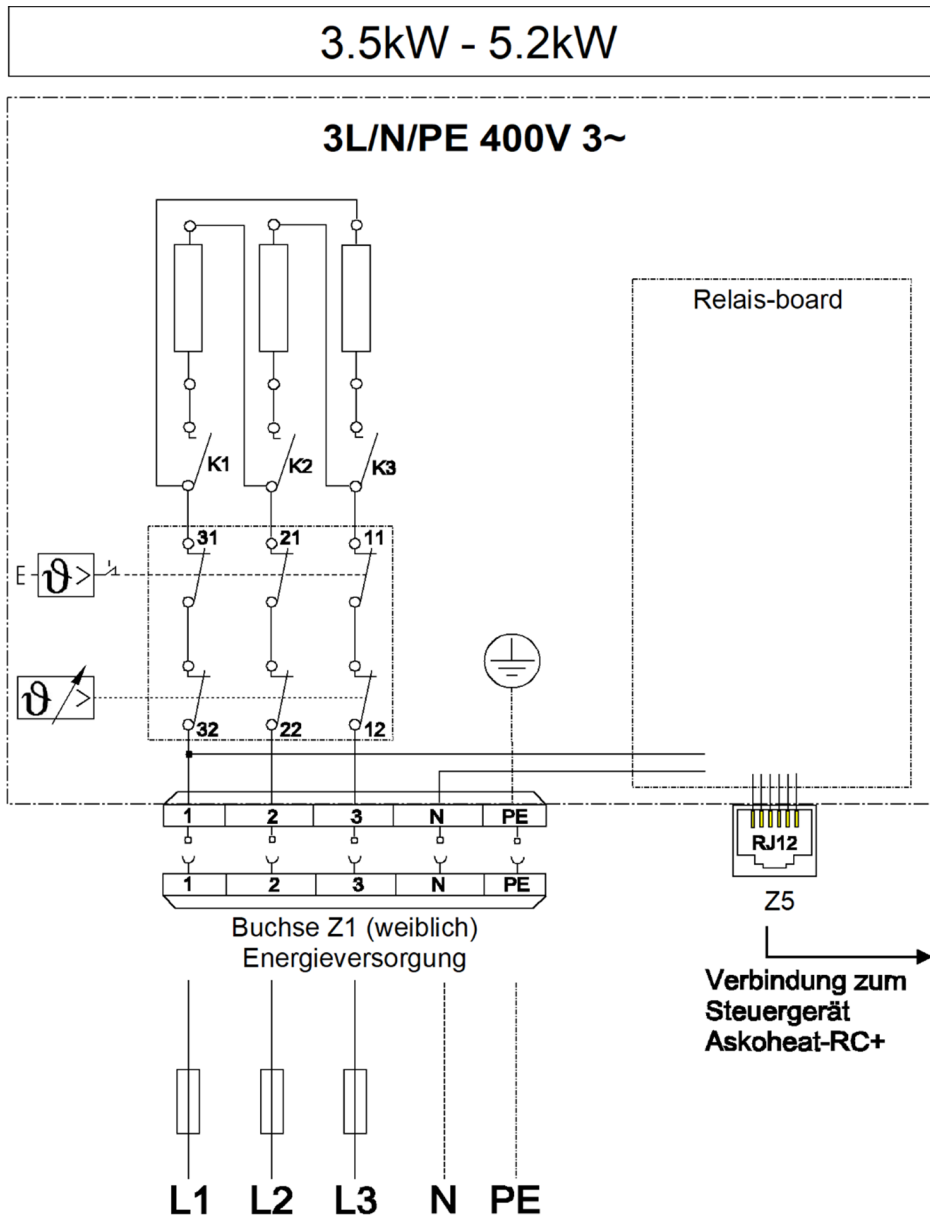
ELEKTROSCHEMA



ACHTUNG! Vor dem Zugang der Anschlussstecker müssen alle Versorgungsstromkreise abgeschaltet werden.

Elektro- und Anschlussschema 3.5 kW - 5.2 kW

SH-PV 3.5



SERVICE

2x / Jahr

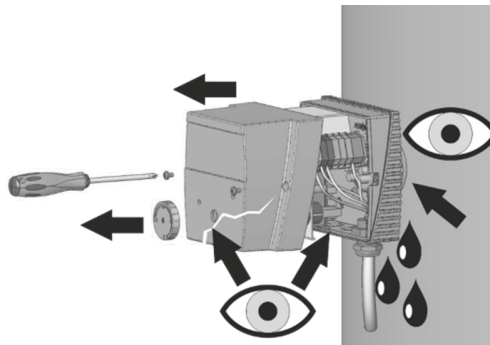


Bei Einsatz der Heizkörper in kalkhaltigem Wasser muss der Heizkörper regelmässig entkalkt werden.

Die ortsüblichen Gegebenheiten sind zwingend zu beachten.

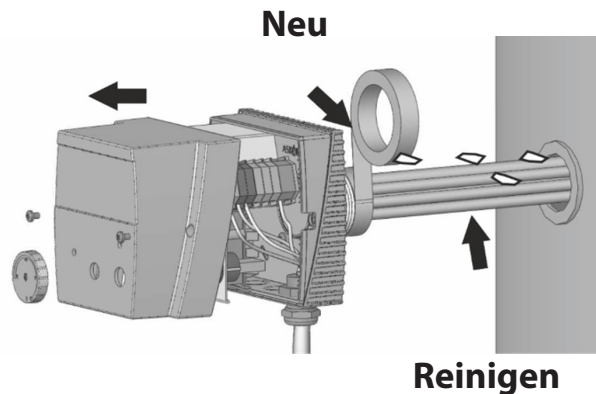
Die Verkalkung der Heizelemente kann zur Auslösung des Sicherheits-Temperaturbegrenzers oder zur thermischen Überbelastung und somit zur Zerstörung der Heizstäbe führen. **In solchen Fällen lehnen wir die Garantieleistung ab!**

1.



2.

Reinigung (Entkalkung) mit einem geeigneten professionellen Mittel, z.B. Zitronensäure.



STÖRUNG

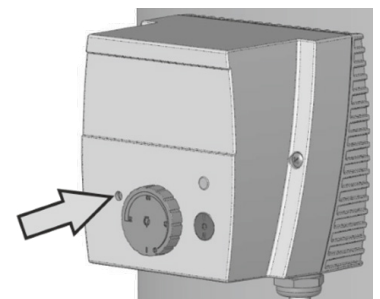


Löst der Sicherheits-Temperatur-begrenzer aus, liegt ein Fehler vor. In diesem Fall muss ein Fachmann die Anlage überprüfen.



Rückstellung

Siehe Gebrauchsanleitung für den Fachmann.



Technische Daten siehe Datenblatt

Technische Änderungen vorbehalten!



Austria Email AG
Austriastraße 6
A-8720 Knittelfeld
Telefon: (03512) 700-0
Fax: (03512) 700-239
Internet: www.austria-email.at
E-Mail: office@austria-email.at

Austria Email in Ihrer Nähe?

Für Adressen und Telefonnummern unserer Niederlassungen besuchen Sie unsere Homepage www.austria-email.at
Druckfehler und Änderungen aller Art vorbehalten.
Nachdruck verboten.