

STANDSPEICHER VL PREMIUM



Zentrale und Werk: Austria Email AG

A-8720 Knittelfeld, Austriastraße 6
Tel. (03512) 700-0, Fax (03512) 700-239
Internet: www.austria-email.at
E-Mail: office@austria-email.at

Werkskundendienst: Tel. (03512) 700-297
E-Mail: kundendienst@austria-email.at

Verkaufsniederlassungen:

Wien, Niederösterreich, Burgenland

A-1230 Wien, Zetschegasse 17
Tel. (01) 6150727, Fax (01) 6150727-260
E-Mail: tvondal@austria-email.at

Steiermark, Kärnten, Osttirol

A-8054 Graz, Doktor-Heschl-Weg 6
Tel. (0316) 271869, Fax (0316) 273126
E-Mail: gbretterklieber@austria-email.at

Oberösterreich, Salzburg

A-4600 Wels, Oberfeldstrasse 97
Tel. (07242) 45071, Fax (07242) 43650
E-Mail: akweton@austria-email.at

Tirol, Vorarlberg

A-6020 Innsbruck, Etrichgasse 24
Tel. (0512) 347951, Fax (0512) 393353
E-Mail: hruapp@austria-email.at

Deutschland Nord/Ost

D-14770 Brandenburg, Beetzseeufer 3
Tel. 0049/(0)3381 / 766-0
Fax 0049/(0)3381 / 766-244
E-Mail: sgobi@austria-email.at

Deutschland Süd

D-92637 Weiden/Opf.,
Parksteiner Straße 49
Tel. 0049/(0)961 / 63 490-0
Fax 0049/(0)961 / 63 490-30
E-Mail: ahirmer@austria-email.at

www.austria-email.at

STANDSPEICHER

VL PREMIUM

Die Standspeicherlinie VL PREMIUM bietet ab sofort noch mehr Vorteile: **Erreicht in der ECODE-SIGN Richtlinie Label B.** Neben der vergrößerten Heizfläche und damit erhöhten Leistung gewähren wir dank der eingebauten Fremdstromanode 10 Jahre Garantie auf den Innenkessel. Diese Generation von hochwertigen Standspeichern kann mit verschiedensten Energiequellen und mit mono-, bi- und multivalenten Heizungsanlagen kombiniert werden.



NEU

Noch mehr für Sie.

- 10 Jahre Garantie auf den Innenkessel
- Serienmäßig eingebaute Fremdstromanode
- Hochwertige 75 mm PU-Isolierung bewahrt die wertvolle Energie
- Umfangreiches Zubehörprogramm ermöglicht vielfältige Anwendungsmöglichkeiten
- Warmwasserabgang: Außengewinde 1" nach oben, garantiert vollständige Entlüftung

VORTEILE AUF EINEN BLICK

- 10 Jahre Garantie
- Hochwertige Emaillierung entsprechend der DIN 4753 T3
- Serienmäßig eingebaute Fremdstromanode
- Vergrößerte Heizflächen (VL 301 Plus bis VL 502 Plus)
- Hochwertige PU-Isolierung, 75 mm direkt verschäumt, bewahrt wertvolle Energie (keine Kaminwirkung)
- Justierbare Stellfüße
- Umfangreiches Zubehörprogramm ermöglicht vielfältige Anwendungsmöglichkeiten
- Eingeschweißte Hochleistungs-Glattrohrregister (kalkunempfindlich)
- Warmwasserabgang: Außengewinde 1" nach oben, garantiert vollständige Entlüftung
- Folienaußenmantel in silbergrau montiert
- Betriebsdruck: 10 bar
- Kaltwasseranschluss: 1" - Außengewinde
- Fühlerpositionierung mittels Tauchrohr (Regelmuffe)
- Reinigungsflansch geeignet zur Nachrüstung mit einer E-Heizung oder einem Rippenrohrwärmetauscher
- Einschraubheizkörpermuffe 3/4" mit montiertem Stopfen
- Rundes Zeigerthermometer montiert
- Blindflansch-Set mit Isolierhaube (montiert)
- Anschlüsse 180° zum Flansch verdreht
- Heizungsvor- und -rücklauf sind als 1" - Innengewinde ausgeführt
- Zirkulationsanschluss: Außengewinde: laut nebenstehendem Maßbild
- Verpackung: einzeln auf Palette

ZUBEHÖR

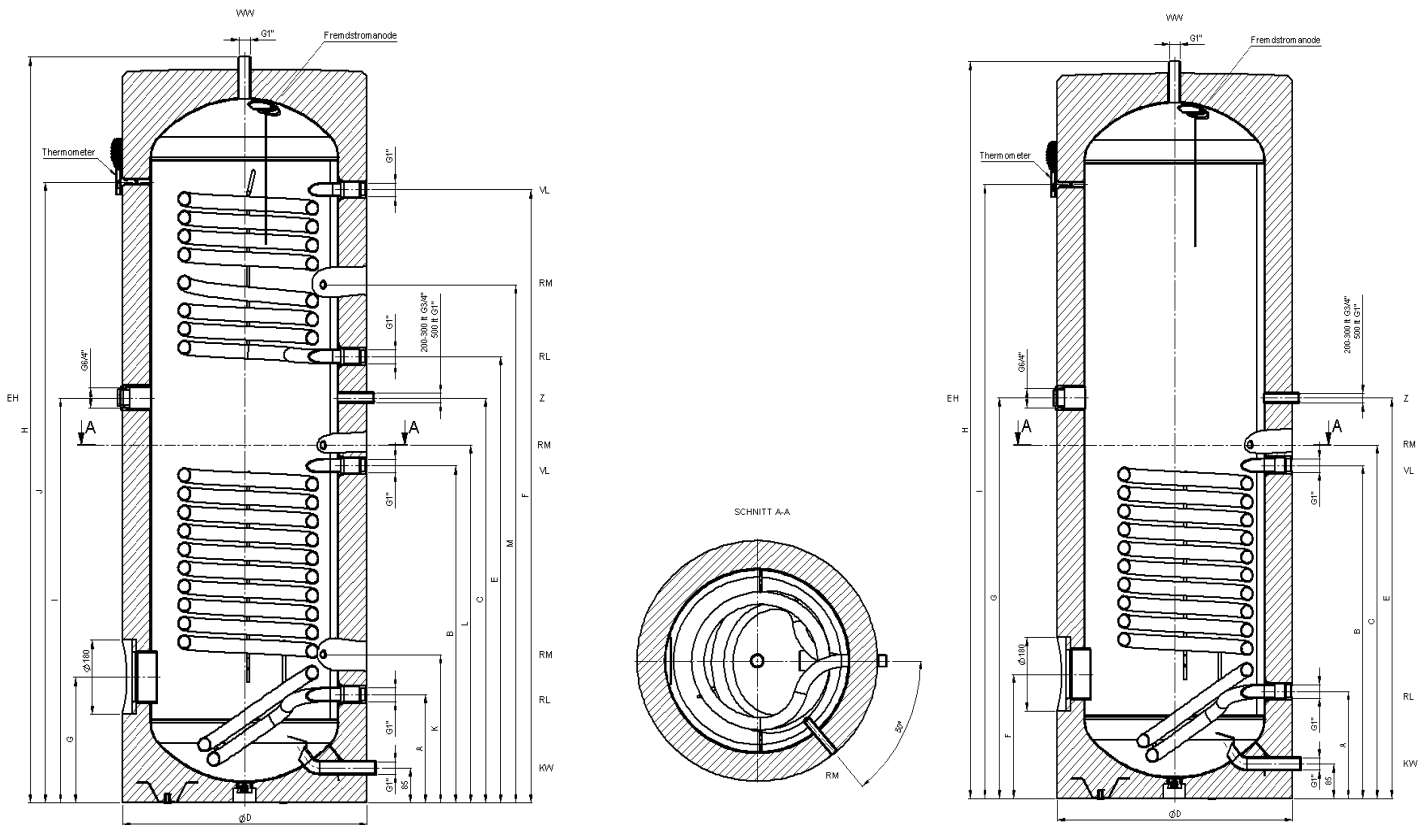
- KR-Ladepumpenregler
- Elektro-Einbauheizungen der Serie EBH-KDW
- Rippenrohrwärmetauscher RWT
- Durchlauf-Sicherheits- und Rückschlagventil DL-SVRV
- Elektro-Einschraubheizung Serie SH
- Vollständige Zubehörübersicht und Ausstattungsvarianten laut Zubehörprospekt

TECHNISCHE DATEN



TYPE VL 302-502

TYPE VL 201-501



BEZEICHNUNGEN: TH-Thermometer
 EH-Einschraubheizungs-Muffe 1½" IG
 Z - Zirkulation ¾" AG, (1" bei VL 501 Premium
 und VL 502 Premium)
 RM-Regelmuffe

VL -Kessel-Vorlauf 1" IG
 RL-Kessel-Rücklauf 1" IG
 WW-Warmwasser-Ablauf 1" AG
 KW- Kaltwasser-Zulauf 1" AG
 Flansch: Ø 180 mm

ECO DESIGN - LABELING

Type	Inhalt in Liter	Warmhalteverlust S gemäß EN 12897		Zapfprofil	Energieeffizienzklasse
		in kWh/24h	in Watt		
VL 201 Premium	200	1,28	53,3	XL	B
VL 301 Premium	300	1,65	68,8	XXL	B
VL 501 Premium	500	2,00	83,3	3XL	B
VL 302 Premium	300	1,65	68,8	XXL	B
VL 502 Premium	500	2,00	83,3	3XL	B

TECHNISCHE DATEN

Type	Abmessungen in mm												Kippmaß mm	Gewicht kg	ETE ¹⁾ mm	ETF ²⁾ mm	
	A	B	C	Ø D	E	F	G	H	I	J	K	L					M
VL 201	263	638	688	660	870	305	695	1353	1050	-	-	-	-	1485	93	520	450
VL 301	263	818	868	660	983	305	983	1810	1507	-	-	-	-	1905	122	520	450
VL 501	370	930	980	800	1050	370	1095	1838	1498	-	-	-	-	1982	168	670	580
VL 302	263	818	983	660	1083	1488	305	1810	983	1507	360	868	1257	1905	129	520	450
VL 502	370	930	1050	800	1150	1465	370	1838	1095	1498	475	980	1323	1982	184	670	580

¹⁾ Einbautiefe Einschraubheizungs-Muffe für SH-Heizung

²⁾ Einbautiefe Flansch für Einbaueheizung bzw. Rippenrohrwärmetauscher

TECHNISCHE DATEN



Type	Heizfläche m ²	Durchlaufleistung in kW bzw. l/h												Strömungswiderstand in mbar	NL-Zahl nach DIN 4708
		70°C	70°C	70°C	80°C	80°C	80°C	70°C	70°C	70°C	80°C	80°C	80°C		
Vorlauftemperatur		70°C	70°C	70°C	80°C	80°C	80°C	70°C	70°C	70°C	80°C	80°C	80°C		
Warmwassertemp.		45°C	45°C	45°C	45°C	45°C	45°C	60°C	60°C	60°C	60°C	60°C	60°C		
Kaltwassertemp.		10°C	10°C	10°C	10°C	10°C	10°C	10°C	10°C	10°C	10°C	10°C	10°C		
Durchflussmenge		1 m ³ /h	2 m ³ /h	3 m ³ /h	1 m ³ /h	2 m ³ /h	3 m ³ /h	1 m ³ /h	2 m ³ /h	3 m ³ /h	1 m ³ /h	2 m ³ /h	3 m ³ /h	3 m ³ /h	
VL 201 unten	1,0	18,0	21,7	23,5	23,3	28,4	31,0	13,2	15,5	16,6	19,1	22,9	24,8	96	3,5
		443	534	578	573	699	761	227	267	286	329	394	427		
VL 301 unten	1,5	23,0	30,1	31,8	29,8	39,1	42,7	17,1	20,9	22,4	24,8	31,0	33,9	107	7,5
		566	740	782	733	962	1050	294	360	386	427	534	584		
VL 501 unten	2,0	29,8	39,2	44,2	38,3	51,2	58,1	21,9	27,2	29,5	31,7	42,1	48,1	152	15
		733	964	1087	942	1260	1429	377	468	508	546	725	828		
VL 302 unten	1,5	23,0	30,1	31,8	29,8	39,1	42,7	17,1	20,9	22,4	24,8	31,0	33,9	107	7,5
		566	740	782	733	962	1050	294	360	386	427	534	584		
VL 302 oben	1,0	16,6	20,2	21,8	21,9	26,7	29,1	12,2	14,4	15,7	18,1	21,7	23,6	75	1,8
		408	497	536	539	657	716	210	248	270	312	374	406		
VL 502 unten	2,0	29,8	39,2	44,2	38,3	51,2	58,1	21,9	27,2	29,5	31,7	42,1	48,1	152	15
		733	964	1087	942	1260	1429	377	468	508	546	725	828		
VL 502 oben	1,0	16,2	19,6	20,9	20,3	25,0	27,5	11,4	13,5	14,0	16,8	19,9	21,0	87	3,7
		399	482	514	499	615	677	196	232	241	289	343	362		

Technische Änderungen und Druckfehler vorbehalten.

Gedruckt auf chlorfrei gebleichtem, umweltfreundlichem Papier.



WIR PRODUZIEREN
IN ÖSTERREICH
UND BELIEFERN EUROPA

© www.agentur-scharf.at – 239-131 – 150727 – VL Premium