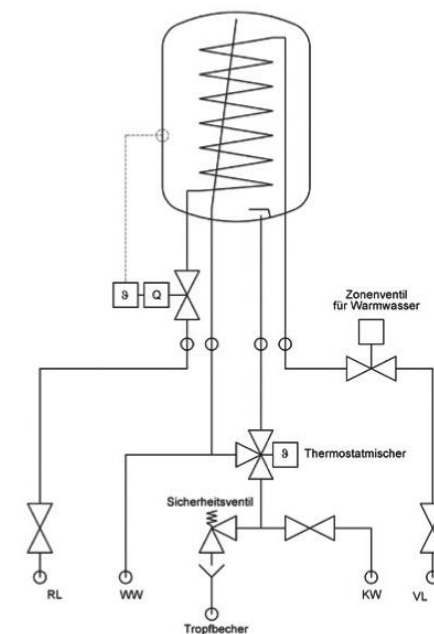


FSV-Zubehör Paket 3 (TMZV)

Zubehör zu Fernwärmespeicher FSV mit der Einbaumöglichkeit eines thermostatischen Vormischers und Ventils in den Fernwärmeverlauf

- 1 x Thermostatischer Vormischer mit Voreinstellung von 35°C – 60°C
- 1 x Thermischer Stellantrieb NC (Öffner ~230V/2W/IP41)
- 1 x Ventil mit 4 Voreinstellungen (Klemmringverschraubung 3/4" - 15 mm)



Erklärung – Paket 3

Durch Einbau eines thermostatischen Vormischers in die Anschlussgarnitur des Speichers kann die Warmwassertemperatur voreingestellt werden. Die Regelung des Speichers erfolgt durch den Einbau eines Ventils in den Fernwärmeverlauf .