

PUFFERSPEICHER FÜR SOLAR UND HEIZUNG PSM/PSF/PSR/PSRR PZ/PZR/PZRR



Zentrale und Werk: Austria Email AG
A-8720 Knittelfeld, Austriastraße 6
Tel. (03512) 700-0, Fax (03512) 700-239
Internet: www.austria-email.at
E-Mail: office@austria-email.at

**AE Niederlassungen / Verkauf, Service,
Ersatzteile:**

Wien, Niederösterreich, Burgenland
A-1230 Wien, Adamovichgasse 3, Objekt 2
Tel. (01) 6150727, Fax (01) 6150727-260
E-Mail: tvondal@austria-email.at

Steiermark, Kärnten, Osttirol
A-8054 Graz, Doktor-Heschl-Weg 6
Tel. (0316) 271869, Fax (0316) 273126
E-Mail: gbretterklieber@austria-email.at

Oberösterreich, Salzburg
A-4600 Wels, Oberfeldstrasse 97
Tel. (07242) 45071, Fax (07242) 43650
E-Mail: akweton@austria-email.at

Tirol, Vorarlberg
A-6020 Innsbruck, Etrichgasse 24
Tel. (0512) 347951, Fax (0512) 393353
E-Mail: hruopp@austria-email.at

Zentrale & Lager Weiden
D-92637 Weiden/Opf., Parksteiner Straße 49
Tel. 0049/(0)961 / 63 490-0
Fax 0049/(0)961 / 63 490-30
Internet: www.austria-email.de
E-Mail: ahirmer@austria-email.de

Niederlassung & Lager Geldersheim
D-97505 Geldersheim, Urnenfelderstraße 18
Tel. 0049/(0)9721 / 9785 510
Fax 0049/(0)9721 / 803 535
E-Mail: geldersheim@austria-email.de

PUFFERSPEICHER

NEU ECO SKIN 2.0
47% ENERGIE-EINSPARUNG
 DURCH PERFEKTE PASSFORM



QUALITÄT ZUM WOHLFÜHLEN

Die AE-Pufferspeicher sind für alle Warmwasser-Zentralheizungsanlagen geeignet, egal ob Festbrennstoff- oder ölgefeuerte Heizkessel, Wärmepumpen, Solaranlagen, Gas- oder Elektrodurchlauferhitzer.

Es können auch mehrere Pufferspeicher zu Batterien miteinander verbunden werden (siehe technische Daten und Zubehör), so kann das Speichervolumen je nach Anforderung individuell angepasst werden. Weiters können die Pufferspeicher auch zur Kaltwasser-Speicherung für Kühlprozesse (bei 4 bar Betriebs- bzw. Anlagendruck) oder Wärmerückgewinnung in Industrieanlagen eingesetzt werden (eine geeignete Armaflex-Isolierung muss jedoch bauseits beschafft werden).

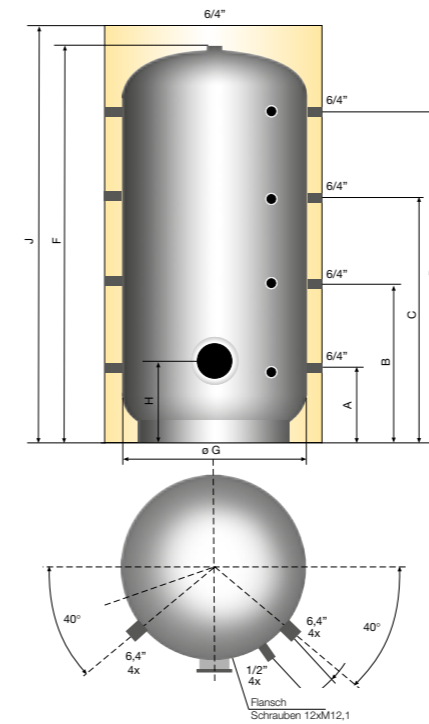
Austria Email bietet Ihnen selbstverständlich auch das zu den Pufferspeichern notwendige Ergänzungsprogramm, wie zum Beispiel die Einbaumöglichkeit von Wärmetauschern oder Elektroheizungen je nach Leistungsbedarf (weitere Informationen siehe Zubehörprospekt).

Als Wärmedämmung kommt beim gesamten Pufferspeicherprogramm die energiekostensparende ECO SKIN 2.0 - Isolierung zum Einsatz.

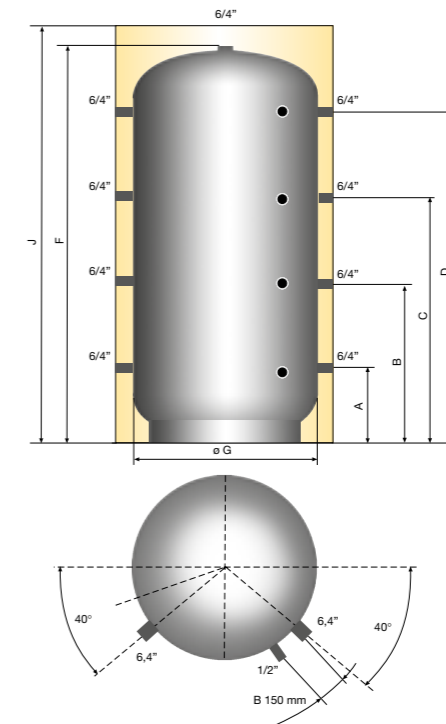
* Beim Pufferspeicher PSM 1000 im Vergleich zu Weichschaum-Referenz-Isolierung

SOLAR- UND HEIZUNGS PUFFERSPEICHER PSM/PSF/PSR/PSRR

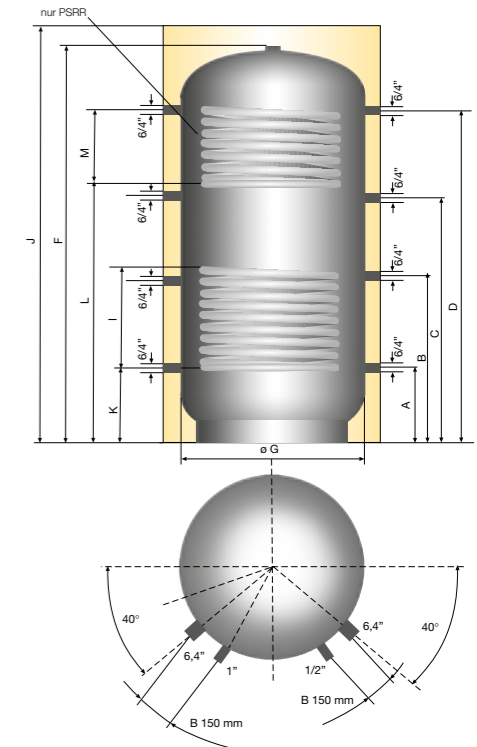
PSF
 PUFFERSPEICHER MIT
 FLANSCH D 240



PSM
 PUFFERSPEICHER MIT
 6/4" ANSCHLUSSMUFFEN



PSR / PSRR
 PUFFERSPEICHER
 MIT ROHRREGISTER



Typen	200	300	500	800	825	1000	1250	1500	2000	3000	4000	5000
PSF			•	•		•		•	•	•	•	•
PSM	•	•	•	•	•	•	•	•	•	•	•	•
PSR			•	•		•		•	•	•	•	•
PSRR				•		•		•	•	•	•	•

Type	Kippmaß mm	Abmessungen in mm												Registerfläche m ²		Registerinhalt l		
		A	B	C	D	F	ø G	H	I	J	K	L	M	unten	oben	unten	oben	
200 l	1290	230	630	1030	-	1253	500	-	-	1330	-	-	-	-	-	-	-	-
300 l	1740	230	650	1070	1490	1710	500	-	-	1780	-	-	-	-	-	-	-	-
500 l	1670	220	620	1010	1390	1640	650	340	495	1725	220	-	-	1,8	-	11	-	
800 l	1750	260	630	1030	1430	1700	790	390	585	1785	260	1070	360	2,4	1,8	15	11	
825 l	1900	260	685	1140	1595	1857	790	-	-	1940	-	-	-	-	-	-	-	
1000 l	2090	310	745	1250	1710	2050	790	390	720	2135	310	1160	540	3,0	2,4	19	15	
1250 l	1890	330	705	1105	1480	1802	1000	-	630	1940	330	-	-	3,0	-	19	-	
1500 l	2270	380	825	1350	1760	2150	1000	415	800	2235	375	1260	500	3,6	2,4	22	19	
2000 l	2460	320	900	1490	2020	2380	1100	423	800	2465	320	1420	540	4,2	2,8	26	22	
3000 l	2650	375	985	1600	2205	2596	1250	460	720	2681	375	1665	540	4,5	3,0	29	26	
4000 l	2740	405	1022	1639	2255	2669	1400	490	720	2754	405	1715	540	5,0	3,6	32	29	
5000 l	2893	455	1065	1680	2285	2770	1600	540	720	2855	455	1745	540	6,0	4,2	39	32	

PUFFERSPEICHER FÜR SOLAR UND HEIZUNG ECODESIGN - RICHTLINIE



ECO DESIGN - LABELING

Type	Inhalt in Liter	Warmhalteverlust S gemäß EN 12897		Zapfprofil	Energie- effizienz- klasse
		in kWh/24h	in Watt		
PSM 200	200	1,29	53,8	XL	B
PSM 300	300	1,66	69,2	XXL	B
PSM 500	500	2,03	84,6	3XL	C
PSM 800	800	2,59	107,9	3XL	-
PSM 825	825	2,64	110,0	3XL	-
PSM 1000	1000	3,02	125,8	4XL	-
PSM 1250	1250	3,36	140,0	4XL	-
PSM 1500	1500	3,67	152,9	4XL	-
PSM 2000	2000	4,33	180,4	4XL	-
PSM 3000	3000	5,52	230,0	-	-
PSM 4000	4000	6,53	272,1	-	-
PSM 5000	5000	7,35	306,3	-	-
PSF 500	500	2,17	90,4	3XL	C
PSF 800	800	2,73	113,8	3XL	-
PSF 1000	1000	3,16	131,7	4XL	-
PSF 1500	1500	3,81	158,8	4XL	-
PSF 2000	2000	4,48	186,7	4XL	-
PSF 3000	3000	5,66	235,8	-	-
PSF 4000	4000	6,67	277,9	-	-
PSF 5000	5000	7,49	312,1	-	-
PSR 500	500	2,03	84,6	3XL	C
PSR 800	800	2,59	107,9	3XL	-
PSR 1000	1000	3,02	125,8	4XL	-
PSR 1500	1500	3,67	152,9	4XL	-
PSR 2000	2000	4,33	180,4	4XL	-
PSR 3000	3000	5,52	230,0	-	-
PSR 4000	4000	6,53	272,1	-	-
PSR 5000	5000	7,35	306,3	-	-
PSRR 800	800	2,59	107,9	3XL	-
PSRR 1000	1000	3,02	125,8	4XL	-
PSRR 1500	1500	3,67	152,9	4XL	-
PSRR 2000	2000	4,33	180,4	4XL	-
PSRR 3000	3000	5,52	230,0	-	-
PSRR 4000	4000	6,53	272,1	-	-
PSRR 5000	5000	7,35	306,3	-	-
PZ 500	500	2,03	84,6	3XL	C
PZ 800	800	2,59	107,9	3XL	-
PZ 1000	1000	3,02	125,8	4XL	-
PZ 1500	1500	3,67	152,9	4XL	-
PZR 500	500	2,03	84,6	3XL	C
PZR 800	800	2,59	107,9	3XL	-
PZR 1000	1000	3,02	125,8	4XL	-
PZR 1500	1500	3,67	152,9	4XL	C
PZRR 500	500	2,03	84,6	3XL	-
PZRR 800	800	2,59	107,9	3XL	-
PZRR 1000	1000	3,02	125,8	4XL	-
PZRR 1500	1500	3,67	152,9	4XL	-