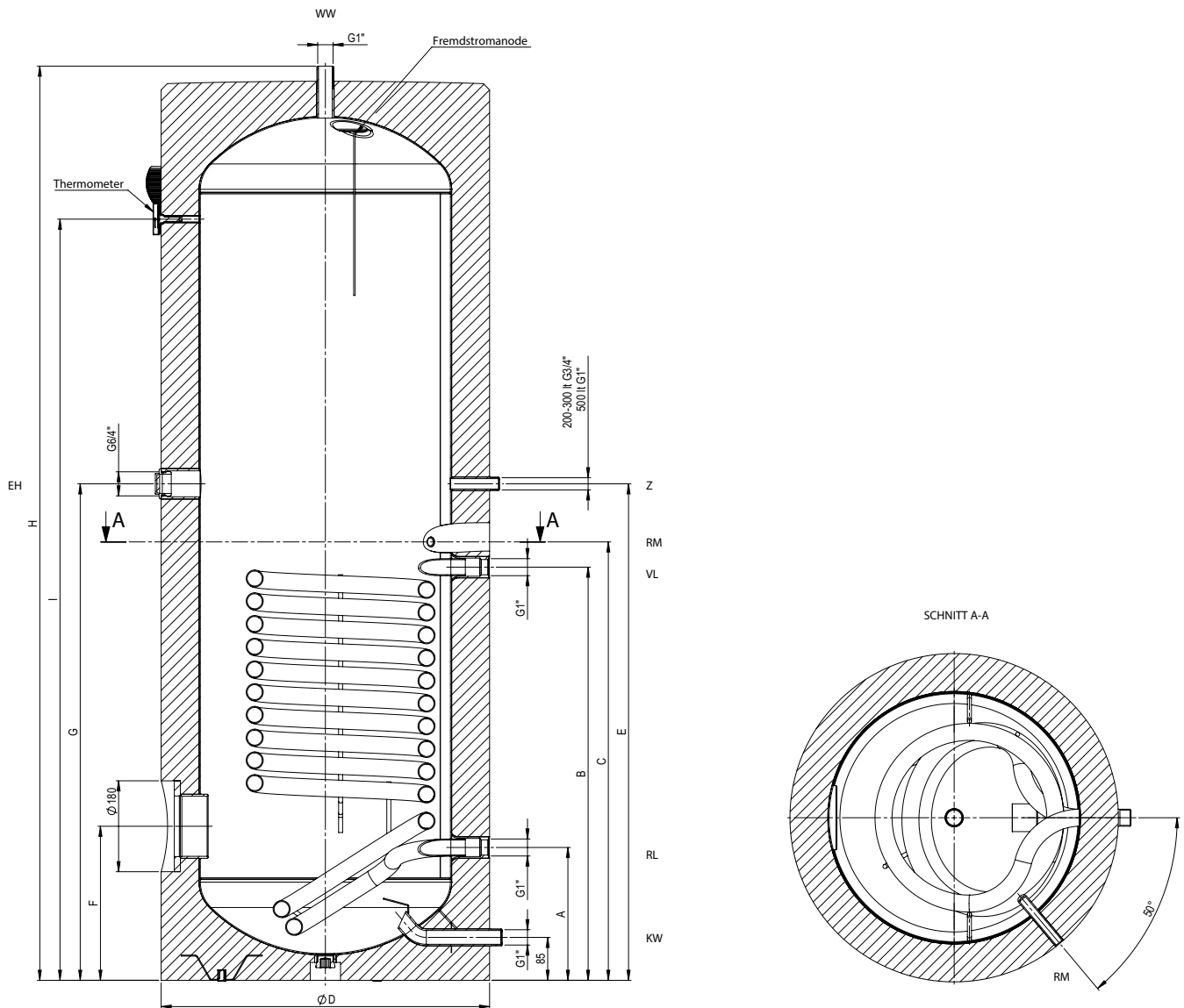


# Technische Daten

Warmwasserspeicher

Type VL PREMIUM 201, 301, 501

**AE**  
Austria Email



Type	Abmessungen in mm									Kippmaß
	H	ØD	A	B	C	E	F	G	I	
VL 201 PREMIUM	1353	650	263	638	688	870	305	695	1050	1485
VL 301 PREMIUM	1810	650	263	818	868	983	305	983	1507	1905
VL 501 PREMIUM	1838	650	370	930	980	1050	370	1095	1498	1982

Type	Einbautiefe		Registerfläche m <sup>2</sup>	Gewicht kg	Energieeffizienzklasse	Warmhalteverlust in Watt	Speicherinhalt in Liter
	Muffe	Flansch					
VL 201 PREMIUM	520	450	1,0	93	B	53,3	200
VL 301 PREMIUM	520	450	1,5	122	B	68,8	300
VL 501 PREMIUM	670	580	2,0	168	B	83,3	500