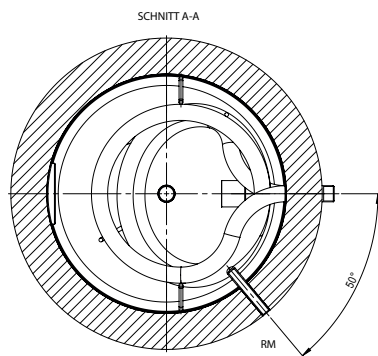
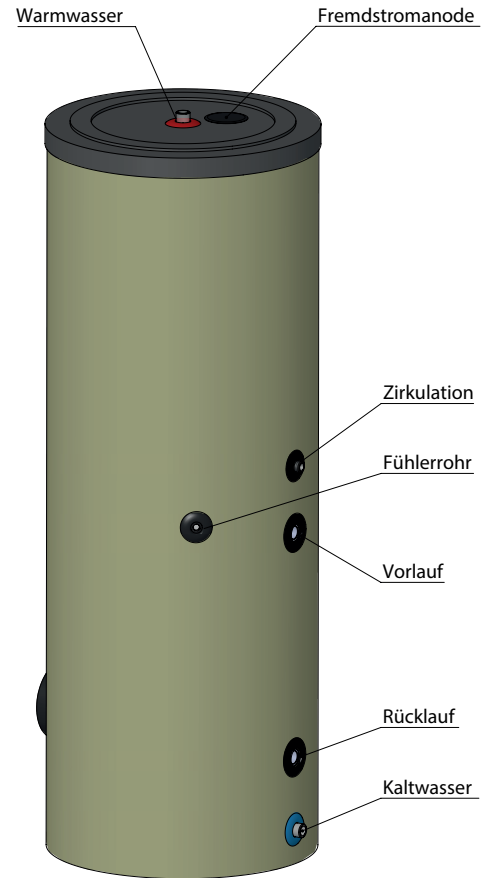
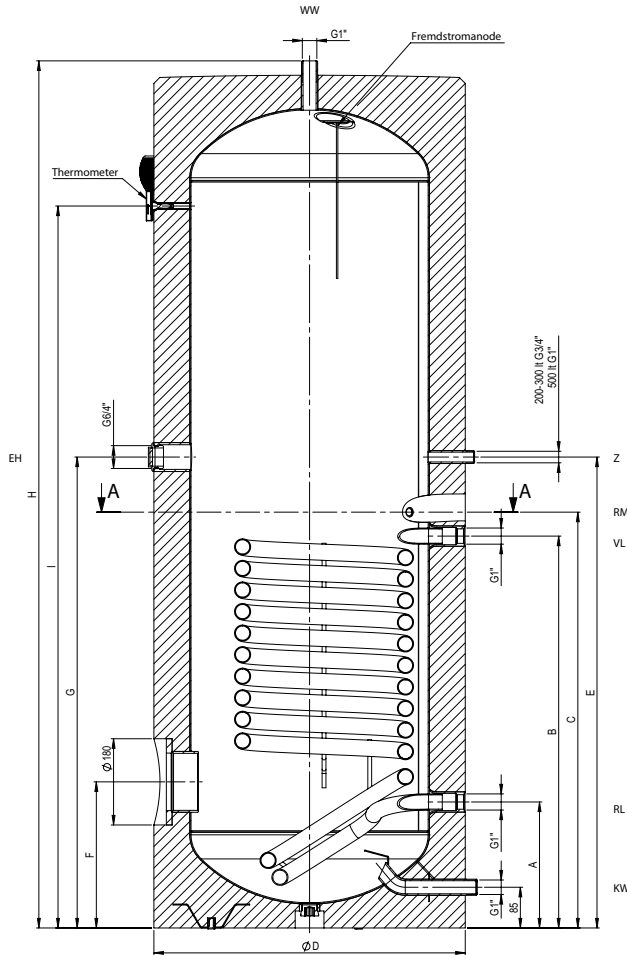


Technische Daten

Warmwasserspeicher

Type VLA PREMIUM 201, 301



Type	Abmessungen in mm									Kippmaß
	H	ØD	A	B	C	E	F	G	I	
VLA 201 PREMIUM	1353	650	263	638	688	870	305	695	1050	1485
VLA 301 PREMIUM	1810	650	263	818	868	983	305	983	1507	1905

Type	Einbautiefe		Registerfläche m ²	Gewicht kg	Energieeffizienzklasse	Warmhalteverlust in Watt	Speicherinhalt in Liter
	Muffe	Flansch					
VLA 201 PREMIUM	520	450	1,0	93	A	40,0	200
VLA 301 PREMIUM	520	450	1,5	122	A	49,0	300