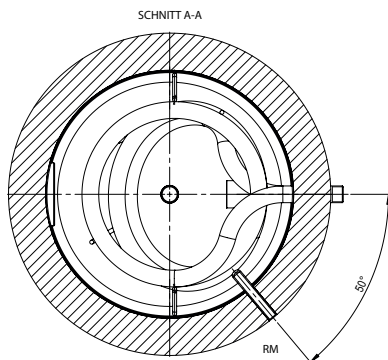
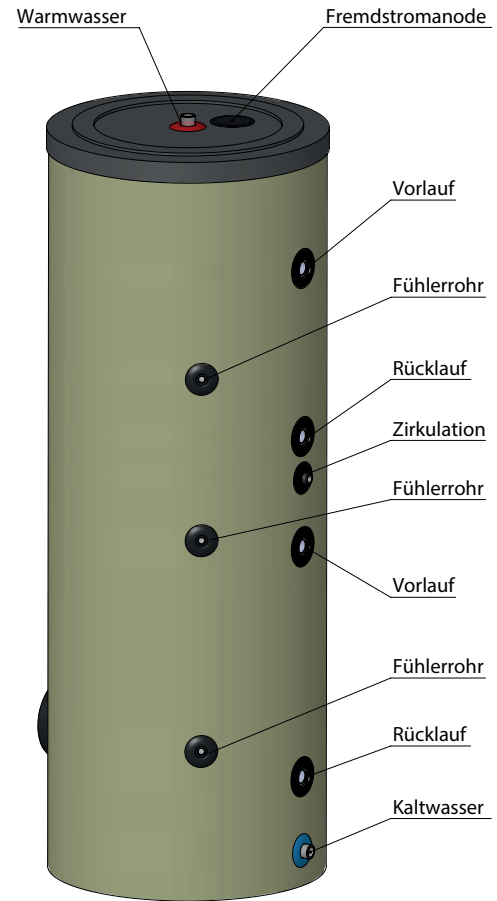
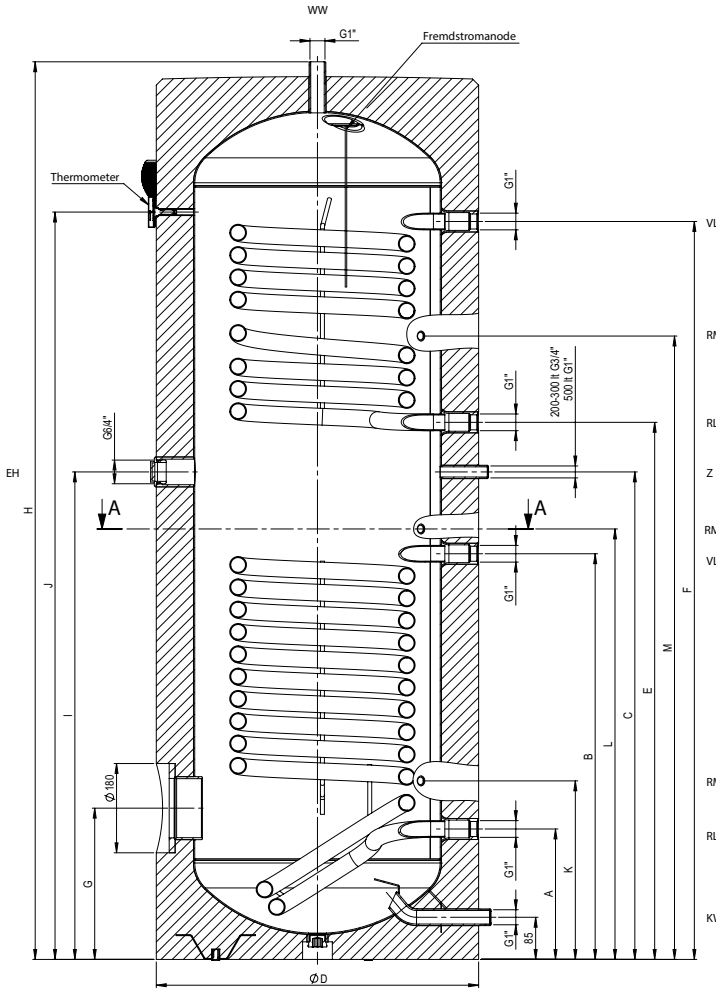


Technische Daten

Warmwasserspeicher

Type VLA PREMIUM 302



| Type | Abmessungen in mm | | | | | | | | | | | | | Kippmaß |
|-----------------|-------------------|-----|-----|-----|-----|------|------|-----|-----|------|-----|-----|------|---------|
| | H | ØD | A | B | C | E | F | G | I | J | K | L | M | |
| VLA 302 PREMIUM | 1810 | 650 | 263 | 818 | 983 | 1083 | 1488 | 305 | 983 | 1507 | 360 | 868 | 1257 | 1905 |

| Type | Einbautiefe | | Register Fläche m ² | | Gewicht kg | Energieeffizienzklasse | Warmhalteverlust in Watt | Speicherinhalt in Liter |
|-----------------|-------------|---------|--------------------------------|-------|------------|------------------------|--------------------------|-------------------------|
| | Muffe | Flansch | oben | unten | | | | |
| VLA 302 PREMIUM | 520 | 450 | 1,0 | 1,5 | 129 | A | 49,0 | 300 |