

STANDSPEICHER VLA PREMIUM



iStock.com/CoffeeAndMilk



Zentrale und Werk: Austria Email AG
A-8720 Knittelfeld, Austriastraße 6
Tel. (03512) 700-0, Fax (03512) 700-239
Internet: www.austria-email.at
E-Mail: office@austria-email.at

AE Niederlassungen / Verkauf, Service, Ersatzteile:

Wien, Niederösterreich, Burgenland
A-1230 Wien, Adamovichgasse 3, Objekt 2
Tel. (01) 6150727, Fax (01) 6150727-260
E-Mail: tvondal@austria-email.at

Steiermark, Kärnten, Osttirol
A-8054 Graz, Doktor-Heschl-Weg 6
Tel. (0316) 271869, Fax (0316) 273126
E-Mail: gbretterklieber@austria-email.at

Oberösterreich, Salzburg
A-4600 Wels, Oberfeldstrasse 97
Tel. (07242) 45071, Fax (07242) 43650
E-Mail: akweton@austria-email.at

Tirol, Vorarlberg
A-6020 Innsbruck, Etrichgasse 24
Tel. (0512) 347951, Fax (0512) 393353
E-Mail: hruapp@austria-email.at

Zentrale & Lager Weiden
D-92637 Weiden/Opf., Parksteiner Straße 49
Tel. 0049/(0)961 / 63 490-0
Fax 0049/(0)961 / 63 490-30
Internet: www.austria-email.de
E-Mail: ahirmer@austria-email.de

Niederlassung & Lager Geldersheim
D-97505 Geldersheim, Urnenfelderstraße 18
Tel. 0049/(0)9721 / 9785 510
Fax 0049/(0)9721 / 803 535
E-Mail: geldersheim@austria-email.de

www.austria-email.at

STANDSPEICHER VLA PREMIUM

Die Standspeicherlinie VLA PREMIUM bietet ab sofort noch mehr Vorteile: **Erreicht in der ECODESIGN Richtlinie Label A.** Neben der vergrößerten Heizfläche und damit erhöhten Leistung gewähren wir dank der eingebauten Fremdstromanode 10 Jahre Garantie auf den Innenkessel. Diese Generation von hochwertigen Standspeichern kann mit verschiedensten Energiequellen und mit mono-, bi- und multivalenten Heizungsanlagen kombiniert werden.

NEU Noch mehr für Sie.

- 10 Jahre Garantie auf den Innenkessel
- Serienmäßig eingebaute Fremdstromanode
- Mit 75 mm HFO Schaumisolierung
- Umfangreiches Zubehörprogramm ermöglicht vielfältige Anwendungsmöglichkeiten

IHRE VORTEILE

- 10 Jahre Garantie
- 75 mm HFO Schaumisolierung
- Justierbare Stellfüße
- Umfangreiches Zubehörprogramm ermöglicht vielfältige Anwendungsmöglichkeiten
- Rundes Zeigerthermometer montiert
- Verpackung: einzeln auf Palette

ZUBEHÖR

- Elektro-Einbauheizungen der Serie EBH-KDW
- Rippenrohrwärmetauscher RWT
- Durchlauf-Sicherheits- und Rückschlagventil DL-SVRV
- Elektro-Einschraubheizung Serie SH
- Vollständige Zubehörübersicht und Ausstattungsvarianten laut Zubehörprospekt

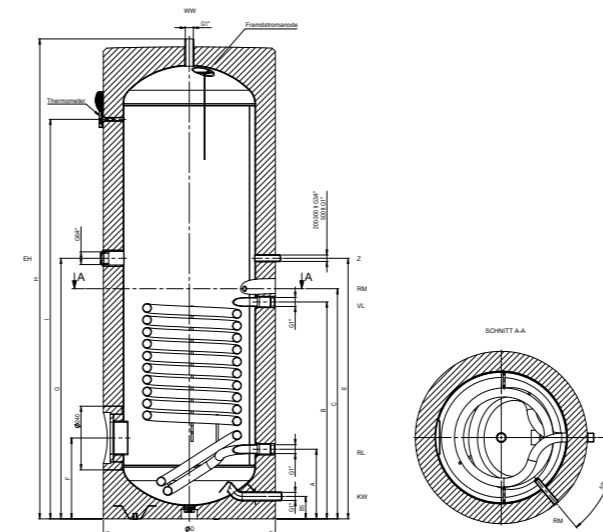
TECHNISCHE DATEN

- Hochwertige Emaillierung entsprechend der DIN 4753 T3
- Serienmäßig eingebaute Fremdstromanode
- Eingeschweißte Hochleistungs-Glattröhrregister (kalkunempfindlich)
- Warmwasserabgang: Außengewinde 1" nach oben, garantiert vollständige Entlüftung
- Folienaußenmantel in silbergrau montiert
- Betriebsdruck: 10 bar
- Kaltwasseranschluss: 1" - Außengewinde
- Fühlerpositionierung mittels Tauchrohr (Regelmuffe)
- Reinigungsflansch geeignet zur Nachrüstung mit einer E-Heizung oder einem Rippenrohrwärmetauscher
- Einschraubheizkörpermuffe 6/4" mit montiertem Stopfen
- Blindflansch-Set mit Isolierhaube (montiert)
- Anschlüsse 180° zum Flansch verdreht
- Heizungsvor- und -rücklauf sind als 1" - Innengewinde ausgeführt
- Zirkulationsanschluss: Außengewinde: laut nebenstehendem Maßbild

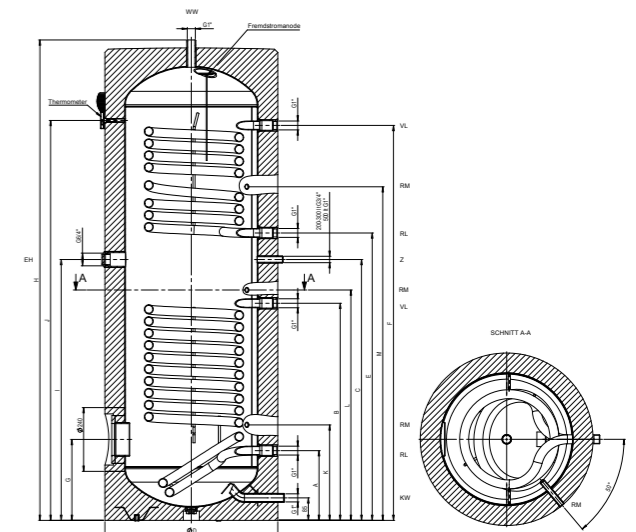
TECHNISCHE DATEN VLA PREMIUM



TYPE VLA 201-301



TYPE VLA 302



BEZEICHNUNGEN:

- TH -Thermometer
- EH -Einschraubheizungs-Muffe 1½" IG
- Z - Zirkulation ¾" AG
- RM-Regelmuffe

- VL -Kessel-Vorlauf 1" IG
- RL-Kessel-Rücklauf 1" IG
- WW-Warmwasser-Ablauf 1" AG
- KW- Kaltwasser-Zulauf 1" AG
- Flansch: Ø 180 mm

ECO DESIGN - LABELING

Type	Inhalt in Liter	Warmhalteverlust S gemäß EN 12897		Zapfprofil	Energieeffizienzklasse
		in kWh/24h	in Watt		
VLA 201 Premium	200	0,96	40,0	XL	A
VLA 301 Premium	300	1,19	49,6	XXL	A
VLA 302 Premium	300	1,19	49,6	3XL	A

TECHNISCHE DATEN

Type	Abmessungen in mm													Kippmaß mm	Gewicht kg	ETE ¹⁾ mm	ETF ²⁾ mm
	A	B	C	Ø D	E	F	G	H	I	J	K	L	M				
VLA 201	263	638	688	660	870	305	695	1353	1050	-	-	-	-	1485	93	520	450
VLA 301	263	818	868	660	983	305	983	1810	1507	-	-	-	-	1905	122	520	450
VLA 302	263	818	983	660	1083	1488	305	1810	983	1507	360	868	1257	1905	129	520	450

¹⁾ Einbautiefe Einschraubheizungs-Muffe für SH-Heizung

²⁾ Einbautiefe Flansch für Einbauheizung bzw. Rippenrohrwärmetauscher

TECHNISCHE DATEN



Type	Heizfläche m ²	Durchlaufleistung in kW bzw. l/h												Strömungswiderstand in mbar	NL-Zahl nach DIN 4708
		70°C	70°C	70°C	80°C	80°C	80°C	70°C	70°C	70°C	80°C	80°C	80°C		
Vorlauftemperatur		70°C	70°C	70°C	80°C	80°C	80°C	70°C	70°C	70°C	80°C	80°C	80°C		
Warmwassertemp.		45°C	45°C	45°C	45°C	45°C	45°C	60°C	60°C	60°C	60°C	60°C	60°C		
Kaltwassertemp.		10°C	10°C	10°C	10°C	10°C	10°C	10°C	10°C	10°C	10°C	10°C	10°C		
Durchflussmenge		1 m ³ /h	2 m ³ /h	3 m ³ /h	1 m ³ /h	2 m ³ /h	3 m ³ /h	1 m ³ /h	2 m ³ /h	3 m ³ /h	1 m ³ /h	2 m ³ /h	3 m ³ /h	3 m ³ /h	
VLA 201 unten	1,0	18,0	21,7	23,5	23,3	28,4	31,0	13,2	15,5	16,6	19,1	22,9	24,8	96	3,5
		443	534	578	573	699	761	227	267	286	329	394	427		
VLA 301 unten	1,5	23,0	30,1	31,8	29,8	39,1	42,7	17,1	20,9	22,4	24,8	31,0	33,9	107	7,5
		566	740	782	733	962	1050	294	360	386	427	534	584		
VLA 302 unten	1,5	23,0	30,1	31,8	29,8	39,1	42,7	17,1	20,9	22,4	24,8	31,0	33,9	107	7,5
		566	740	782	733	962	1050	294	360	386	427	537	584		
VLA 302 oben	1,0	16,6	20,2	21,8	21,9	26,7	29,1	12,2	14,4	15,7	18,1	21,7	23,6	75	1,8
		408	497	536	539	657	716	210	248	270	312	374	406		

