

STANDSPEICHER VL PREMIUM



Zentrale und Werk: Austria Email AG
A-8720 Knittelfeld, Austriastraße 6
Tel. (03512) 700-0, Fax (03512) 700-239
Internet: www.austria-email.at
E-Mail: office@austria-email.at

**AE Niederlassungen / Verkauf, Service,
Ersatzteile:**

Wien, Niederösterreich, Burgenland
A-1230 Wien, Adamovichgasse 3, Objekt 2
Tel. (01) 6150727, Fax (01) 6150727-260
E-Mail: tvondal@austria-email.at

Steiermark, Kärnten, Osttirol
A-8054 Graz, Doktor-Heschl-Weg 6
Tel. (0316) 271869, Fax (0316) 273126
E-Mail: gbretterklieber@austria-email.at

Oberösterreich, Salzburg
A-4600 Wels, Oberfeldstrasse 97
Tel. (07242) 45071, Fax (07242) 43650
E-Mail: akweton@austria-email.at

Tirol, Vorarlberg
A-6020 Innsbruck, Etrichgasse 24
Tel. (0512) 347951, Fax (0512) 393353
E-Mail: hruapp@austria-email.at

Zentrale & Lager Weiden
D-92637 Weiden/Opf., Parksteiner Straße 49
Tel. 0049/(0)961 / 63 490-0
Fax 0049/(0)961 / 63 490-30
Internet: www.austria-email.de
E-Mail: ahirmer@austria-email.de

Niederlassung & Lager Geldersheim
D-97505 Geldersheim, Urnenfelderstraße 18
Tel. 0049/(0)9721 / 9785 510
Fax 0049/(0)9721 / 803 535
E-Mail: geldersheim@austria-email.de

STANDSPEICHER VL PREMIUM

Die Standspeicherlinie VL PREMIUM bietet ab sofort noch mehr Vorteile: **Erreicht in der ECODESIGN Richtlinie Label B.** Neben der vergrößerten Heizfläche und damit erhöhten Leistung gewähren wir dank der eingebauten Fremdstromanode 10 Jahre Garantie auf den Innenkessel. Diese Generation von hochwertigen Standspeichern kann mit verschiedensten Energiequellen und mit mono-, bi- und multivalenten Heizungsanlagen kombiniert werden.

NEU Noch mehr für Sie.

- 10 Jahre Garantie auf den Innenkessel
- Serienmäßig eingebaute Fremdstromanode
- Hochwertige 75 mm PU-Isolierung bewahrt die wertvolle Energie
- Umfangreiches Zubehörprogramm ermöglicht vielfältige Anwendungsmöglichkeiten
- Warmwasserabgang: Außengewinde 1" nach oben, garantiert vollständige Entlüftung

IHRE VORTEILE

- 10 Jahre Garantie
- Hochwertige PU-Isolierung, 75 mm direkt verschäumt, bewahrt wertvolle Energie (keine Kaminwirkung)
- Justierbare Stellfüße
- Umfangreiches Zubehörprogramm ermöglicht vielfältige Anwendungsmöglichkeiten
- Rundes Zeigerthermometer montiert
- Verpackung: einzeln auf Palette

ZUBEHÖR

- KR-Ladepumpenregler
- Elektro-Einbauheizungen der Serie EBH-KDW
- Rippenrohrwärmetauscher RWT
- Durchlauf-Sicherheits- und Rückschlagventil DL-SVRV
- Elektro-Einschraubheizung Serie SH
- Vollständige Zubehörübersicht und Ausstattungsvarianten laut Zubehörprospekt

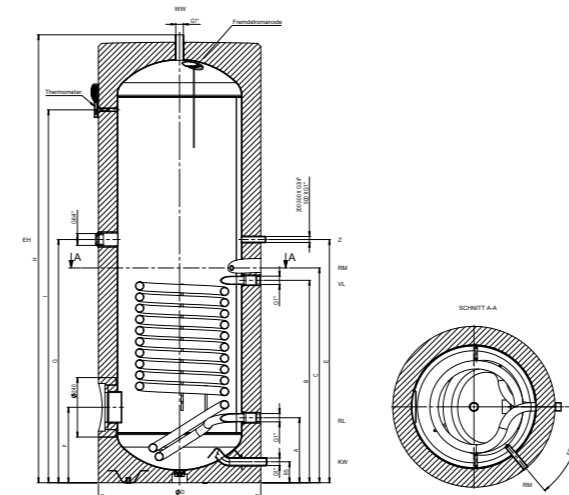
TECHNISCHE DATEN

- Hochwertige Emaillierung entsprechend der DIN 4753 T3
- Serienmäßig eingebaute Fremdstromanode
- Vergrößerte Heizflächen
- Eingeschweißte Hochleistungs-Glattnrohrregister (kalkunempfindlich)
- Warmwasserabgang: Außengewinde 1" nach oben, garantiert vollständige Entlüftung
- Folienaußenmantel in silbergrau montiert
- Betriebsdruck: 10 bar
- Kaltwasseranschluss: 1" - Außengewinde
- Fühlerpositionierung mittels Tauchrohr (Regelmuffe)
- Reinigungsflansch geeignet zur Nachrüstung mit einer E-Heizung oder einem Rippenrohrwärmetauscher
- Einschraubheizkörpermuffe 6/4" mit montiertem Stopfen
- Blindflansch-Set mit Isolierhaube (montiert)
- Anschlüsse 180° zum Flansch verdreht
- Heizungs- und -rücklauf sind als 1" - Innengewinde ausgeführt
- Zirkulationsanschluss: Außengewinde: laut nebenstehendem Maßbild

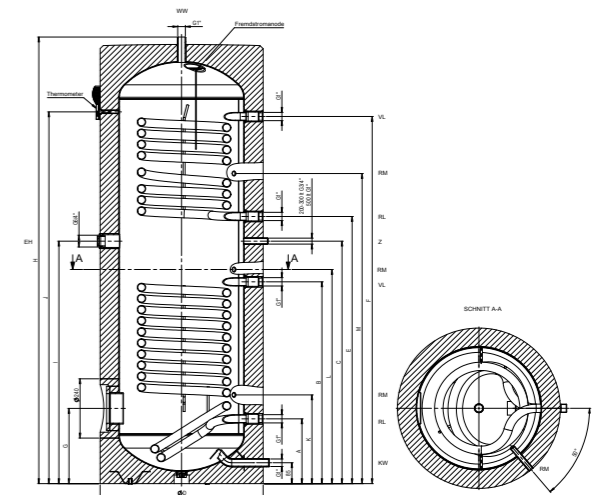
TECHNISCHE DATEN



TYPE VL 501



TYPE VL 502



BEZEICHNUNGEN: TH-Thermometer
EH-Einschraubheizungs-Muffe 1½" IG
Z - Zirkulation 1" AG,
RM-Regelmuffe

VL -Kessel-Vorlauf 1" IG
RL-Kessel-Rücklauf 1" IG
WW-Warmwasser-Ablauf 1" AG
KW- Kaltwasser-Zulauf 1" AG
Flansch: Ø 180 mm

Type	Inhalt in Liter	Warmhalteverlust S gemäß EN 12897		Zapf Profile	Energy Efficiency Class
		in kWh/24h	in Watt		
VL 501 PREMIUM	500	2,00	83,3	3XL	B
VL 502 PREMIUM	500	2,00	83,3	3XL	B

Type	Abmessungen in mm												Kippmaß mm	Gewicht kg	ETE ¹⁾ mm	ETF ²⁾ mm	
	A	B	C	Ø D	E	F	G	H	I	J	K	L					M
VL 501	370	930	980	800	1050	370	1095	1838	1498	-	-	-	-	1982	168	670	580
VL 502	370	930	1050	800	1150	1465	370	1838	1095	1498	475	980	1323	1982	184	670	580

¹⁾ Einbautiefe Einschraubheizungs-Muffe für SH-Heizung

²⁾ Einbautiefe Flansch für Einbauheizung bzw. Rippenrohrwärmetauscher

TECHNISCHE DATEN



Type	Heizfläche m ²	725Durchlaufleistung in kW bzw. l/h												Strömungswiderstand in mbar	NL-Zahl nach DIN 4708
		70°C	70°C	70°C	80°C	80°C	80°C	70°C	70°C	70°C	80°C	80°C	80°C		
Vorlauftemperatur		70°C	70°C	70°C	80°C	80°C	80°C	70°C	70°C	70°C	80°C	80°C	80°C		
Warmwassertemperatur		45°C	45°C	45°C	45°C	45°C	45°C	60°C	60°C	60°C	60°C	60°C	60°C		
Kaltwassertemperatur		10°C	10°C	10°C	10°C	10°C	10°C	10°C	10°C	10°C	10°C	10°C	10°C		
Durchflussmenge		1m ³ /h	2m ³ /h	3m ³ /h	1m ³ /h	2m ³ /h	3m ³ /h	1m ³ /h	2m ³ /h	3m ³ /h	1m ³ /h	2m ³ /h	3m ³ /h	3m ³ /h	
VL 501 unten	2,0	29,8	39,2	44,2	38,3	51,2	58,1	21,9	27,2	29,5	31,7	42,1	48,1	152	15
		733	964	1087	942	1260	1429	377	468	508	546	725	828		
VL 502 unten	2,0	29,8	39,2	44,2	38,3	51,2	58,1	21,9	27,2	29,5	31,7	42,1	48,1	152	15
		733	964	1087	942	1260	1429	377	468	508	546	725	828		
VL 502 oben	1,0	16,2	19,6	20,9	20,3	25,0	27,5	11,4	13,5	14,0	16,8	19,9	21,0	87	3,7
		399	482	514	499	615	677	196	232	241	289	343	362		

